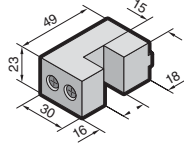


Güç dağıtımı

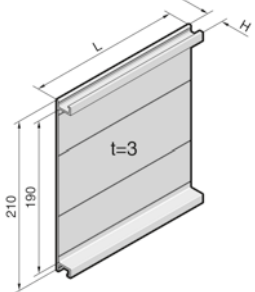
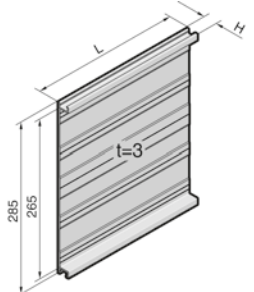
RiLine aksesuarları: Esnek bakır baralar/temas koruması

Üniversal tutucu

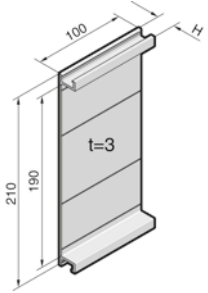
Esnek bakır baraların bağlantısı için	
Esnek bakır baralar için mm	5 x 20 x 1 – 10 x 63 x 1 ¹⁾
Model no. SV	3079.000

¹⁾ Lamel sayısı x lamel genişliği x lamel kalınlığı

Alt tabla

60 mm bara sistemleri için Onay: UL US LISTED E191125					
RiLine bara sistemi için	3 kutuplu			4 kutuplu	
	Düz baralar	PLS 800	PLS 1600	Düz baralar	PLS 1600 PLUS
Yükseklik (H) mm	19,5	32	43	19,5	43
	Model no. SV			Model no. SV	
Uzunluk (L) mm	500	9340.100 (UL)	9341.100 (UL)	9342.100 (UL)	-
	700	9340.110 (UL)	9341.110 (UL)	9342.110 (UL)	-
	900	9340.120 (UL)	9341.120 (UL)	9342.120 (UL)	-
	1100	9340.130 (UL)	9341.130 (UL)	9342.130 (UL)	9340.134 (UL)
	2400	9340.170 (UL)	9341.170 (UL)	9342.170 (UL)	9342.134 (UL)

Alt tabla ara parçası

60 mm bara sistemleri için Onay: UL US LISTED E191125			
RiLine bara sistemi için	3 kutuplu		
	Düz baralar	PLS 800	PLS 1600
Yükseklik (H) mm	19,5	32	43
Model no. SV	9340.140 (UL)	9341.140 (UL)	9342.140 (UL)

Kapama kapakları

60 mm bara sistemleri için Not: – Üst kapatma kapağına önden yük uygulandığında, stabilizasyon için destek kapağı gereklidir. Onay: UL US LISTED E191125					
	3 kutuplu		4 kutuplu		
RiLine bara sistemi için	Düz baralar	PLS 800	PLS 1600	Düz baralar	PLS 1600 PLUS
Uzunluk (L) mm	Model no. SV		Model no. SV		
700	9340.200 (UL)		-		
1100	9340.210 (UL)		9340.214 (UL)		

Kapatma güçlendirme profili

kapama kapakları için

60 mm bara sistemleri için Onay: UL US LISTED E191125					
	3 kutuplu		4 kutuplu		
RiLine bara sistemi için	Düz baralar	PLS 800	PLS 1600	Düz baralar	PLS 1600 PLUS
Model no. SV	9340.220 (UL)		9340.224 (UL)		

Ayırıcı çıtalar

60 mm bara sistemleri için Onay: UL US LISTED E191125	
	Model no. SV