
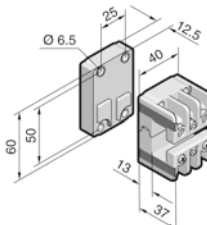
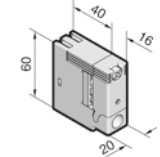
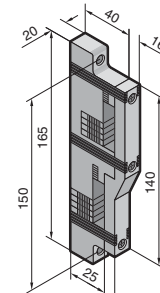


Bara tutucuları, 1 ve 2 kutuplu

Not: SV 9340.030/SV 9342.030 – Bara tutucuları, 60 mm bara merkez mesafeli çok kutuplu sistemleri monte etmek için sıralanabilir – UL onayı sadece AC uygulamaları için geçerlidir Onay:  E191125			
	1 kutuplu	1 kutuplu	2 kutuplu
Bara merkez mesafesi mm	–	–	60
E-Cu baralar için	PLS 1600	–	–
Ölçülen işletme gerilimi	–	12 x 5/10 ¹⁾ , 15 x 5 – 30 x 10 mm	12 x 5 – 30 x 10 mm
PEN/N/PE tutucusu	1000 V AC	1000 V AC	1000 V AC
N/PE tutucusu	1500 V DC	1500 V DC	–
Model no. SV	9342.030 (UL)	9340.030 (UL)	9340.040 (UL)

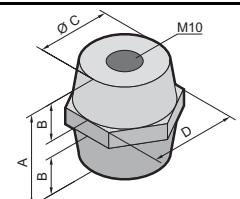
IEC (DIN EN) uyarınca uygulamalar için montaj verileri

Sıkma torku Nm	M6 x 20/M6 x 35 ²⁾	M5 x 25	M5 x 16
– Bağlantı vidası	5	5	5
– Kapak bağlantısı	0,7	3	3

¹⁾ 12 x 5/10 mm baralar kullanıldığında, ilave olarak ara bağlantı parçası SV 9340.090 gereklidir

²⁾ Ek artırma kullanılması durumunda 35 mm


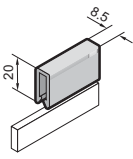
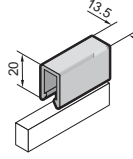
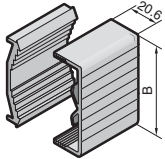
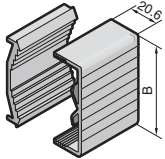


Destek izolatörleri

		
Ölçülen işletme gerilimi kV	1	1
Darbe dayanım gerilimi kV	20	37
Darbe gerilim direnci kV	12	12
Sürünme direnci	DIN EN 60 112, CTI 600	DIN EN 60 112, CTI 600
Çekme mukavemeti kN	12	13
Burulma mukavemeti Nm	75	90
Bükülme mukavemeti kN	6	6
Sıkma torku Nm	40	40
A mm	40	50
B mm	15	19
Ø C mm	32	42
D mm	SW 36	SW 50
Model no. SV	3031.000	3032.000


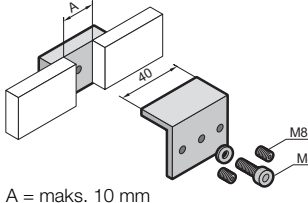
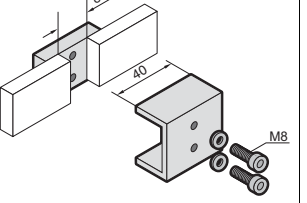
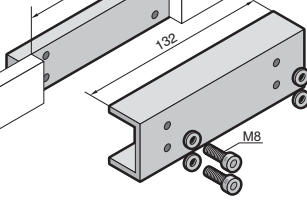



Güç dağıtımı

RiLine aksesuarları: Baralar

Bara kapama profilleri

Onay:  E191125				
Bara mm	12/15 x 5	12/15 x 10	12 x 5 - 30 x 10	40 - 60 x 10
Genişlik (B) mm	-	-	40,6	70,6
Model no. SV	9350.010	9350.060	3092.000 	3085.000 

Bara bağlantı elemanı


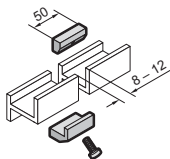
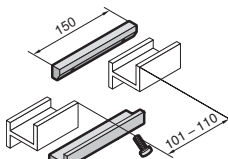




Onay:  E191125			
Bara mm	12 x 5 - 15 x 10	20 x 5 - 30 x 10	20 x 5 - 30 x 10
Kullanım	Tekli bağlantı	Tekli bağlantı	Sıralı bağlantı ¹⁾
Model no. SV	9350.075 	9320.020 	9320.030 

IEC (DIN EN)/UL uyarınca uygulamalar için montaj verileri

Sıkma torku Nm			
- Vida M8	5	20	20
- Yivli pim M8	15	-	-
Maks. bara kaydırma	-	4	5

¹⁾ Panodan panoya

PLS bara birleştirme elemanı

Onay:  E191125				
Kullanım	Tekli bağlantı		Sıralı bağlantı ¹⁾	
Sistem	PLS 800	PLS 1600	PLS 800	PLS 1600
Model no. SV	3504.000 	3514.000 	3505.000 	3515.000 

IEC (DIN EN)/UL uyarınca uygulamalar için montaj verileri

Sıkma torku Nm				
- Vida M8	15	20	15	20
Maks. bara kaydırma	4	5	4	5

¹⁾ Panodan panoya

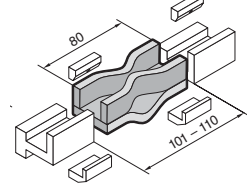
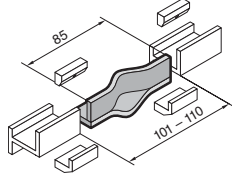
PLS birleştirme konnektörü



Not:

– 30 K sıcaklık artışı olduğunda, baraların uzunlukları yakı. 0,5 mm/m genişir. Bu nedenle ısı dengeleme için bara sistemlerinde bara boşlukları > 3600 mm olduğunda, bir genişleme bağlantısının kullanılması önerilir.

Onay:

E191125



Sistem	PLS 800	PLS 1600
Model no. SV	9320.060 	9320.070 
Ek olarak gerekli olanlar:		
PLS bara bağlantı elemanı ¹⁾	3504.000	3514.000

¹⁾ Bir bara genişleme konnektörünün montajı için iki bara birleştirme konnektörü gereklidir