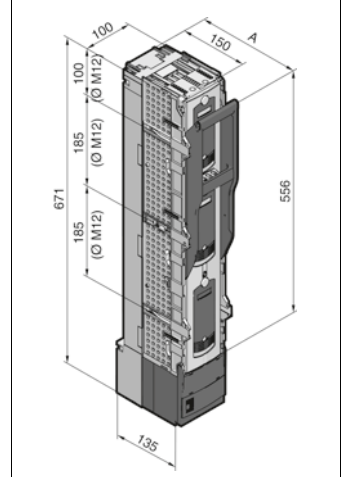
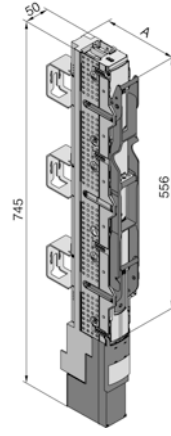
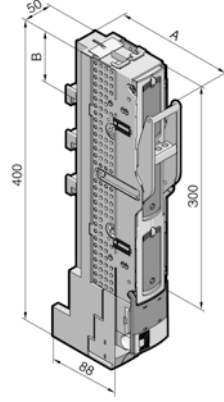


00 – 3 arası büyüklükte NH sigortalı yük ayırıcı anahtarlar

3 kutuplu, kablo çıkışı yukarıda/aşağıda

Not:

- DIN EN 60 269-2 uyarınca güvenlik elemanlarının kullanımı için
- IEC/DIN EN 60 947-3 uyarınca teknik veriler, bkz. bölüm 2-116, sayfa 3
- Yük faktörü, bkz. bölüm 2-101, sayfa 4
- Bağlantı kablolarının akım kapasitesi, bkz. bölüm 2-101, sayfa 5
- Yan iletken sigortaların kullanımı, bkz. bölüm 2-101, sayfa 6



Yapı boyutu	Boyut 00					Boyut 00		
Ölçülen işletme akımı maks.	160 A					160 A		
Ölçülen işletme gerilimi	690 V AC					690 V AC		
Kapak konumu A mm	kapalı	123					180	
	Park konumu	183					239	
Destek noktası (L1) B mm	84	30	84	30	30	-	-	
Konvertör montajı için	-	-	-	-	■	-	■	
Bara merkezi mesafesi için mm	60	100	60	100	100	185	185	
Model no. SV	9346.000	9346.020	9346.010	9346.030	9346.060	9346.040	9346.050	

IEC (DIN EN) uyarınca uygulamalar için montaj verileri

Sıkma torku Nm							
- Bara bağlantısı	6		6		12		12
- İletken bağlantı vidası	4,5		14		14		14
Bağlantı türü	Geçmeli		Vida M8		Vida M8		Vida M8
İletken bağlantısı re/rm Cu mm ²	2,5 – 95		-		-		-
Kablo pabuçlu iletken bağlantısı mm ²	-		2,5 – 95		2,5 – 95		2,5 – 95
Topraklanmış parçalara olan minimum mesafe mm	yandan	50		50		50	50
	yukarıdan	100		100		100	100
	arkadan	0		0		0	0

Malzeme bilgileri

Kontakt hattı: E-Cu, gümüş kaplamalı	■		■		■		■
Klemens: Çelik sac, çinko kaplamalı	■		-		-		-

Boyut 1	Boyut 2	Boyut 3
250 A	400 A	630 A
690 V AC	690 V AC	690 V AC
190	190	190
260	260	260
-	-	-
■	■	■
185	185	185
9346.110	9346.210	9346.310

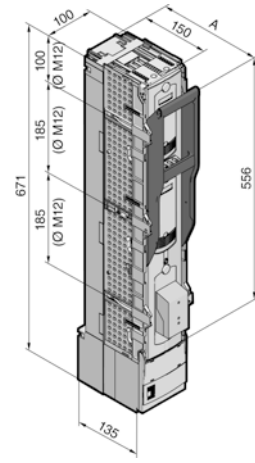
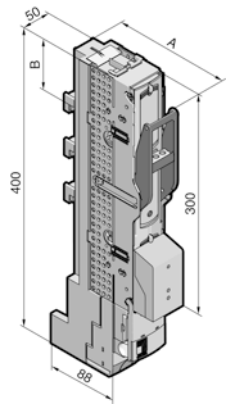
40	40	40
32	32	32
Civata M12	Civata M12	Civata M12
-	-	-
6 – 240	6 – 240	6 – 240
10	10	10
50	50	50
0	0	0

■	■	■
-	-	-

00 – 3 arası büyüklükte NH sigortalı yük ayırıcı anahtarlar elektronik sigorta kontrollü (ESÜ)

3 kutuplu, kablo çıkışı yukarıda/aşağıda

- Not:**
- DIN EN 60 269-2 uyarınca güvenlik elemanlarının kullanımı için
 - IEC/DIN EN 60 947-3 uyarınca teknik veriler, bkz. bölüm 2-116, sayfa 3
 - Yük faktörü, bkz. bölüm 2-101, sayfa 4
 - Bağlantı kablolarının akım kapasitesi, bkz. bölüm 2-101, sayfa 5
 - Yan iletken sigortaların kullanımı, bkz. bölüm 2-101, sayfa 6



Yapı boyutu	Boyut 00
Ölçülen işletme akımı maks.	160 A
Ölçülen işletme gerilimi	690 V AC
Bara merkezi mesafesi için mm	60
Kapak konumu	kapalı
A mm	123
	Park konumu
	183
Destek noktası (L1) B mm	84
Konvertör montajı için	–
Model no. SV	9646.015

IEC (DIN EN) uyarınca uygulamalar için montaj verileri

Sıkma torku Nm	6	
– Bara bağlantısı	4,5	
– İletken bağlantı vidası		
Bağlantı türü	Vida M8	
İletken bağlantısı re/rm	2,5 – 95	
Cu mm ²		
Kablo pabuçlu	2,5 – 95	
iletken bağlantısı mm ²		
Topraklanmış	yandan	50
parçalara olan	yukarıdan	100
minimum mesafe mm	arkadan	0

Malzeme bilgileri

Kontakt hattı: E-Cu, gümüş kaplamalı	■
--------------------------------------	---

Boyut 1	Boyut 2	Boyut 3
250 A	400 A	630 A
690 V AC	690 V AC	690 V AC
185	185	185
190	190	190
260	260	260
–	–	–
■	■	■
9346.115	9346.215	9346.315

40	40	40
32	32	32
Civata M12	Civata M12	Civata M12
–	–	–
6 – 240	6 – 240	6 – 240
10	10	10
50	50	50
0	0	0

■	■	■
---	---	---

00 – 3 arası büyüklükte NH sigortalı yük ayırıcı anahtarlar

Teknik veriler IEC/DIN EN 60 947-3 uyarınca					
Yapı boyutu (IEC/DIN EN 60 269-2 uyarınca NH sigortalı yük ayırıcı)		00	1	2	3
Ölçülen işletme akımı I_e		160 A	250 A	400 A	630 A
Ölçülen işletme gerilimi U_e		690 V AC	690 V AC	690 V AC	690 V AC
Ölçülen izolasyon gerilimi U_i		1000 V	1000 V	1000 V	1000 V
Ölçülen darbe gerilim direnci U_{imp}		8 kV	8 kV	8 kV	8 kV
Kirlenme derecesi		3	3	3	3
Aşırı akım kategorisi		III	III	III	III
Ölçülen frekans		50/60 Hz	50/60 Hz	50/60 Hz	50/60 Hz
Durumsal ölçülen kısa devre akımı (sigorta elemanlı korumada)	500 V AC'de	100 kA	120 kA	120 kA	120 kA
	690 V AC'de	100 kA	100 kA (200 A ile)	100 kA (315 A ile)	100 kA (500 A ile)
	400 V AC	AC-23B 160 A ile	AC-23B 250 A ile	AC-23B 400 A ile	AC-23B 630 A ile
Kullanım kategorisi	500 V AC	AC-22B 160 A ile	AC-22B 250 A ile	AC-22B 400 A ile	AC-22B 630 A ile
	690 V AC	AC-22B 160 A ile	AC-21B 250 A ile	AC-21B 400 A ile	AC-21B 630 A ile
	1000 V DC ¹⁾²⁾	DC-20B	DC-20B	DC-20B	DC-20B
Ölçülen kısa süreli akım direnci I_{cw}		5 kA	10 kA	15 kA	20 kA
Mekanik kullanım ömrü (şalt döngüsü)		1400	1400	800	800
Kontrol alanı temas koruması		IP 3X	IP 2X	IP 2X	IP 2X
Kurulum koşulları		İç mekan kurulumu: Bağıl nem 40°C'de % 50 ve 20°C'de % 90 (sıcaklık değişimleri nedeniyle yoğuşma/kondens oluşumu olmadan)			
İzin verilen ortam sıcaklığı		-20°C ila +60°C			
$P_{V \text{ maks}}/sigorta \text{ elemanı}$		12 W	23 W	34 W	48 W

¹⁾ Sırayla faz L1 ve faz L3 ile donatılmış DC uygulamaları

²⁾ Ayırma şalteri ve sigorta ayırma şalteri olarak kullanmak için. Kablo bağlantı alanında gerekli kaçak ve hava yolları dikkate alınmalıdır

Notlar:

- Normal kullanım konumu dikey montajdır
- Yarı iletken sigortalannın kullanımı sırasında azaltma faktörlerine dikkat edilmelidir

00 – 3 arası büyüklükte NH sigortalı yük ayırıcı anahtarlar

Birden fazla kablo pabucununun iletken bağlantısı

Yapı boyutu	Boyut 00	Boyut 1	Boyut 2	Boyut 3
İletken kesiti (mm ²)	DIN 46 235 uyarınca kablo pabucu sayısı			
16	2	–	–	–
25	2	–	–	–
35	2	–	–	–
50	–	–	–	–
70	–	–	–	–
95	–	–	–	–
120	–	2	2	2
150	–	2	2	2
185	–	2	2	2
240	–	2	2	2
300	–	–	–	–

Not:

- DIN EN 60 664-1 uyarınca kaçak ve hava yolları kontrol edilmeli ve gerekirse izolasyon plakaları monte edilmeli
- Yalnız kablo uçlu ince tel

Güç dağıtımı

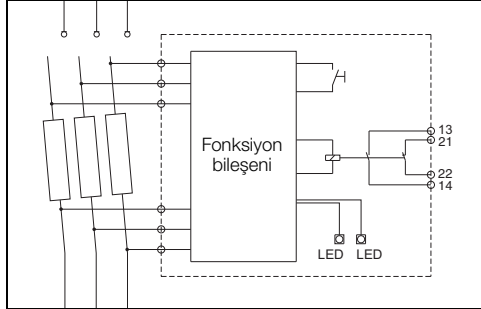
RiLine sigorta elemanları

00 – 3 arası büyüklükte NH sigortalı yük ayırıcı anahtarlar

Elektronik sigorta kontrolü

Teknik veriler	Elektronik sigorta kontrolü (ESÜ)
Ölçülen işletim gerilimi U_e	400 V AC ila 690 V AC
Tolerans penceresi	± 10 % (400/500 V AC) +5 %/-10 % (690 V AC)
Ölçülen izolasyon gerilimi U_i	1000 V AC
Ölçülen darbe gerilim direnci U_{imp}	8 kV
Ölçülen frekans	50 – 60 Hz
Reaksiyon süresi	Maks. 1,5 s
Yardımcı kontaklar	1 NO, 1 NC 250 V AC, 30 V DC, 5 A
Yardımcı kontak kapasitesi	5 A
İzin verilen ortam sıcaklığı	-20°C ila +55°C (400/500 V AC), -20°C ila +45°C (690 V AC)
Gösterge	LED yeşil yanıp sönüyor (işletime hazır) 13/14: açık 21/22: kapalı LED kırmızı yanıp sönüyor (hata bildirimi) 13/14: kapalı 21/22: açık
Yardımcı kontak bağlantısı	1,5 mm ² 'ye kadar klemens ²
IEC/DIN EN 60 269-3 uyarınca NH sigorta elemanları	İçten temaslı, gerilim ileten tutma yerleri
Malzeme	Devreye sokma kontağı E-Cu kalaylı
Fonksiyon	Diferansiyel gerilim

Devre şeması



Elektronik sigorta kontrolü