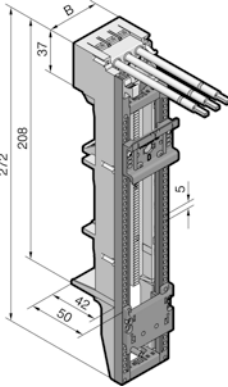
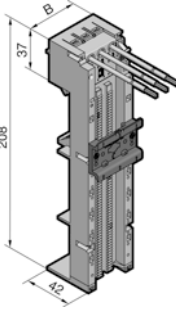
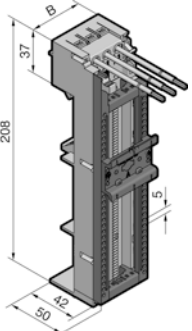



Güç dağıtımı

RiLine bara sistemleri (60 mm)

Bağlantı kablolu OM adaptörü

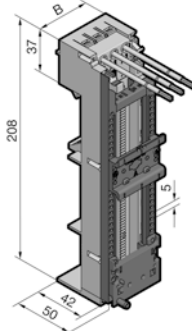
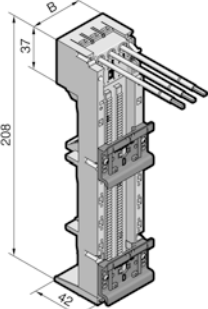
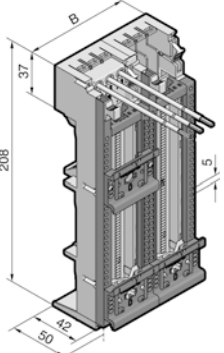

Nominal akım maks. 16 – 25 A

3 kutuplu, 60 mm bara sistemleri için				
Not: – Bağlantı kablolarının akım kapasitesine ilişkin teknik bilgiler, bkz. bölüm 2-101, sayfa 5 – Adaptör tarafındaki bağlantı kablolarının maksimum sürekli işletim sıcaklığı: 105°C				
Onay:  E191125				
Genişlik (B) mm		45	45	45
Ölçülen akım maks.	IEC	16 A	25 A	25 A
	UL	–	25 A	25 A
Ölçülen işletim gerilimi	IEC	690 V AC	690 V AC	690 V AC
	UL	–	600 V AC	600 V AC
Bağlantı kabloları ¹⁾ (uzunluk mm)		AWG 12 (165) ³⁾	AWG 12 (130)	AWG 12 (130)
Taşıyıcı raylı model ²⁾		TS 45D	TS 45C	TS 45C
Taşıyıcı ray yüksekliği mm		10	10	10
Model no. SV		9340.760 (UL)	9340.310 (UL)	9340.340 (UL)

¹⁾ AWG = American Wire Gauges · AWG 12 = 3,31 mm² ± 4 mm²

²⁾ TS XXC kayma korumalı · TS XXD kayma korumasız · TS XXD-V kayma korumasız, taşıyıcı çerçeve üzerinde esnek kaydırılabilir (taşıyıcı ray kilitlemesi gevşetilmiş taşıyıcı çerçeveye arkadan sabitlenir)

³⁾ Şalt malzemeler için uzatılmış bağlantı kablolu OM adaptörü, örn. Siemens 3RV2011... ve 3RV2021... (Yapı boyutu S00/S0)

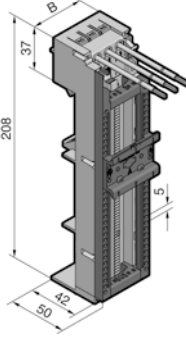
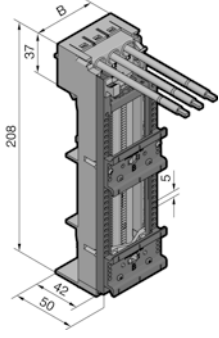
3 kutuplu, 60 mm bara sistemleri için				
Not: – Bağlantı kablolarının akım kapasitesine ilişkin teknik bilgiler, bkz. bölüm 2-101, sayfa 5 – Adaptör tarafındaki bağlantı kablolarının maksimum sürekli işletim sıcaklığı: 105°C				
Onay:  E191125				
Genişlik (B) mm		45	45	90
Ölçülen akım maks.	IEC	25 A	25 A	25 A
	UL	25 A	–	–
Ölçülen işletme gerilimi	IEC	690 V AC	690 V AC	690 V AC
	UL	600 V AC	–	–
Bağlantı kabloları ¹⁾ (uzunluk mm)		AWG 12 (130)	AWG 12 (130)	AWG 12 (130)
Taşıyıcı raylı model ²⁾		TS 45C	TS 45D	TS 45D, TS 45D-V
Taşıyıcı ray yüksekliği mm		10	10	10
Model no. SV		9340.370 (UL)	9340.320 (UL)	9340.400 (UL)

¹⁾ AWG = American Wire Gauges · AWG 12 = 3,31 mm² ± 4 mm²

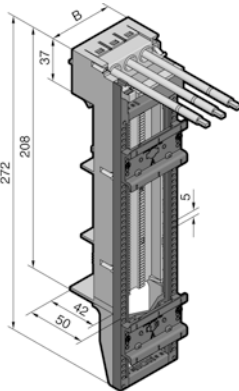
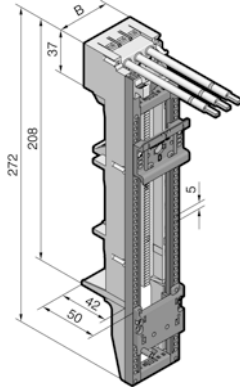
²⁾ TS XXC kayma korumalı · TS XXD kayma korumasız · TS XXD-V kayma korumasız, taşıyıcı çerçeve üzerinde esnek kaydırılabilir (taşıyıcı ray kilitlemesi gevşetilmiş taşıyıcı çerçeveye arkadan sabitlenir)

Bağlantı kablolu OM adaptörü

Ölçülen akım maks. 32 A

3 kutuplu, 60 mm bara sistemleri için					
Not: – Bağlantı kablolarının akım kapasitesine ilişkin teknik bilgiler, bkz. bölüm 2-101, sayfa 5 – Adaptör tarafındaki bağlantı kablolarının maksimum sürekli işletim sıcaklığı: 105°C					
Onay: UL US LISTED E191125					
Genişlik (B) mm		45	55	45	55
Ölçülen akım maks.	IEC	32 A	32 A	32 A	32 A
	UL	30 A	30 A	30 A	30 A
Ölçülen işletme gerilimi	IEC	690 V AC	690 V AC	690 V AC	690 V AC
	UL	600 V AC	600 V AC	600 V AC	600 V AC
Bağlantı kabloları ¹⁾ (uzunluk mm)		AWG 10 (130)	AWG 10 (130)	AWG 10 (130)	AWG 10 (130)
Taşıyıcı raylı model ²⁾		TS 45C	TS 55D	TS 45D, TS 45D-V	TS 55D, TS 55D-V
Taşıyıcı ray yüksekliği mm		10	10	10	10
Model no. SV		9340.350 (UL)	9340.460 (UL)	9340.380 (UL)	9340.470 (UL)

¹⁾ AWG = American Wire Gauges · AWG 10 = 5,26 mm² ± 6 mm²²⁾ TS XXC kayma korumalı · TS XXD kayma korumasız · TS XXD-V kayma korumasız, taşıyıcı çerçeve üzerinde esnek kaydırılabilir (taşıyıcı ray kilitlemesi gevşetilmiş taşıyıcı çerçeveye arkadan sabitlenir)

3 kutuplu, 60 mm bara sistemleri için					
Not: – Bağlantı hatlarının akım kapasitesine ilişkin teknik bilgiler, bkz. bölüm 2-101, sayfa 5 – Adaptör tarafındaki bağlantı hatlarının maksimum sürekli işletim sıcaklığı: 105°C					
Onay: UL US LISTED E191125					
Genişlik (B) mm		45		45	
Ölçülen akım maks.	IEC	32 A		32 A	
	UL	32 A		–	
Ölçülen gevşetilmiş gerilimi	IEC	690 V AC		690 V AC	
	UL	600 V AC		–	
Bağlantı kabloları ¹⁾ (uzunluk mm)		AWG 10 (130)		AWG 10 (165) ³⁾	
Taşıyıcı raylı model ²⁾		TS 45D, TS 45D-V		TS 45D	
Taşıyıcı ray yüksekliği mm		10		10	
Model no. SV		9340.390 (UL)		9340.770 (UL)	

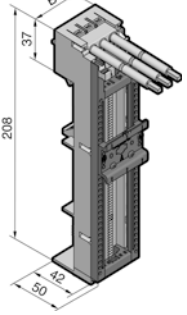
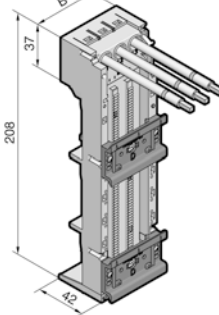
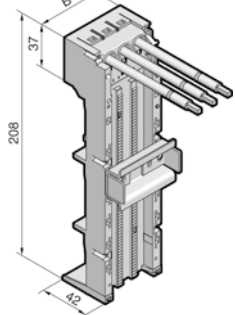

¹⁾ AWG = American Wire Gauges · AWG 10 = 5,26 mm² ± 6 mm²²⁾ TS XXC kayma korumalı · TS XXD kayma korumasız · TS XXD-V kayma korumasız, taşıyıcı çerçeve üzerinde esnek kaydırılabilir (taşıyıcı ray kilitlemesi gevşetilmiş taşıyıcı çerçeveye arkadan sabitlenir)³⁾ Yaylı kısaçkları şalt malzemeler için, uzatılmış bağlantı hatlı OM adaptörü, örn. Siemens 3RV2011... ve 3RV2021... (Yapı boyutu S0)

Güç dağıtımı

RiLine bara sistemleri (60 mm)

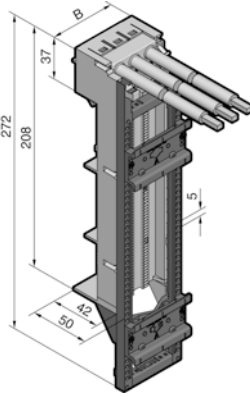
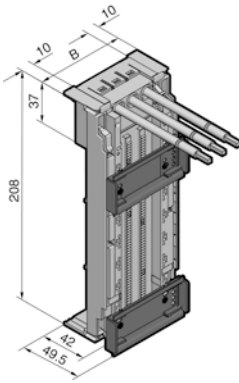

Bağlantı kablolu OM adaptörü

Ölçülen akım maks. 40 A

3 kutuplu, 60 mm bara sistemleri için							
Not: – Bağlantı kablolarının akım kapasitesine ilişkin teknik bilgiler, bkz. bölüm 2-101, sayfa 5 – Adaptör tarafındaki bağlantı kablolarının maksimum sürekli işletim sıcaklığı: 105°C							
Onay:  E191125							
Genişlik (B) mm		55		55		55	
Ölçülen akım maks.		IEC 40 A UL 40 A		IEC 40 A UL –		IEC 40 A UL –	
Ölçülen işletme gerilimi		IEC 690 V AC UL 600 V AC		IEC 690 V AC UL –		IEC 690 V AC UL –	
Bağlantı kabloları ¹⁾ (uzunluk mm)		AWG 8 (130)		AWG 8 (130)		AWG 8 (130)	
Taşıyıcı raylı model ²⁾		TS 55D		TS 55D		Metal ray	
Taşıyıcı ray yüksekliği mm		10		10		15	
Model no. SV		9340.720 (UL)		9340.740		9340.750	

¹⁾ AWG = American Wire Gauges · AWG 8 = 8,37 mm² ± 10 mm²

²⁾ TS XXC kayma korumalı · TS XXD kayma korumasız · TS XXD-V kayma korumasız, taşıyıcı çerçeve üzerinde esnek kaydırılabilir (taşıyıcı ray kilitlemesi gevşetilmiş taşıyıcı çerçeveye arkadan sabitlenir)

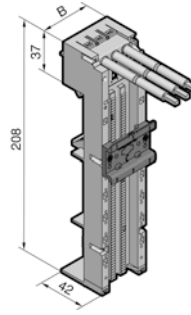
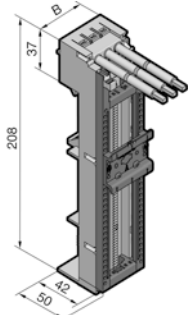

3 kutuplu, 60 mm bara sistemleri için					
Not: – Bağlantı kablolarının akım kapasitesine ilişkin teknik bilgiler, bkz. bölüm 2-101, sayfa 5 – Adaptör tarafındaki bağlantı kablolarının maksimum sürekli işletim sıcaklığı: 105°C					
Onay:  E191125					
Genişlik (B) mm		55		75	
Soket çıtalı		–		■	
Ölçülen akım maks.		IEC 40 A UL 40 A		IEC 40 A UL 40 A	
Ölçülen işletme gerilimi		IEC 690 V AC UL 600 V AC		IEC 690 V AC UL 600 V AC	
Bağlantı kabloları ¹⁾ (uzunluk mm)		AWG 8 (130)		AWG 8 (130)	
Taşıyıcı raylı model ²⁾		TS 55D, TS 55D-V		Metal ray	
Taşıyıcı ray yüksekliği mm		10		7,5	
Model no. SV		9340.730 (UL)		9340.710 (UL)	

¹⁾ AWG = American Wire Gauges · AWG 8 = 8,37 mm² ± 10 mm²

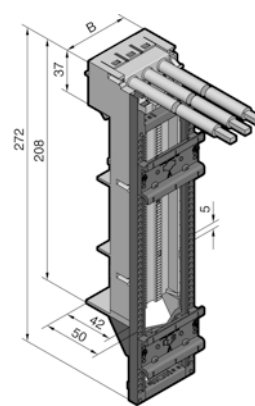
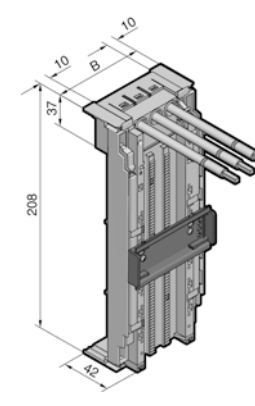

²⁾ TS XXC kayma korumalı · TS XXD kayma korumasız · TS XXD-V kayma korumasız, taşıyıcı çerçeve üzerinde esnek kaydırılabilir (taşıyıcı ray kilitlemesi gevşetilmiş taşıyıcı çerçeveye arkadan sabitlenir)

Bağlantı kablolu OM adaptörü

Ölçülen akım maks. 65 A

3 kutuplu, 60 mm bara sistemleri için					
Not: – Bağlantı kablolarının akım kapasitesine ilişkin teknik bilgiler, bkz. bölüm 2-101, sayfa 5 – Adaptör taraftaki bağlantı kablolarının maksimum sürekli işletim sıcaklığı: 105°C					
Onay:  US LISTED E191125					
Genişlik (B) mm		55		55	
Ölçülen akım maks.	IEC	65 A ¹⁾		65 A ¹⁾	
	UL	60 A		60 A	
Ölçülen işletim gerilimi	IEC	690 V AC		690 V AC	
	UL	600 V AC		600 V AC	
Bağlantı kabloları ²⁾ (uzunluk mm)		AWG 6 (130)		AWG 6 (130)	
Taşıyıcı raylı model ³⁾		TS 55E		TS 55E	
Taşıyıcı ray yüksekliği mm		10		10	
Model no. SV		9340.410 (UL)		9340.430 (UL)	

¹⁾ IEC 61 439-1 uyarınca ısınma testine göre 80 A'ya kadar akım kapasitesi mümkündür²⁾ AWG = American Wire Gauges · AWG 10 = 5,26 mm² ± 6 mm²³⁾ TS XXC kayma korumalı · TS XXD kayma korumasız · TS XXD-V kayma korumasız, taşıyıcı çerçeve üzerinde esnek kaydırılabilir (taşıyıcı ray kilitlemesi gevşetilmiş taşıyıcı çerçeveye arkadan sabitlenir)

3 kutuplu, 60 mm bara sistemleri için					
Not: – Bağlantı kablolarının akım kapasitesine ilişkin teknik bilgiler, bkz. bölüm 2-101, sayfa 5 – Adaptör taraftaki bağlantı kablolarının maksimum sürekli işletim sıcaklığı: 105°C					
Onay:  US LISTED E191125					
Genişlik (B) mm		55		75	
Soket çatalı		–		■	
Ölçülen akım maks.	IEC	65 A ¹⁾		65 A ¹⁾	
	UL	60 A		60 A	
Ölçülen işletme gerilimi	IEC	690 V AC		690 V AC	
	UL	600 V AC		600 V AC	
Bağlantı kabloları ²⁾ (uzunluk mm)		AWG 6 (130)		AWG 6 (130)	
Taşıyıcı raylı model ³⁾		TS 55E, TS 55D-V		Metal ray	
Taşıyıcı ray yüksekliği mm		10		7,5	
Model no. SV		9340.450 (UL)		9340.700 (UL)	

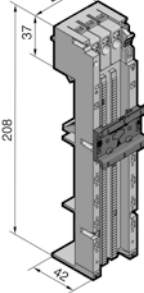
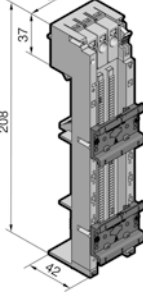
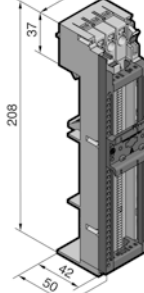
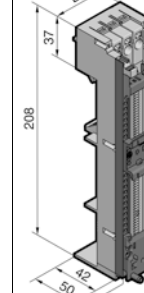
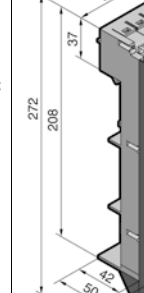
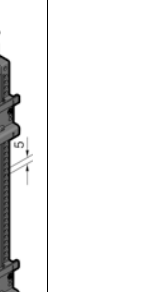
¹⁾ IEC 61 439-1 uyarınca ısınma testine göre 80 A'ya kadar akım kapasitesi mümkündür.²⁾ AWG = American Wire Gauges · AWG 10 = 5,26 mm² ± 6 mm²³⁾ TS XXC kayma korumalı · TS XXD kayma korumasız · TS XXD-V kayma korumasız, taşıyıcı çerçeve üzerinde esnek kaydırılabilir (taşıyıcı ray kilitlemesi gevşetilmiş taşıyıcı çerçeveye arkadan sabitlenir)

Güç dağıtımı

RiLine bara sistemleri (60 mm)

Yaylı tip OM adaptörü

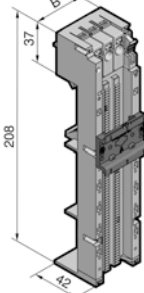
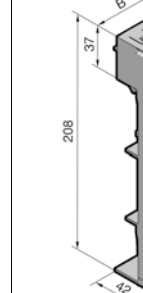
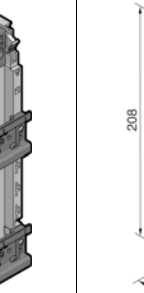
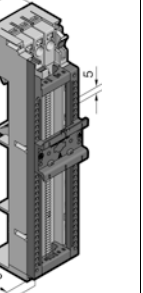
Ölçülen akım maks. 32 A

3 kutuplu, 60 mm bara sistemleri için Not: - İletken ve iletken bağlantılarına ilişkin teknik bilgiler, bkz. bölüm 2-101, sayfa 4						
	Genişlik (B) mm	45	45	45	55	45
Ölçülen akım maks.	32 A	32 A	32 A	32 A	32 A	32 A
Ölçülen işletme gerilimi	690 V AC	690 V AC	690 V AC	690 V AC	690 V AC	690 V AC
Yuvarlak iletkenlerin bağlantısı mm ²	1,5 – 6	1,5 – 6	1,5 – 6	1,5 – 6	1,5 – 6	1,5 – 6
Taşıyıcı raylı model ¹⁾	TS 45C	TS 45D	TS 45C	TS 45D	TS 45C	TS 45C, TS 45D-V
Taşıyıcı ray yüksekliği mm	10	10	10	10	10	10
Model no. SV	9340.510	9340.520	9340.530	9340.660	9340.550	9340.560

¹⁾ TS XXC kayma korumalı · TS XXD kayma korumasız · TS XXD-V kayma korumasız, taşıyıcı çerçeve üzerinde esnek kaydırılabilir (taşıyıcı ray kilitlemesi gevşetilmiş taşıyıcı çerçeveye arkadan sabitlenir)

Yaylı tip OM adaptörü

Ölçülen akım maks. 65 A

3 kutuplu, 60 mm bara sistemleri için Not: - İletken ve iletken bağlantılarına ilişkin teknik bilgiler, bkz. bölüm 2-101, sayfa 4				
	Genişlik (B) mm	55	55	55
Ölçülen akım maks.	65 A ¹⁾	65 A ¹⁾	65 A ¹⁾	65 A ¹⁾
Ölçülen işletme gerilimi	690 V AC	690 V AC	690 V AC	690 V AC
Yuvarlak iletkenlerin bağlantısı mm ²	2,5 – 16	2,5 – 16	2,5 – 16	2,5 – 16
Taşıyıcı raylı model ²⁾	TS 55E	TS 55E, TS 55D	TS 55E	TS 55E, TS 55D-V
Taşıyıcı ray yüksekliği mm	10	10	10	10
Model no. SV	9340.610	9340.620	9340.630	9340.650

¹⁾ IEC 61 439-1 uyarınca ısınma testine göre 80 A'ya kadar akım kapasitesi mümkündür.

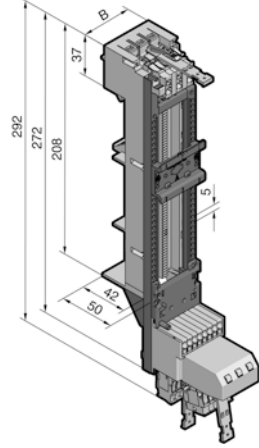
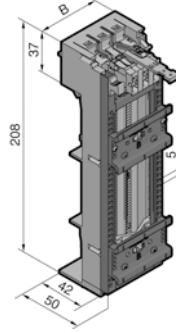
²⁾ TS XXC kayma korumalı · TS XXD kayma korumasız · TS XXD-V kayma korumasız, taşıyıcı çerçeve üzerinde esnek kaydırılabilir (taşıyıcı ray kilitlemesi gevşetilmiş taşıyıcı çerçeveye arkadan sabitlenir)

Takılabilir kablo çıkışı OM adaptörü

Ölçülen akım maks. 25 A

3 kutuplu, 60 mm bara sistemleri için

Not:
– İletken ve iletken bağlantılarına ilişkin teknik bilgiler, bkz. bölüm 2-101, sayfa 4



Genişlik (B) mm	45	55	45
Ölçülen akım maks.	25 A	25 A	25 A
Ölçülen işletme gerilimi	690 V AC	690 V AC	690 V AC
Yuvarlak iletkenlerin bağlantısı mm ²	1,5 – 4	1,5 – 4	1,5 – 4
Taşıyıcı raylı model ¹⁾	TS 45D, TS 45D-V	TS 55D, TS 55D-V	TS 45C
Taşıyıcı ray yüksekliği mm	10	10	10
Soket çıkışı	2)	2)	2) 3)
Model no. SV	9340.910	9340.930	9340.900

¹⁾ TS XXC kayma korumalı · TS XXD kayma korumasız · TS XXD-V kayma korumasız, taşıyıcı çerçeve üzerinde esnek kaydırılabilir (taşıyıcı ray kilitlemesi gevşetilmiş taşıyıcı çerçeveye arkadan sabitlenir)

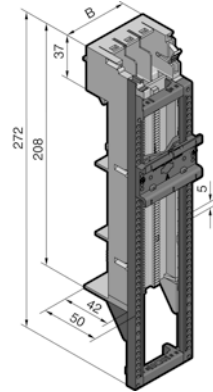
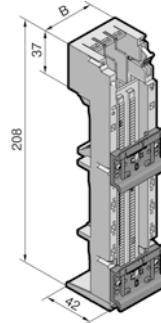
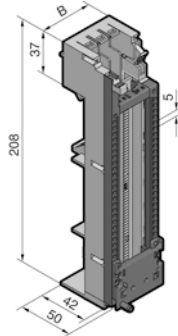
²⁾ 3 ana kontak (1,5 – 4 mm²) için bağlantı seçeneği üst soket ile

³⁾ 3 ana kontak (1,5 – 4 mm²) ve 8 yardımcı kontak (0,5 – 2,5 mm²) için bağlantı seçeneği soket bloku aşağıda, soket dahil

Temas sistemli OM taşıyıcı

3 kutuplu, 60 mm bara sistemleri için

Onay:
UL US LISTED
E191125



Genişlik (B) mm	45	45	55
Taşıyıcı raylı model ¹⁾	–	TS 45D	TS 55D-V
Taşıyıcı ray yüksekliği mm	–	10	10
Model no. SV	9340.260 (UL)	9340.300 (UL)	9340.270 (UL)

¹⁾ TS XXC kayma korumalı · TS XXD kayma korumasız · TS XXD-V kayma korumasız, taşıyıcı çerçeve üzerinde esnek kaydırılabilir (taşıyıcı ray kilitlemesi gevşetilmiş taşıyıcı çerçeveye arkadan sabitlenir)