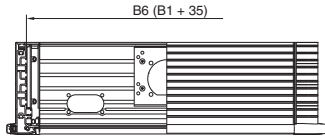
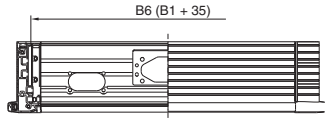
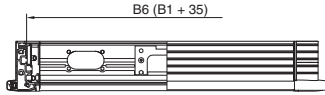
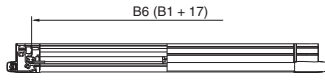
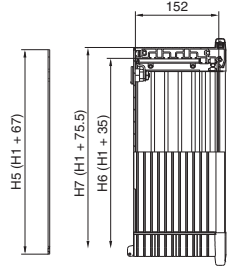
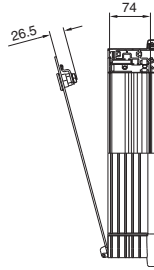
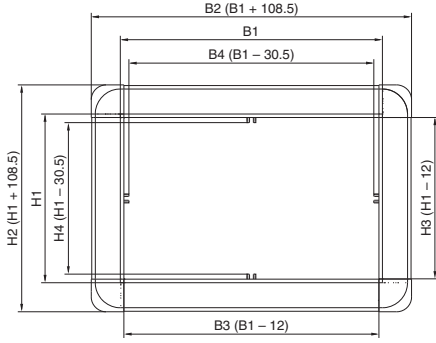


# Endüstriyel panolar

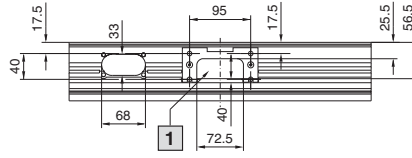
## Komfort-Panel

### Komfort-Panel

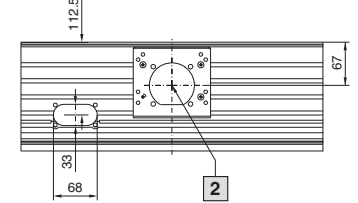
Standart ürünler (Kumanda paneli konfigüratörü aracılığıyla başka montaj derinlikleri de seçilebilir: [www.rittal.com](http://www.rittal.com))



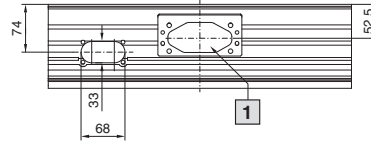
Montaj derinliği 74 mm



Montaj derinliği 152 mm



Montaj derinliği 113 mm

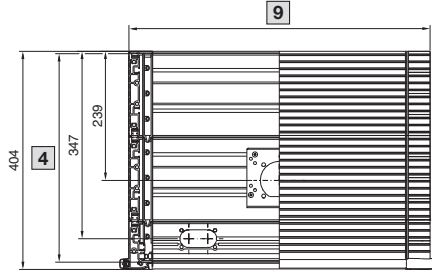
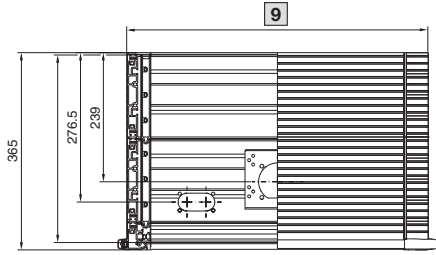
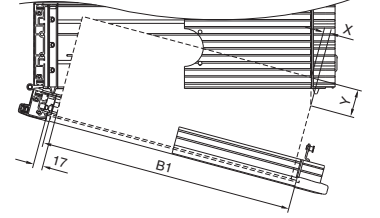
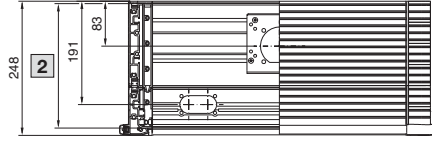
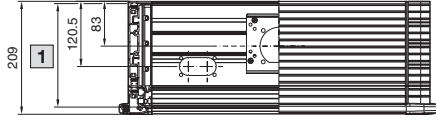


- 1 Taşıma kolu bağlantısı  
□ 120 x 65 mm
- 2 Taşıma kolu bağlantısı  
Ø 130 mm

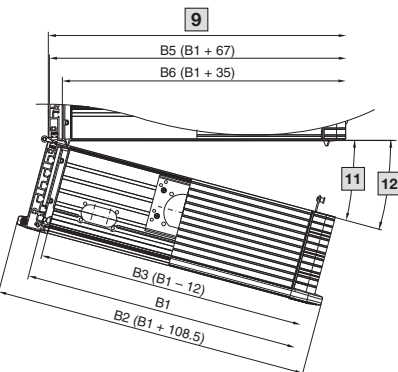
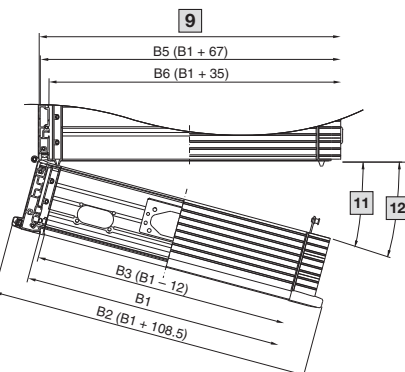
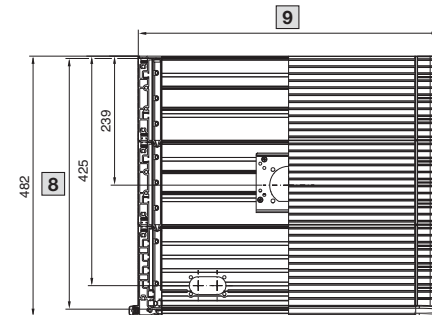
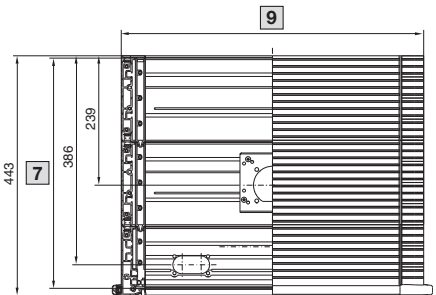
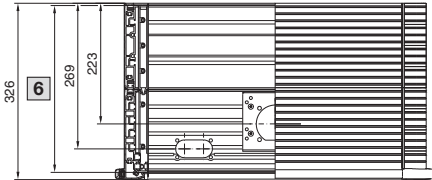
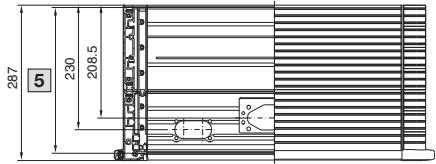
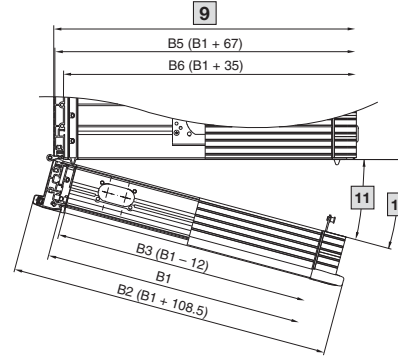
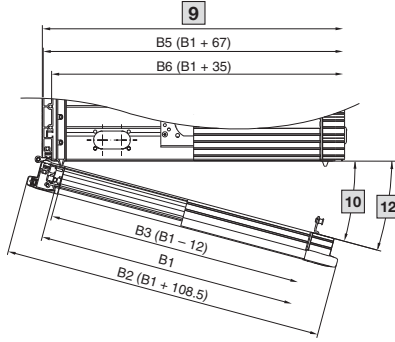
Model no. CP	6372.541	6372.542	6372.543	6372.551	6372.552	6372.553	6372.562	6372.563
Taşıma kolu bağlantısı	□ 120 x 65 mm	Ø 130 mm	Ø 130 mm	□ 120 x 65 mm	Ø 130 mm	Ø 130 mm	Ø 130 mm	Ø 130 mm
B1 = Ön panel genişliği	520	520	520	520	520	520	520	520
H1 = Ön panel yüksekliği	400	400	400	500	500	500	600	600
Maks. montaj derinliği	74	152	191	74	152	191	152	191
Toplam derinlik	92	170	209	92	170	209	170	209
B2 = Toplam genişlik	628,5	628,5	628,5	628,5	628,5	628,5	628,5	628,5
B3 = Pano profilleri arasındaki net genişlik	508	508	508	508	508	508	508	508
B4 = Montaj kiti bağlantı ayakları arasındaki net genişlik	489,5	489,5	489,5	489,5	489,5	489,5	489,5	489,5
B5 = Arka panel genişliği	587,5	587,5	587,5	587,5	587,5	587,5	587,5	587,5
B6 = Net montaj genişliği	555	555	555	555	555	555	555	555
B7 = Pano genişliği	595,5	595,5	595,5	595,5	595,5	595,5	595,5	595,5
H2 = Toplam yükseklik	508,5	508,5	508,5	608,5	608,5	608,5	708,5	708,5
H3 = Pano profilleri arasındaki net yükseklik	388	388	388	488	488	488	588	588
H4 = Montaj kiti bağlantı ayakları arasındaki net yükseklik	369,5	369,5	369,5	469,5	469,5	469,5	569,5	569,5
H5 = Arka panel yüksekliği	467,5	467,5	467,5	567,5	567,5	567,5	667,5	667,5
H6 = Net montaj yüksekliği	435	435	435	535	535	535	635	635
H7 = Pano yüksekliği	475,5	475,5	475,5	575,5	575,5	575,5	675,5	675,5

### Komfort-Panel

**Standart ürünler** (Kumanda paneli konfigüratörü aracılığıyla başka montaj derinlikleri de seçilebilir: [www.rittal.com](http://www.rittal.com)) Döndürülebilir montaj alanının belirlenmesi



Ön plaka genişliği (B1) mm	Montaj derinliği mm			
	191, 230, 269, 308		347, 386, 425, 464	
	X	Y	X	Y
300	26	71	187	226
350	21	65	141	221
400	17	59	116	215
450	14	54	99	209
482,6	12	51	91	206
500	12	49	87	204
550	10	45	77	201
600	9	40	70	196
650	7	36	63	193
700	6	32	58	183



- 1 Maks. montaj derinliği 191 mm
- 2 Maks. montaj derinliği 230 mm
- 3 Maks. montaj derinliği 347 mm
- 4 Maks. montaj derinliği 386 mm
- 5 Maks. montaj derinliği 269 mm
- 6 Maks. montaj derinliği 308 mm
- 7 Maks. montaj derinliği 425 mm
- 8 Maks. montaj derinliği 464 mm
- 9 B7 (çıkıntısız: B1 + 75,5, kısmen çıkıntılı: B1 + 105)
- 10 Çıkıntılı 160°
- 11 Çıkıntılı 65°
- 12 Çıkıntısız 170°

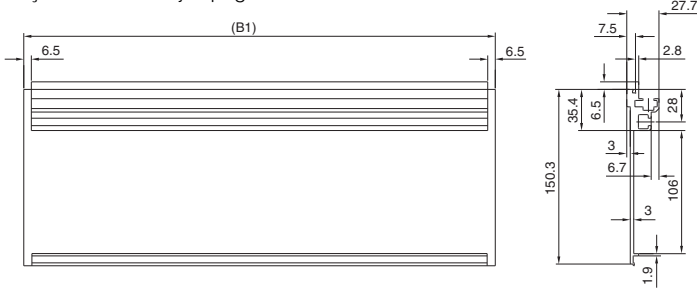
# Endüstriyel panolar

## Komfort-Panel

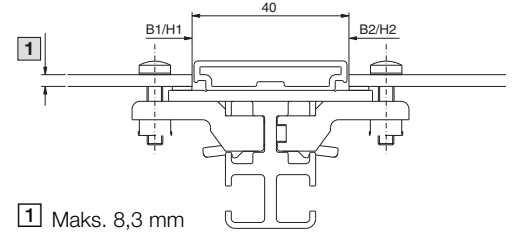
### Komfort-Panel

Ön panel dizaynı (Kumanda paneli konfigüratörü aracılığıyla seçilebilir: [www.rittal.com](http://www.rittal.com))

Boşluklar ve montaj kapağı



Profil çıtası



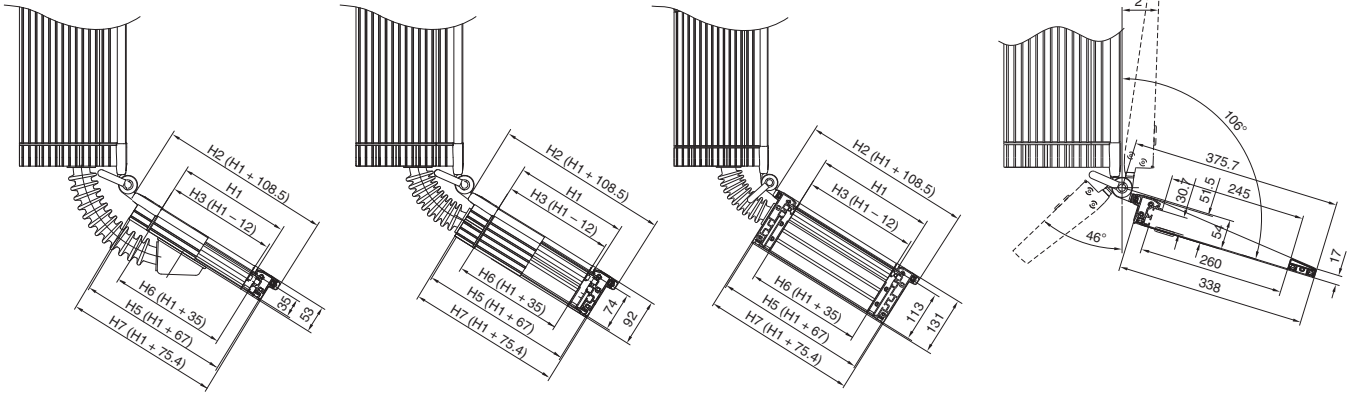
Klavye yuvası (Kumanda paneli konfigüratörü aracılığıyla seçilebilir: [www.rittal.com](http://www.rittal.com))

Harici montaj durumu  
Klavye yuvası 35 mm

Harici montaj durumu  
Klavye yuvası 74 mm

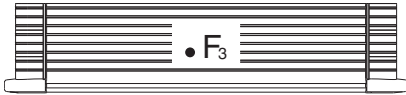
Harici montaj durumu  
Klavye yuvası 113 mm

Harici montaj durumu  
Klavyeler için destek

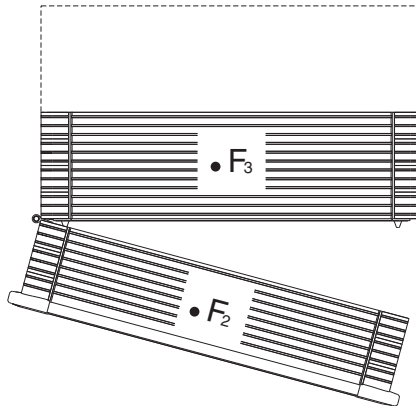


### Kurulu ekipmanlar için yük bilgileri

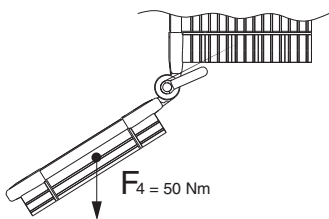
Pano tek parçalı/vidalı  
Montaj derinlikleri:  
A1, A2, A3, B1, B2, B3, B4, B5, B6, B7, B8  
F1 = 500 N  
F1 = F3



Pano çok parçalı/menteşeli  
Montaj derinlikleri:  
C1, C2, C3, C4, C5, C6, C7, C8  
F2 = 150 N  
F2 = 100 N klavye yuvası montajında  
F3 = 350 N  
F1 = 500 N



Klavye gövdesi



İşaretler:

F1 = Toplam montaj ağırlığı (N)

F2 = Döner parçanın izin verilen montaj ağırlığı (N)

F3 = Taşıma kolu bağlantısı ile pano çerçevesinin izin verilen montaj ağırlığı (N)

F4 = Klavye yuvasının izin verilen montaj ağırlığı (N)

Montaj derinliği mm	Tek parçalı	Menteşeli	Vidalı
74	A1	-	-
113	A3	-	-
152	A2	-	-
191	-	B1	C1
230	-	B2	C2
269	-	B7	C7
308	-	B3	C3
347	-	B4	C4
386	-	B5	C5
425	-	B8	C8
464	-	B6	C6

**Komfort-Panel****Minimum ön panel genişliği (B1)**

## Kriterler

- Kumanda paneli montaj derinliği
- Klavye yuvalı veya klavye yuvasız
- Taşıma kolu bağlantısı pozisyonu

Model		Kumanda paneli montaj derinlikleri mm				
Klavye yuvası (kumanda paneli konfigüratörü aracılığıyla seçilebilir)	Taşıma kolu ve ayak bağlantısı (kumanda paneli konfigüratörü aracılığıyla seçilebilir)	74	113	152	191, 308, 347, 269	230, 386, 464, 425
0 = klavye yuvasız	0 ila 6, üst veya alt	150				
1, 2 veya 5 ile	0, 1 veya 4	200				
	2, 3, 5 veya 6 ile	335				200
2A veya 5A ile	2 veya 5	335				200
	0, 1 veya 4	200				
0 = klavye yuvasız	4A, 5A, 6A	-	250	250 <sup>1)</sup>	250	
1, 2 veya 5 ile	4A	-	440	440 <sup>1)</sup>	440	
0, 1, 2, 5	4B, 5B, 6B	-	460	460 <sup>1)</sup>	460	
3 ile	0 ila 6, üst veya alt	335				
4 ile		385				

<sup>1)</sup> 269 mm derinlikli pano yalnız özel üretimle mümkündür

Eğer bu değerler sağlanamıyor ise, tüm gereklilikler teker teker incelenebilir ve genellikle özel bir çözüm (örn. dışmerkezli taşıma kolu bağlantısı) bulunabilir.