



Strutture di base
 Elettrol. sistema
 Elettrol. sistema avanzato
 Servomotori
 Accessori
 Sistemi di raffreddamento
 Sistemi di alimentazione
 Sistemi di illuminazione



Strutture di base
 Elettrol. sistema
 Elettrol. sistema avanzato
 Servomotori
 Accessori
 Sistemi di raffreddamento
 Sistemi di alimentazione
 Sistemi di illuminazione



Strutture di base
 Elettrol. sistema
 Elettrol. sistema avanzato
 Servomotori
 Accessori
 Sistemi di raffreddamento
 Sistemi di alimentazione
 Sistemi di illuminazione



Strutture di base
 Elettrol. sistema
 Elettrol. sistema avanzato
 Servomotori
 Accessori
 Sistemi di raffreddamento
 Sistemi di alimentazione
 Sistemi di illuminazione



Strutture di base
 Elettrol. sistema
 Elettrol. sistema avanzato
 Servomotori
 Accessori
 Sistemi di raffreddamento
 Sistemi di alimentazione
 Sistemi di illuminazione



Strutture di base
 Elettrol. sistema
 Elettrol. sistema avanzato
 Servomotori
 Accessori
 Sistemi di raffreddamento
 Sistemi di alimentazione
 Sistemi di illuminazione

Rittal CP



Premium - Panel

Premium - Panel

Premium Panel

Premium - Panel

Premium - panel

Premium - Pannello

Panel premio

CP 6680.000

CP 6680.010

CP 6680.100

CP 6680.110

CP 6681.000

CP 6681.100

Montageanleitung

Assembly instructions

Notice de montage

Montage-instructie

Montageanvisning

Istruzioni di montaggio

Instrucciones de montaje

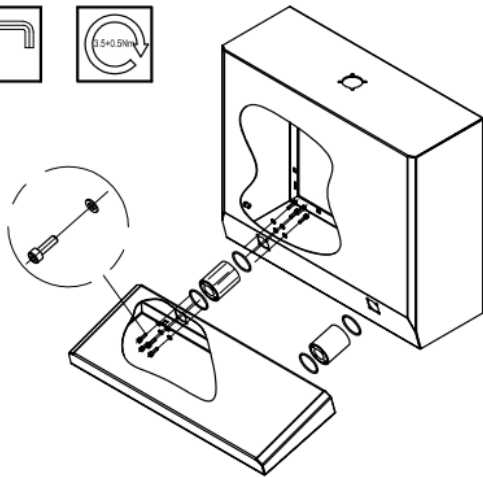
取扱説明書

Rittal GmbH & Co. KG, Postfach 10922, D-38739 Verden
 Telefon 05271 500-0, Telefax 05271 500-2119, e-mail: rittal@rittal.de, Internet: http://www.rittal.de

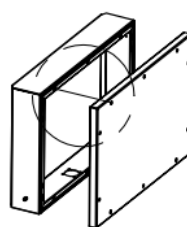
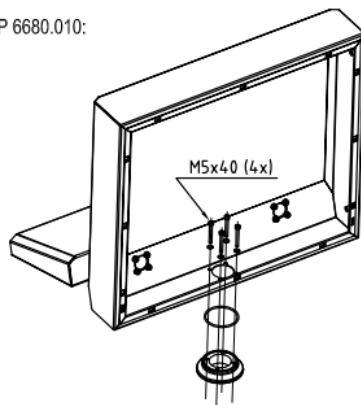


Umschalten auf Perfektion **RITTAL** 1194

Umschalten auf Perfektion **RITTAL**



CP 6680.010:



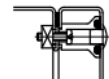
Var.1



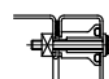
Var.2



Var.1



Var.2



CP 6682.000:

