

Rittal – The System.

Faster – better – everywhere.

► Teknisk systemhandbok Kompaktapparatskåp AE



ENCLOSURES

POWER DISTRIBUTION

CLIMATE CONTROL

IT INFRASTRUCTURE

SOFTWARE & SERVICES

FRIEDHELM LOH GROUP



Kompaktapparatskåp AE



Originalt – certifierat i tester över hela världen, tillgängligt direkt från lager. Användarvänliga mått och funktionella systemtillbehör för alla vanliga ändamål gör kompaktapparatskåpet AE till ett självklart val.

- 1** Optimerat korrosionsskydd tack vare tredubbel behandling av lådans yta
- 2** Permanent hög kapslingsklass tack vare heltäckande PU-skumtätning
- 3** Perfekt skydd tack vare flerkantat droppskydd som hindrar att smuts och vatten tränger in när dörren öppnas
- 4** Enkelt väggmontage tack vare bakstycke med hål, förberedd för väggfastsättningsvinklar eller direkt väggmontage
- 5** Maximal flexibilitet för kabelinföring tack vare plåtflänsar av stålplåt som kan sättas samman individuellt eller bytas ut mot diverse förpräglade plattor
- 6** Individuell utbyggnad i djupet tack vare skenor för inre utbyggnad
- 7** Dörrens upphängningssida kan snabbt bytas på 1-dörrars skåp utan mekanisk bearbetning
- 8** Enkelt snabbmontage av tillbehör som montageprofiler eller kabelslanghållare genom montagehållister i dörren

Kompaktapparatskåp AE

Internationellt erkända godkännanden och tillstånd

Rittals produkter har en rad internationellt erkända godkännanden och tillstånd, och uppfyller de allra högsta internationellt erkända kvalitetsstandarderna.

- Alla komponenter genomgår de hårdaste testerna enligt internationella föreskrifter och standarder
- Den höga produktkvaliteten säkerställs genom omfattande kvalitetstyrning
- Regelbunden tillverkningskontroll av externa testinstitut garanterar dessutom att globala standarder iakttas

Alla aktuella godkännanden och tillstånd finns på Rittals webbplats.



CAD-data

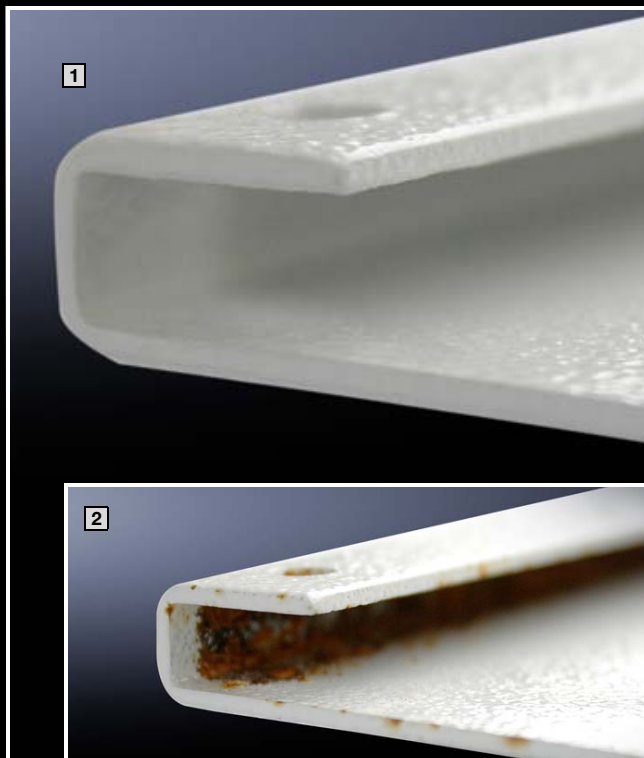
Med CAD-komponentbiblioteket RiCAD-3D som finns online erbjuder Rittal mekanik-, klimatiserings-, IT- och energilösningar för olika apparatskåp och användningsområden på en och samma plats.

Med professionella data för varje CAD-system ökar effektiviteten i anläggningskonstruktionen och montagetiden förkortas.

- CAD-data finns tillgängliga som app för användning mobilt och på Rittals webbplats.
- Hämta data till e-postadress
- Välj mellan över 70 CAD-format
- Använd direktlänkar till rätt sidor i Rittal-handboken, "allt i ett"
- Optimal planeringssäkerhet tack vare detaljerade och validerade ritningar
- Spara tid genom att slippa omständig eftermodellering



Kompaktapparatskåp AE



Optimalt skydd för ytskiktet

Den tredubbla behandlingen av ytan ger optimalt korrosionsskydd.

Maximal kvalitet i tre steg:

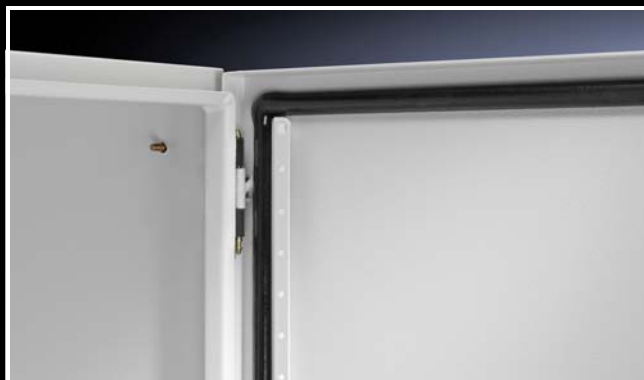
1:a steget: Nanokeramisk förbehandling

2:a steget: Elektrodooppgrundering

3:e steget: Strukturpulverlackering

1 Plåt med tredubbel ytbehandling (Rittal Standard) efter 180 timmars saltdimtest

2 Plåt endast med pulverlackering efter 180 timmars saltdimtest



PU-skumtätning

- Heltäckande skum
- Temperaturbeständig från -20 till +80 °C
- Kan överlackeras och brännas upp till 180 °C



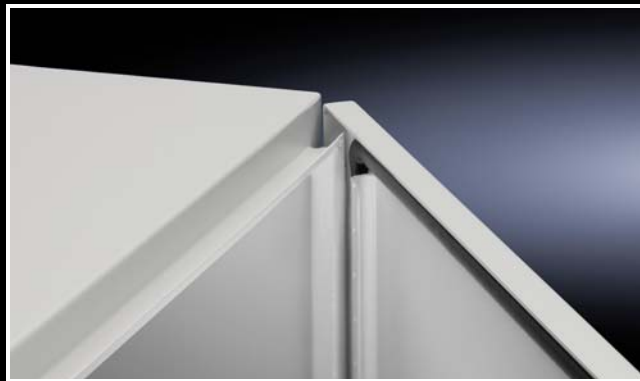
Jordning

- Lättåtkomlig jordningsbult i skåpet
- Dörrjordning genom dörrhålslisten
- Jordningsband med olika tvärsnitt och längder som tillbehör

Kompaktapparatskåp AE

Droppkant

- Leder effektivt bort vatten så att ingen fukt ligger kvar mot tätningen
- Skåpkant med droppkant runt om förhindrar att damm och smuts tränger in när dörren öppnas
- Den flerkantade droppkanten ger samtidigt hög stabilitet när lådan öppnas maximalt
- Extra skydd genom högklassig tätning av PU-skum



Montageplåt

- Enkelt enmansmontage även av fristående skåp genom att skriva i en kombiskruv och en låsmutter



Dörrhållister

- För universella dörrutbyggnader
- För säker kabeldragning från dörren till skåpet



Variabel dörrupphängning

- Enkelt att byta dörrupphängningssida på 1-dörrars skåp
- Ingen mekanisk bearbetning behövs, eftersom hålen redan är integrerade och tätade med pluggar



Kompaktapparatskåp AE



Plåtfläns

- Plåtfläns i stålplåt för enkel bearbetning medföljer löst
- Automatisk potentialutjämning integrerad genom självgående skruvar
- Kan bytas ut mot plåtflänsar med förpräglingar av metall eller plast för enkel och snabb kabelgenomföring



Montageblock

- För montage av montage-, topp- och C-profilskenor (t.ex. för ett andra montageplan)
- För säker kabeldragnings från dörren till skåpet



Lås

- Ett stort urval av olika låssystem
- Vridlåset kan bytas ut mot:
 - Minikomforthandtag eller Ergoform-S-handtag
 - Plasthandtag
 - T-handtag
 - Låsinsatser
 - Säkerhetscylinderinsatser
- Många andra varianter, som t.ex.:
 - Plomberade låstäcklock
 - Täcklock för hänglås/multipellås
 - Profilhalvcylinderlås kan användas
- Spanjolettås, kan bytas mot Ergoform-S-handtag

Kompaktapparatskåp AE

Anpassat för praktisk användning

Beroende på utförande är kompaktapparatskåpen AE förberedda för:

- Användning av transportöglor
- Väggmontage
- Sockelmontage



Varianter

Kompaktapparatskåpen AE finns även i följande varianter:

- Rostfritt stål
- För användning i områden med explosionsrisk
- Maskinintegrerade kompaktapparatskåp

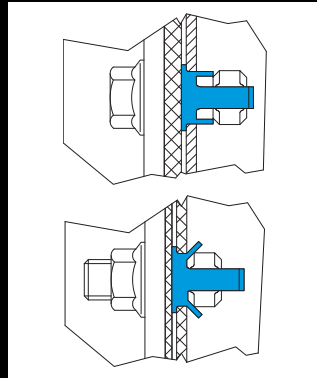


Tillbehör



Skena för inre utbyggnad

- Inre utbyggnad i efterhand utan mekanisk bearbetning
- Montage sker snabbt på sidorna, golvet och i taket
- Variabel med två TS 8 systemhålningsrader, ger större montageyta
- Tack vare TS 8 systemhålning kan TS 8 tillbehör användas
- Automatisk potentialutjämning
- Inbyggnad kan ske även efter installation av montageplåt
- Fastsättningsmöjlighet för dörrkontakt och dörrstopp



Väggfäste

- För snabbt och smidigt montage på skåpet utifrån
- Placera enkelt "expanderpluggar" utifrån i skåpshålet och skruva fast väggfästet utifrån. Det utbyggda skåpet kan transporteras till uppställningsplatsen och väggfästen monteras utan att skåpet behöver öppnas



Ihopbyggnadssats

- För ihopbyggnad av väggskåp AE
- Specialskruvar och -muttrar för snabbt, enkelt montage utan gängor
- Tätningsutrymme med fast definierat mått, och därmed permanent tätning mellan skåpen
- Av ihopbyggbara, självhäftande tätningslement och hörnstycken för individuell anpassning till olika skåpstorlekar

Tillbehör

Regntak

- Förstärker skyddet mot väderpåverkan i skyddade områden utomhus
- Takets lutning förhindrar att vätskor blir kvar



Dörrvarianter

- Anpassat utbud av glasfönster och manövertablåer
- Glasdörrar med heltäckande fönster istället för standarddörr
- Manövertablå för knappar, brytare och displayinstrument
- Glasfönster för manövertablå skyddar inbyggda komponenter



Kabelinföring

- Plåtflänsar med förpräglingar i stålplåt och plast
- Plåtflänsar med membran för en rad olika kabeldiametrar
- Kontaktdonsgenomföring för införing av förkontakterade ledningar med kontakter som har hög kapslingsklass
- Metriska kabelförskruvningar av mässing och plast



Rittal – The System.

Faster – better – everywhere.

- Apparatskåp
- Strömfördelning
- Klimatisering
- IT-infrastruktur
- Software & Service

ENCLOSURES

POWER DISTRIBUTION

CLIMATE CONTROL

IT INFRASTRUCTURE

SOFTWARE & SERVICES

