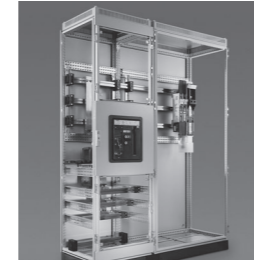
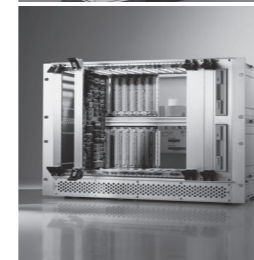


Schaltschrank-Systeme
Industrial Enclosures
Coffrets et armoires électriques
Kastsystemen
Apparatskåpssystem
Armadi per quadri di comando
Sistemas de armarios



Stromverteilung
Power Distribution
Distribution de courant
Stroomverdeling
Strömfördelning
Distribuzione di corrente
Distribución de corriente



Elektronik-Aufbau-Systeme
Electronic Packaging
Electronique
Electronic Packaging Systems
Electronic Packaging
Contenitori per elettronica
Sistemas para la electrónica



System-Klimatisierung
System Climate Control
Climatisation
Systemklimatisering
Systemklimatisering
Soluzioni di climatizzazione
Climatización de sistemas



IT-Solutions
IT Solutions
Solutions IT
IT-Solutions
IT-lösningar
Soluzioni per IT
Soluciones TI



Communication Systems
Communication Systems
Armoires outdoor
Outdoor-behuizingen
Communication Systems
Soluzioni outdoor
Sistemas de comunicación
コミュニケーションシステム

Rittal
SO

Socket

Plinth

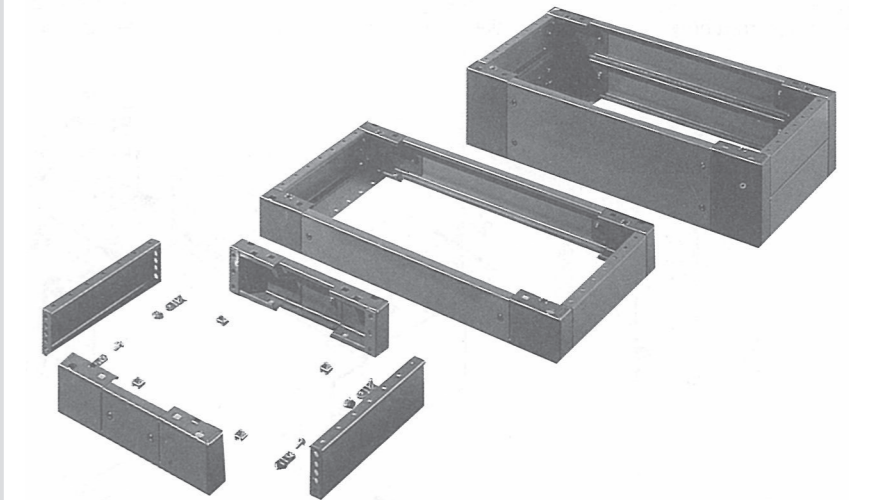
Socle

Sokkel

Socket

Zoccolo

Zócalo



Montage- und Bedienungsanleitung
Assembly and operating instructions
Notice de montage et mode d'emploi
Montage- en bedieningshandleiding
Montage- och bruksanvisning
Istruzioni di montaggio e uso
Instrucciones de montaje y empleo
取扱説明書

07/10 · AO 371201 SO 74

Rittal GmbH & Co. KG · Postfach 1662 · D-35726 Herborn
Telefon +49(0)2772 505-0 · Telefax +49(0)2772 505-2319 · eMail: info@rittal.de · www.rittal.de



FRIEDHELM LOH GROUP



D

Montage Sockel
100 mm hoch

GB

Installation
of plinth 100 mm high

F

Montage de socles
100 mm de hauteur

NL

Montage
sokkel 100 mm hoog

S

Montage
sockel 100 mm hög

I

Montaggio
dello zoccolo h. 100 mm

E

Montar el zócalo
de 100 mm de altura

J

D

Montage Sockel
200 mm hoch

GB

Installation
of plinth 200 mm high

F

Montage de socles
200 mm de hauteur

NL

Montage
sokkel 200 mm hoog

S

Montage
sockel 200 mm hög

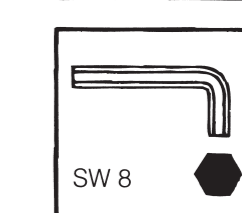
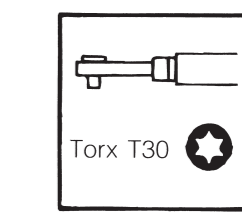
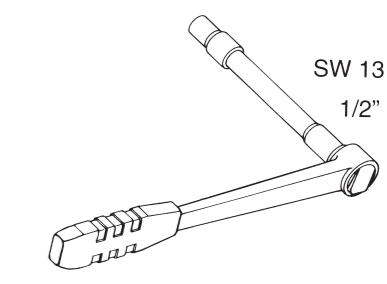
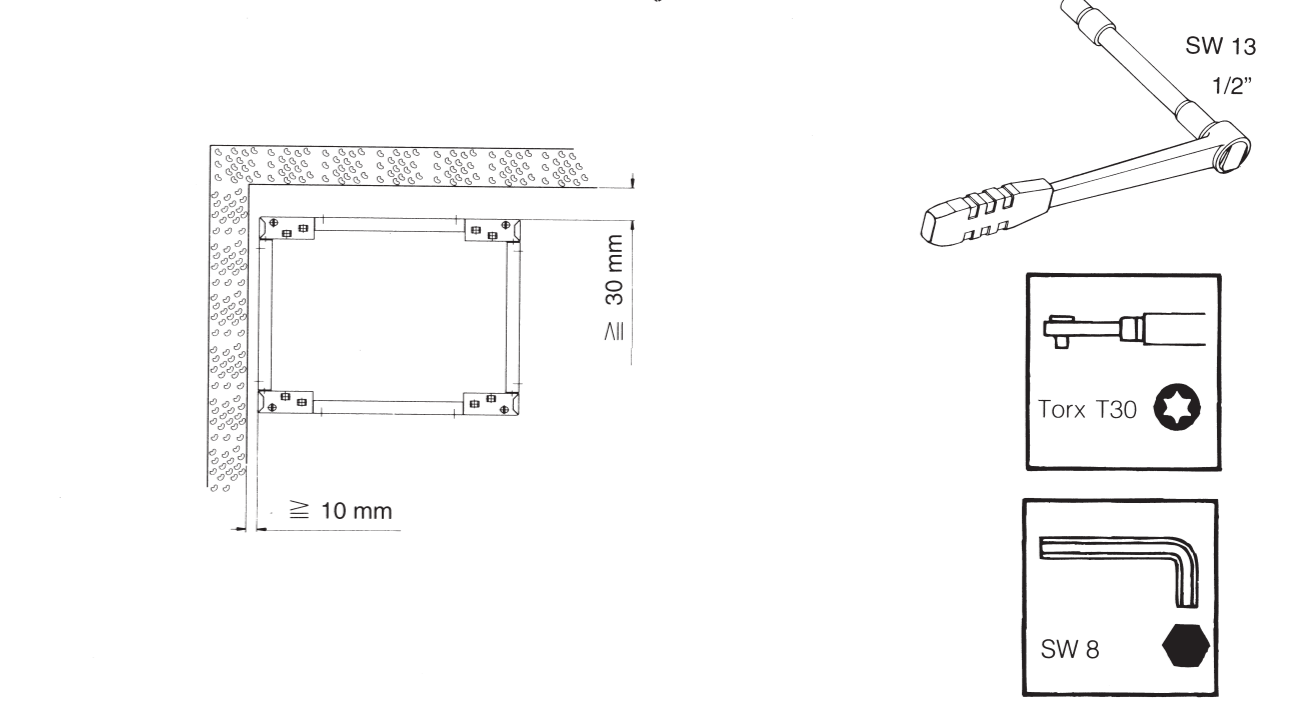
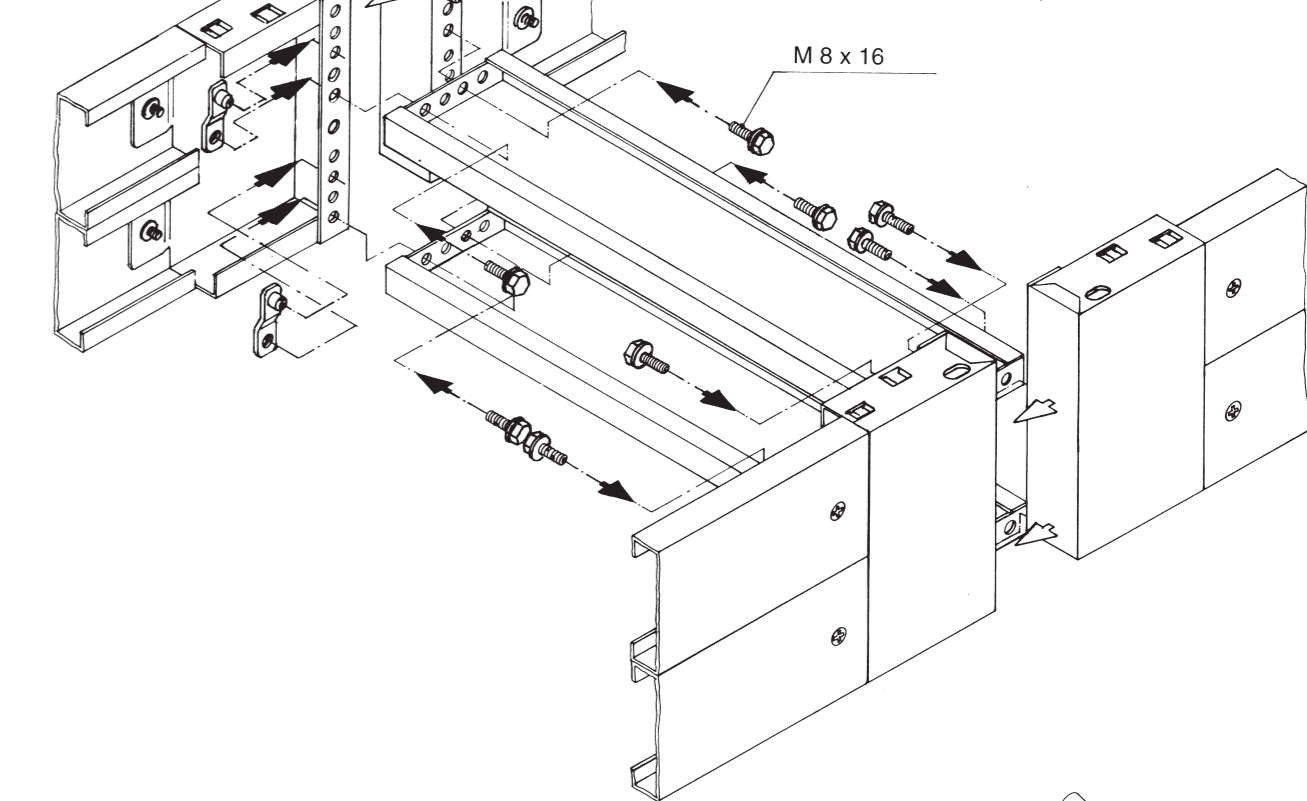
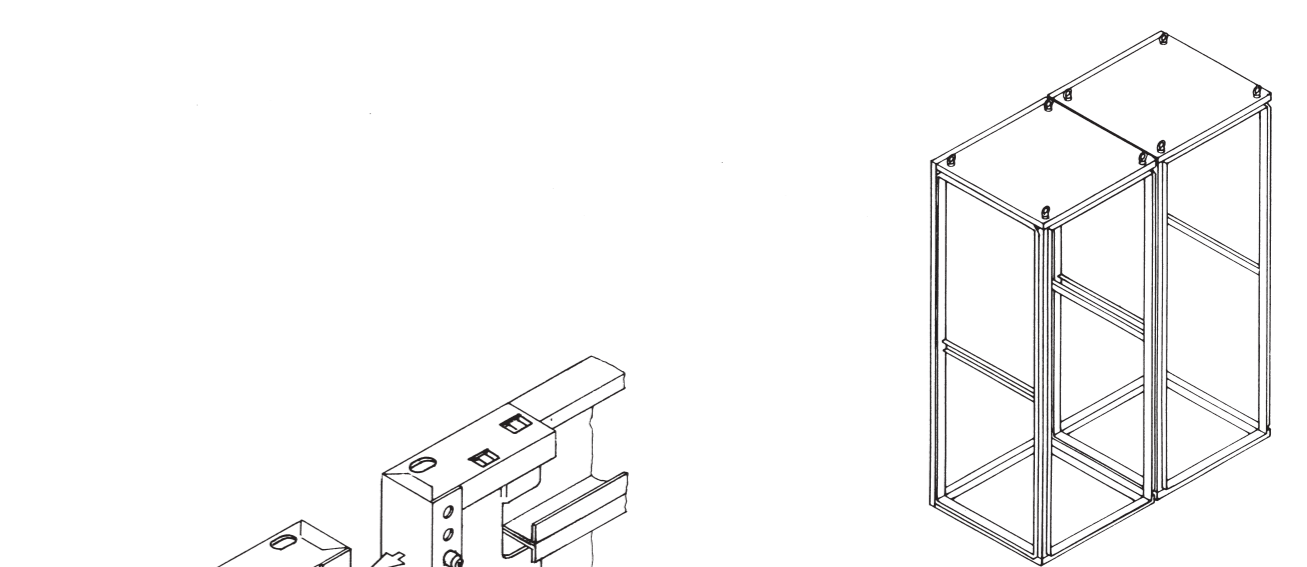
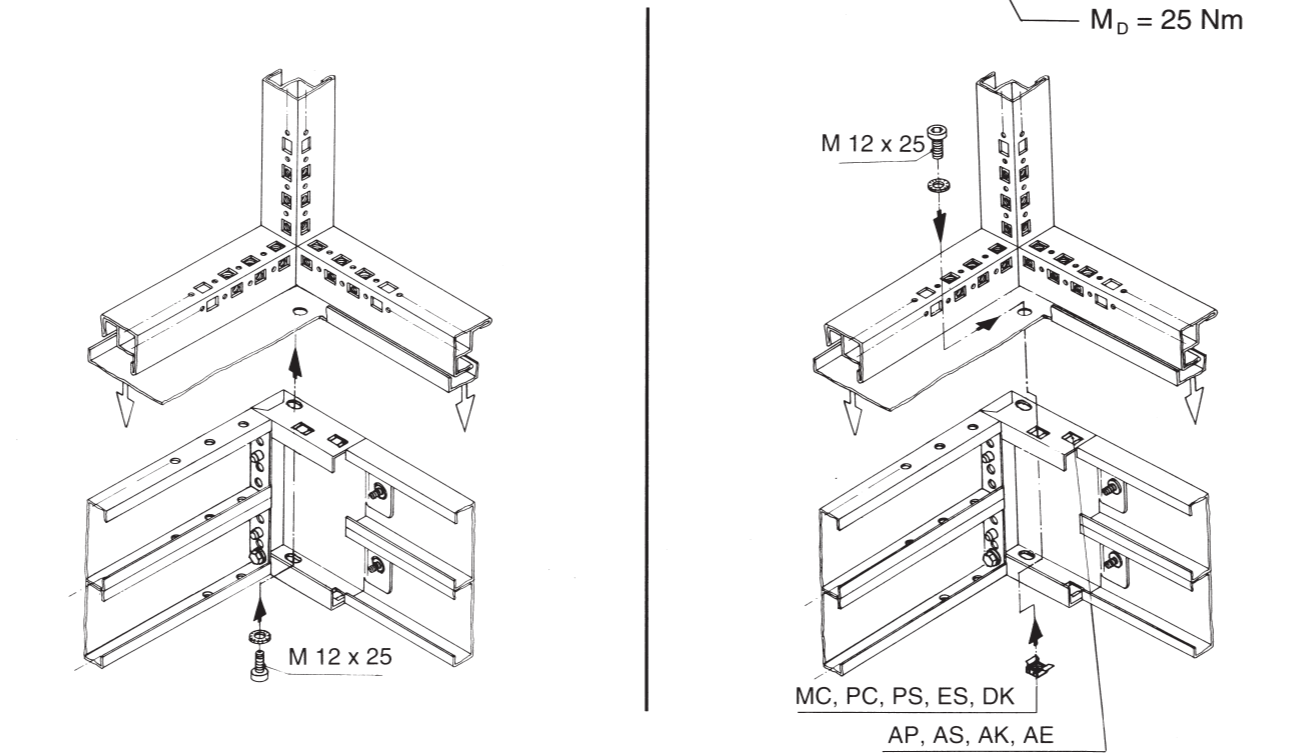
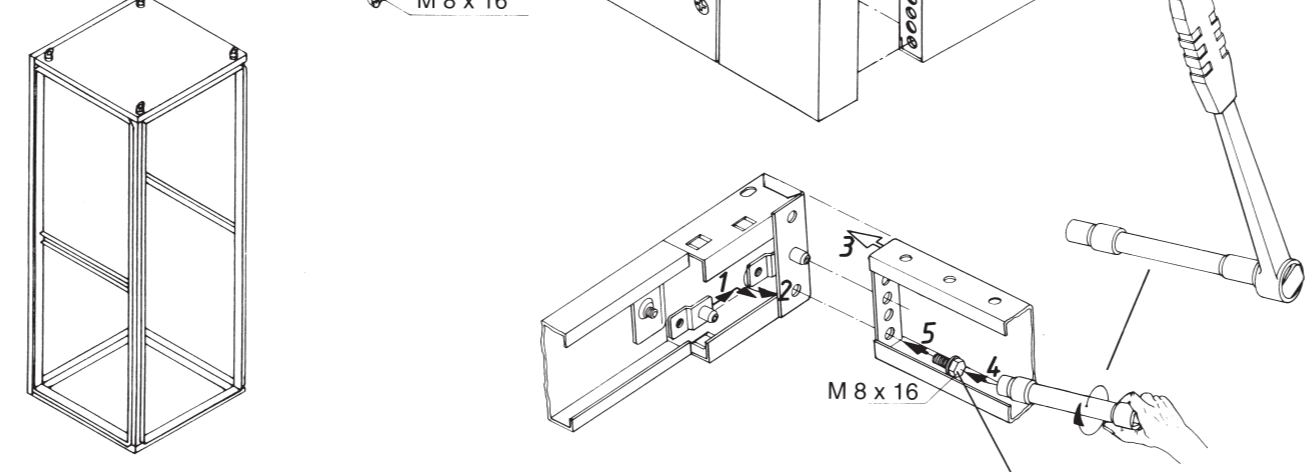
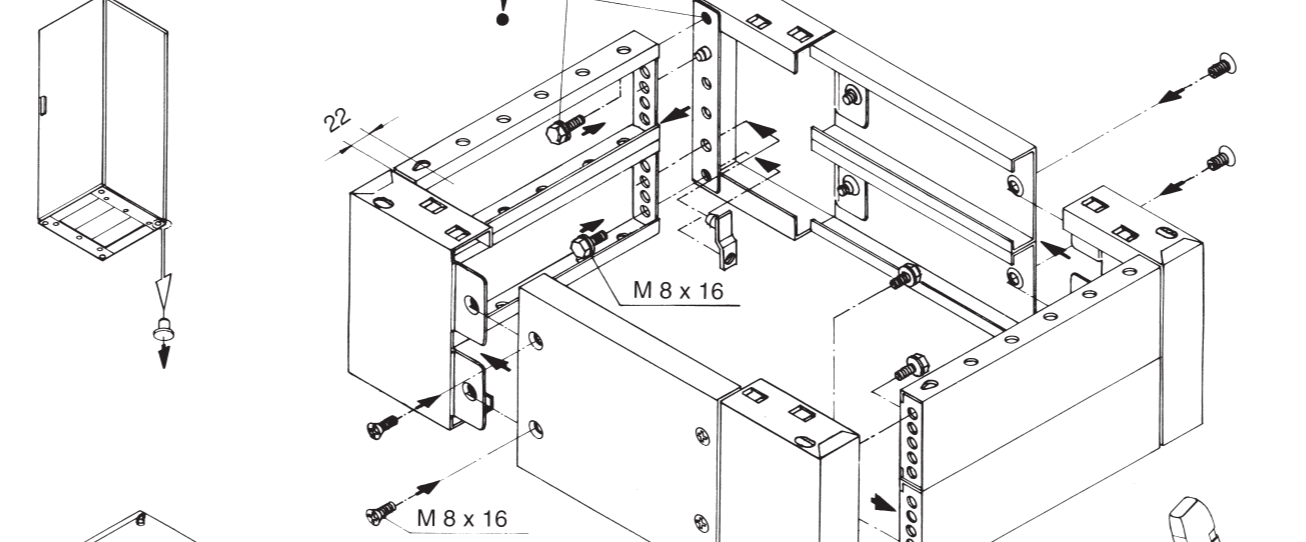
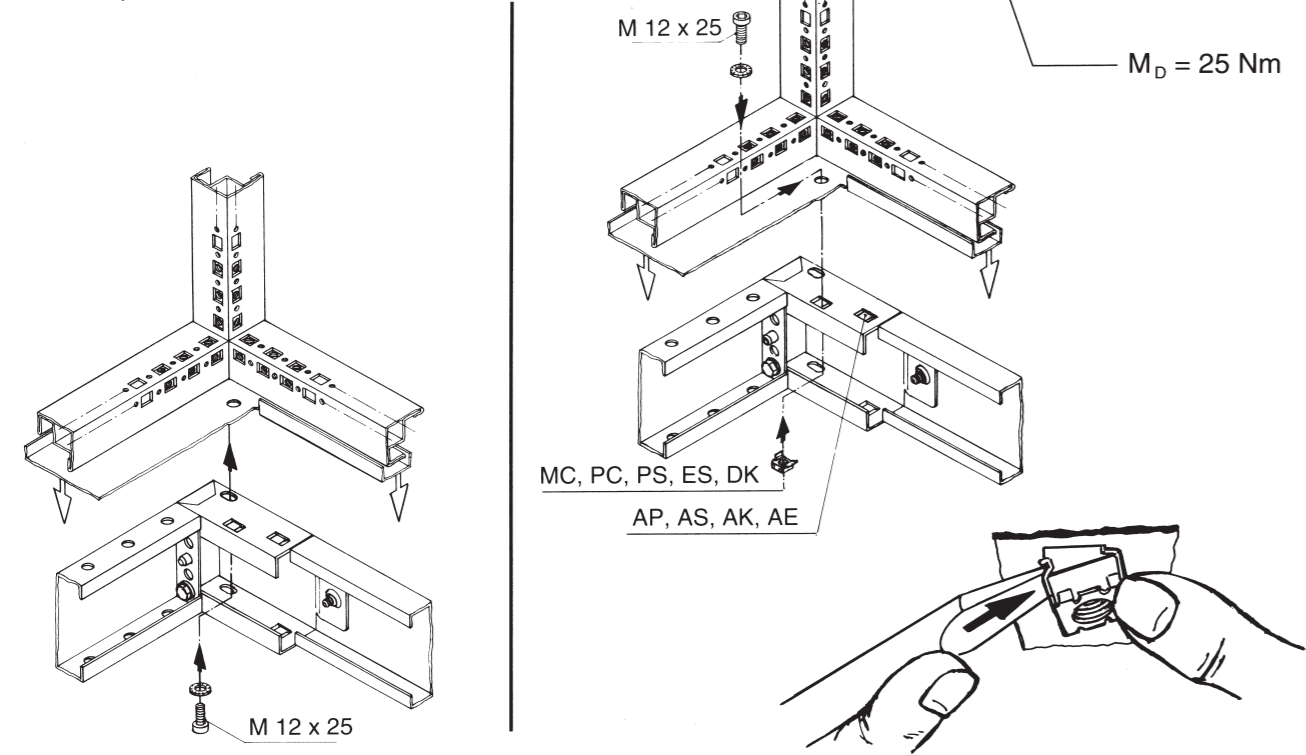
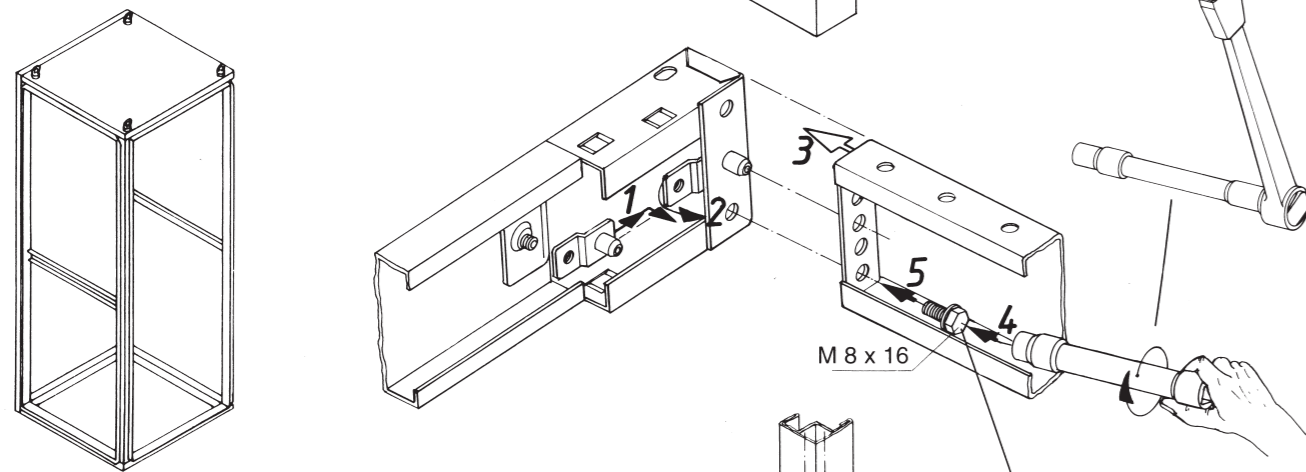
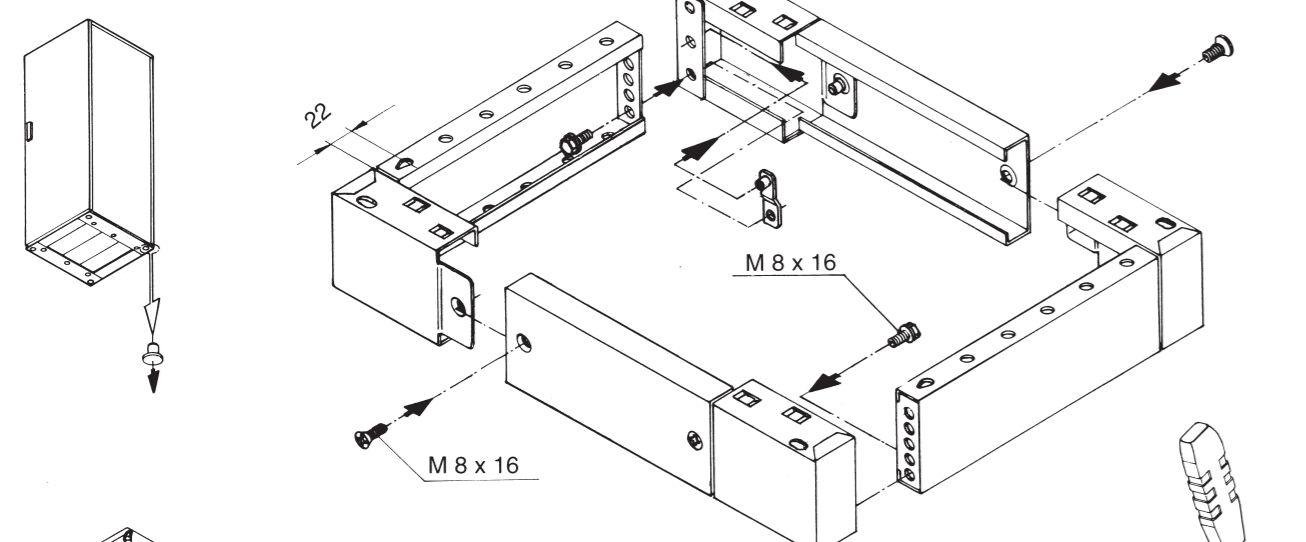
I

Montaggio
dello zoccolo h. 200 mm

E

Montar el zócalo
de 200 mm de altura

J



Torx T30

SW 8

SW 13
1/2"

