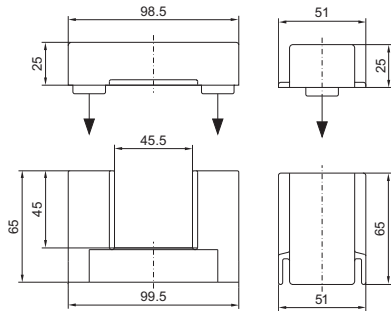
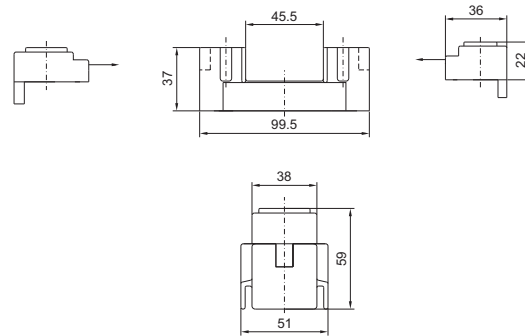


Maxi-PLS 1600/2000

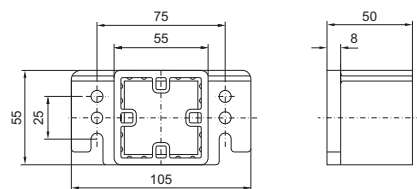
Samleskinneholder
SV 9649.000



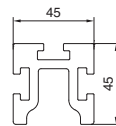
Samleskinneholdere, kan overbygges
SV 9649.160



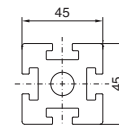
Frontholder
SV 9649.010



Samlelskinne
Maxi-PLS 1600

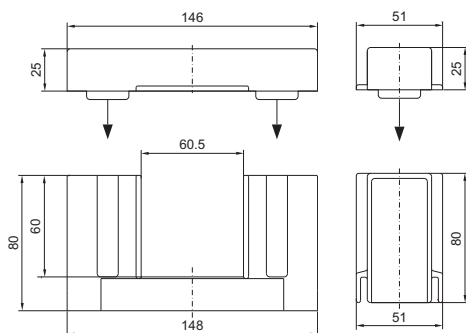


Samlelskinne
Maxi-PLS 2000

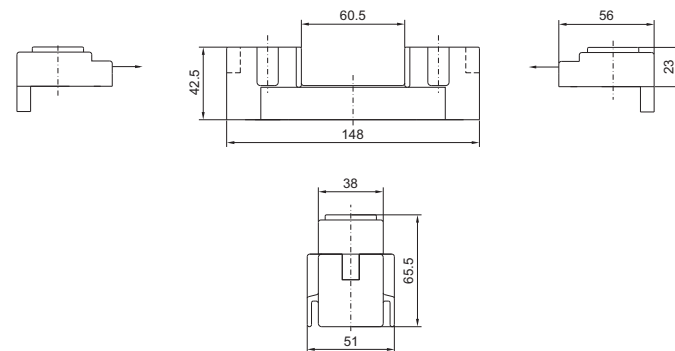


Maxi-PLS 3200

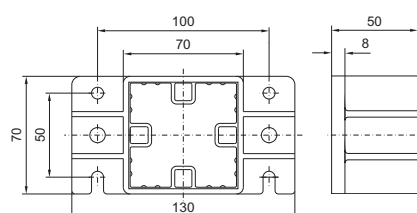
Samleskinneholder
SV 9659.000



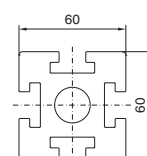
Samleskinneholdere, kan overbygges
SV 9659.160



Frontholder
SV 9659.010



Samlelskinne
Maxi-PLS 3200

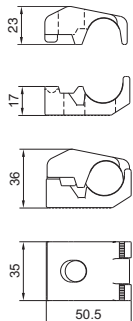


Strømfordeling

Maxi-PLS systemkomponenter

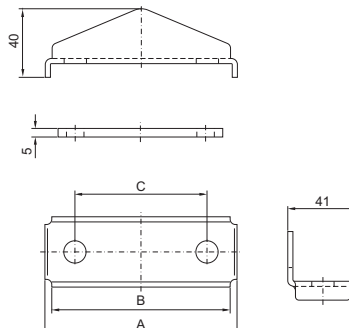
Maxi-PLS 1600/2000/3200

Tilkoblingsklemmer



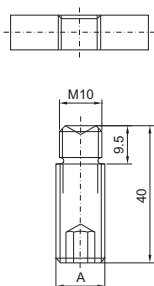
Best.nr. SV	Glidemutter	Tilkoblingsbolter	Gjengestift
9640.325	M10	M12/M10	-
9650.325	M12	-	M12

Tilkoblingsplater

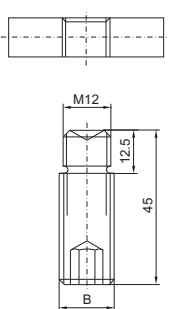


Best.nr. SV	Gr.	A mm	B mm	C mm	T-hodeskruer	Tiltrekkingsdreiemoment
9640.330	1	81	73	46	M10	20 Nm
9640.340	2	112	104	77	M10	25 Nm
9640.350	3	149	141	114	M10	30 Nm
9650.330	1	81	73	46	M12	25 Nm
9650.340	2	112	104	77	M12	30 Nm

Tilkoblingsbolter (1600/2000)

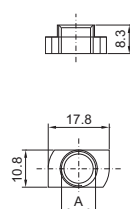


Tilkoblingsbolter (3200)

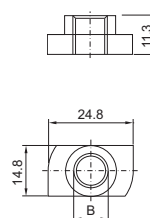


Best.nr. SV	A	B
9640.370	M12	-
9640.380	M16	-
9650.370	-	M12
9650.380	-	M16

Glidemuttere (1600/2000)



Glidemuttere (3200)



Best.nr. SV	A	B
9640.900	M6	-
9640.910	M8	-
9640.920	M10	-
9650.900	-	M6
9650.905	-	M8
9650.910	-	M10
9650.920	-	M12