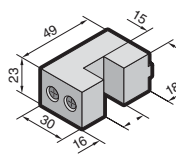


Strømfordeling

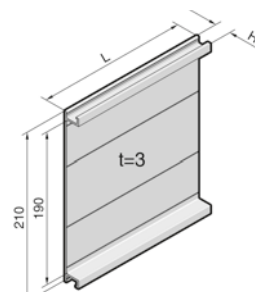
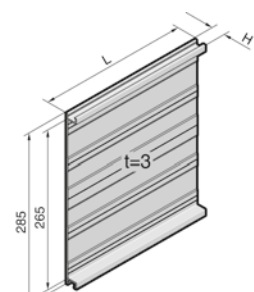
RiLine tilbehør: Laminerte kobberskinner/berøringsbeskyttelse

Universalholder

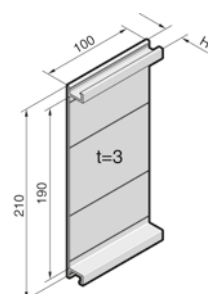
For feste av laminerte kobberskinner	
For laminerte kobberskinner mm	5 x 20 x 1 – 10 x 63 x 1 ¹⁾
Best.nr. SV	3079.000

¹⁾ Antall lameller x lamellbredde x lamelltykkelse


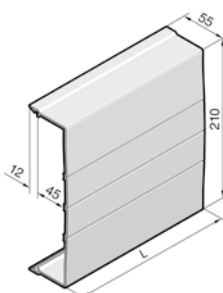
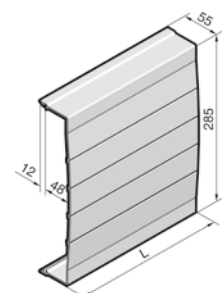



Gulvbrønn

For 60 mm skinneresystemer Godkjenning: UL US LISTED E191125					
For RiLine skinneresystem	3-polet			4-polet	
	Flatskinner	PLS 800	PLS 1600	Flatskinner	PLS 1600 PLUS
Høyde (H) mm	19,5	32	43	19,5	43
	Best.nr. SV			Best.nr. SV	
Lengde (L) mm	500	9340.100 (UL)	9341.100 (UL)	9342.100 (UL)	-
	700	9340.110 (UL)	9341.110 (UL)	9342.110 (UL)	-
	900	9340.120 (UL)	9341.120 (UL)	9342.120 (UL)	-
	1100	9340.130 (UL)	9341.130 (UL)	9342.130 (UL)	9340.134 (UL)
	2400	9340.170 (UL)	9341.170 (UL)	9342.170 (UL)	9342.134 (UL)


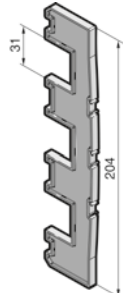
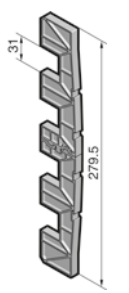


Gulvbrønn-mellomstykke

For 60 mm skinneresystemer Godkjenning: UL US LISTED E191125			
For RiLine skinneresystem	3-polet		
	Flatskinner	PLS 800	PLS 1600
Høyde (H) mm	19,5	32	43
Best.nr. SV	9340.140 (UL)	9341.140 (UL)	9342.140 (UL)


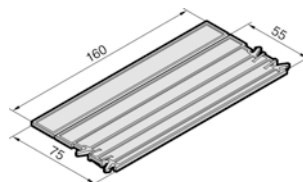
Avdekningsprofiler

For 60 mm skinnesystemer Henvisning: – Ved belastning av avdekningsprofilen forfra behøves støttepanelet for stabilisering Godkjenning:  US LISTED E191125					
	3-polet		4-polet		
For RiLine skinnesystem	Flatskinner	PLS 800	PLS 1600	Flatskinner	PLS 1600 PLUS
Lengde (L) mm	Best.nr. SV			Best.nr. SV	
700	9340.200 			-	
1100	9340.210 			9340.214 	

Støttepanel for avdekningsprofil

For 60 mm skinnesystemer Godkjenning:  US LISTED E191125					
	3-polet		4-polet		
For RiLine skinnesystem	Flatskinner	PLS 800	PLS 1600	Flatskinner	PLS 1600 PLUS
Best.nr. SV	9340.220 			9340.224 	

Skillestag

For 60 mm skinnesystemer Godkjenning:  US LISTED E191125	
Best.nr. SV	9340.230 