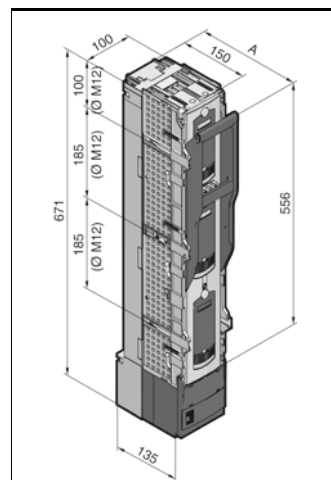
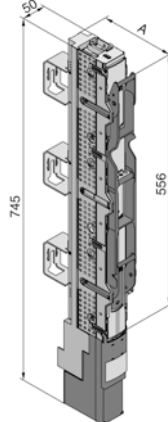
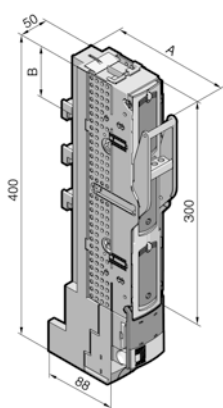


NH-sikringslastskillelister gr. 00 – 3

3-polet, kabeluttak oppe/hede

Henvising:

- For bruk av sikringsinnsatser iht. DIN EN 60 269-2
- Tekniske data iht. IEC/DIN EN 60 947-3, se kapittel 2-116, side 3
- Belastningsfaktor, se kapittel 2-101, side 4
- Strømbelastning av ledninger, se kapittel 2-101, side 5
- Bruk av halvledersikringer, se kapittel 2-101, side 6



Byggestørrelse	gr. 00					gr. 00	
Merkestrøm maks.	160 A					160 A	
Merkedriftspenning	690 V AC					690 V AC	
Lokkposisjon	Tett					123	
A mm	Parkstilling					183	
Festepunkt (L1) B mm	84	30	84	30	30	-	-
For montering av omformer	-	-	-	-	■	-	■
For skinnesenteravstand mm	60	100	60	100	100	185	185
Best.nr. SV	9346.000	9346.020	9346.010	9346.030	9346.060	9346.040	9346.050

gr. 1	gr. 2	gr. 3
250 A	400 A	630 A
690 V AC	690 V AC	690 V AC
190	190	190
260	260	260
-	-	-
■	■	■
185	185	185
9346.110	9346.210	9346.310

Montasjedata for anvendelser iht. IEC (DIN EN)

Tiltrekningsdreiemoment Nm	6	6	12	12
- Skinnefeste	4,5	14	14	14
- Jordingstilkoblingskrue				
Tilkoblingsmåte	Rammeklemme	Skrue M8	Skrue M8	Skrue M8
Kabeltilkobling re/rm Cu mm ²	2,5 – 95	-	-	-
Kabeltilkobling med kabelsko mm ²	-	2,5 – 95	2,5 – 95	2,5 – 95
Minimumsavstand til metallisk jordete deler mm	side	50	50	50
	oppe	100	100	100
	bak	0	0	0

40	40	40
32	32	32
Bolt M12	Bolt M12	Bolt M12
-	-	-
6 – 240	6 – 240	6 – 240
10	10	10
50	50	50
0	0	0

Materialangivelser

Kontaktbane: E-Cu, sølvbelagt	■	■	■	■
Klemme: Stålplate, forsinket	■	-	-	-

■	■	■
-	-	-

Strømfordeling

RiLine sikringskomponenter

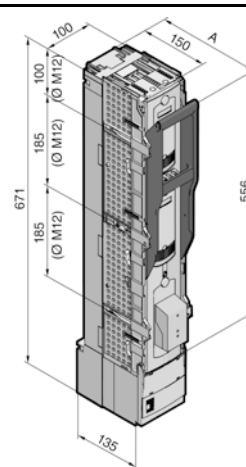
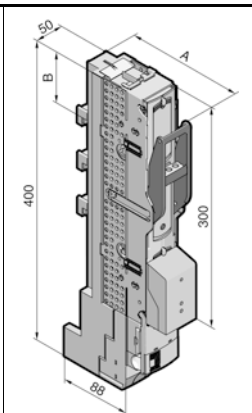
NH-sikringslastskillelister gr. 00 – 3

Med elektronisk sikringsovervåkning (ESÚ)

3-polet, kabeluttak oppe/hede

Henvisning:

- For bruk av sikringsinnsatser iht. DIN EN 60 269-2
- Tekniske data iht. IEC/DIN EN 60 947-3, se kapittel 2-116, side 3
- Belastningsfaktor, se kapittel 2-101, side 4
- Strømbelastning av ledninger, se kapittel 2-101, side 5
- Bruk av halvledersikringer, se kapittel 2-101, side 6



Byggestørrelse		gr. 00
Merkestrøm maks.		160 A
Merke driftspenning		690 V AC
For skinnesenteravstand mm		60
Lokkposisjon	Tett	123
A mm	Parkstilling	183
Festepunkt (L1) B mm		84
For montering av omformer		–
Best.nr. SV		9646.015

Montasjedata for anvendelser iht. IEC (DIN EN)

Tiltrekningsdreiemoment Nm		6
– Skinnefeste		4,5
– Jordingstilkoblingskrue		
Tilkoblingsmåte		Skrue M8
Kabeltilkobling re/rm		2,5 – 95
Cu mm ²		
Kabeltilkobling med		2,5 – 95
kabelsko mm ²		
Minimumsavstand	side	50
til metallisk	oppe	100
jordete deler mm	bak	0

Materialangivelser

Kontaktbane: E-Cu, sølvbelagt		■
-------------------------------	--	---

	gr. 1	gr. 2	gr. 3
250 A	400 A	630 A	
690 V AC	690 V AC	690 V AC	
185	185	185	
190	190	190	
260	260	260	
–	–	–	
■	■	■	
9346.115	9346.215	9346.315	

	gr. 1	gr. 2	gr. 3
40	40	40	
32	32	32	
Bolt M12	Bolt M12	Bolt M12	
–	–	–	
6 – 240	6 – 240	6 – 240	
10	10	10	
50	50	50	
0	0	0	

■	■	■
---	---	---

NH-sikringslastskillelister gr. 00 – 3

Tekniske data iht. IEC/DIN EN 60 947-3					
Byggestørrelse (NH-sikringsinnsatser iht. IEC/DIN EN 60 269-2)		00	1	2	3
Merkestrøm I _e		160 A	250 A	400 A	630 A
Driftsspennning U _e		690 V AC	690 V AC	690 V AC	690 V AC
Merkeisolasjonsspennning U _i		1000 V	1000 V	1000 V	1000 V
Merkestøtspennning U _{imp}		8 kV	8 kV	8 kV	8 kV
Smussklasse		3	3	3	3
Overspenningskategori		III	III	III	III
Driftsfrekvens		50/60 Hz	50/60 Hz	50/60 Hz	50/60 Hz
Betinget merke kortslutningsstrøm (ved beskyttelse med sikringsinnsats)	ved 500 V AC	100 kA	120 kA	120 kA	120 kA
	ved 690 V AC	100 kA	100 kA (med 200 A)	100 kA (med 315 A)	100 kA (med 500 A)
Brukscategori	400 V AC	AC-23B med 160 A	AC-23B med 250 A	AC-23B med 400 A	AC-23B med 630 A
	500 V AC	AC-22B med 160 A	AC-22B med 250 A	AC-22B med 400 A	AC-22B med 630 A
	690 V AC	AC-22B med 160 A	AC-21B med 250 A	AC-21B med 400 A	AC-21B med 630 A
	1000 V DC ¹⁾²⁾	DC-20B	DC-20B	DC-20B	DC-20B
Kortslutningsfasthet I _{cw}		5 kA	10 kA	15 kA	20 kA
Mekanisk levetid (koblinger)		1400	1400	800	800
Berøringsbeskyttelse betjeningsområde		IP 3X	IP 2X	IP 2X	IP 2X
Monteringsbetingelser		Innvendig montering: Rel. Luftfuktighet 50 % ved 40 °C hhv. 90 % ved 20 °C (kondensfritt/kondenserende på grunn av temperatursvingninger)			
Tillatt omgivelsestemperatur		-20°C til +60°C			
P _{V maks} /smelteinnsats		12 W	23 W	34 W	48 W

¹⁾ DC-anvendelser med bestykning av fase L1 og L3 i rekke

²⁾ For bruk som skillebryter hhv. sikringslastskillebryter. I kabeltilkoblingsområdet må det tas hensyn til nødvendige krype- og luftstrekninger.

Anmerkninger:

- Den vanlige bruksposisjonen er loddrett innbygging
- Ved bruk av halvledersikringer må man ta hensyn til reduksjonsfaktorer

NH-sikringslastskillelister gr. 00 – 3

Kabeltilkobling av flere kabelsko

Byggestørrelse	gr. 00	gr. 1	gr. 2	gr. 3
Kabeltverrsnitt (mm ²)	Antall kabelsko iht. DIN 46 235			
16	2	-	-	-
25	2	-	-	-
35	2	-	-	-
50	-	-	-	-
70	-	-	-	-
95	-	-	-	-
120	-	2	2	2
150	-	2	2	2
185	-	2	2	2
240	-	2	2	2
300	-	-	-	-

Henvising:

- Krype- og luftstrekningene iht. DIN EN 60 664-1 må kontrolleres og isolasjonsplater eventuelt installeres
- Fintrådet kun med endehylse

Strømfordeling

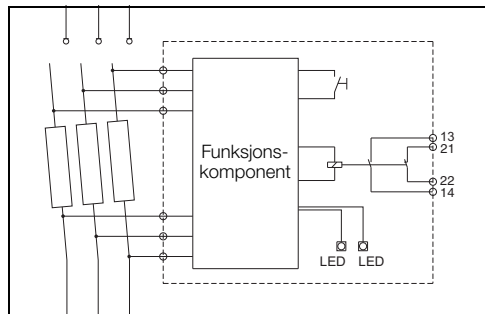
RiLine sikringskomponenter

NH-sikringslastskillelister gr. 00 – 3

Elektronisk sikringsovervåkning

Tekniske data	Elektronisk sikringsovervåkning (ESÜ)
Driftsspennning U_e	400 V AC til 690 V AC
Toleransevidu	$\pm 10\%$ (400/500 V AC) $+5\%/-10\%$ (690 V AC)
Merkeisolasjonsspenning U_i	1000 V AC
Merkestøtspennning U_{imp}	8 kV
Driftsfrekvens	50 – 60 Hz
Konsulenttid	Maks. 1,5 s
Hjelpetakter	1 NO, 1 NC 250 V AC, 30 V DC, 5 A
Belastning på hjelpetakter	5 A
Tillatt omgivelsestemperatur	-20°C til +55 °C (400/500 V AC), -20°C til +45 °C (690 V AC)
Indikering	LED blinkende grønn (driftsklar) 13/14: åpen 21/22: lukket LED blinkende rød (feilmelding) 13/14: lukket 21/22: åpen
Tilkobling av hjelpetakter	Klemme opptil 1,5 mm ²
NH-smelteinnsetser iht. IEC/DIN EN 60 269-3	Med gjennomkontaktet, spenningsførende håndtaksbraketter
Materiale	Knivkontakter: E-Cu fortinnet
Funksjon	differansespennning

Koblingskjema



Elektronisk sikringsovervåkning (ESÜ)