

Strømfordeling

RiLine sikringskomponenter

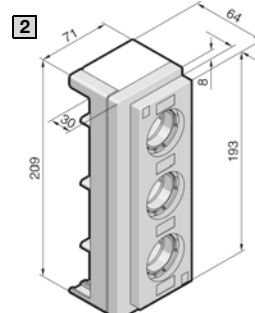
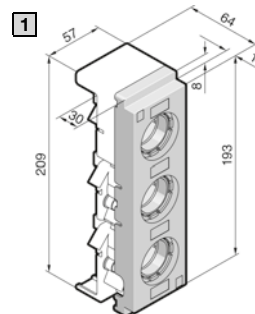
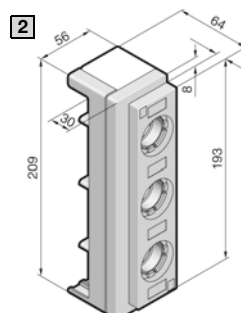
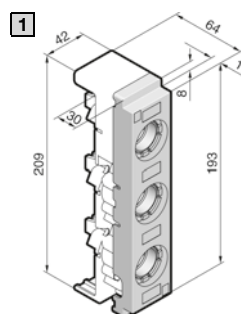
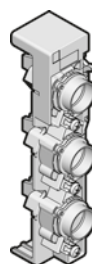
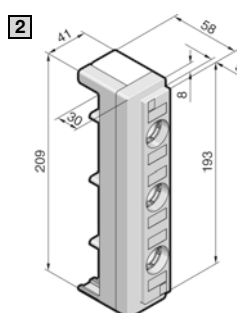
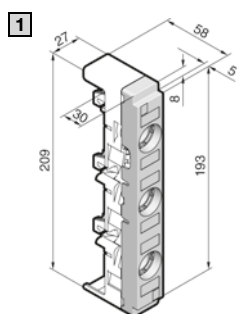
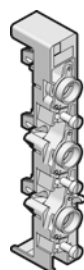
Skrusikringselementer

Standardutførelse

3-polet, for 60 mm skinnesystemer

Henvising:

- For bruk av sikringsinnsatser iht. DIN EN 60 269-3 (DIN VDE 0636-301)
- Belastningsfaktor, se kapittel 2-101, side 4
- Strømbelastning av ledninger, se kapittel 2-101, side 5
- Bruk av halvledersikringer, se kapittel 2-101, side 6



Sikringsinnsatser	D 02-E 18 (passhylse)	D II-E 27 (pass-skrue)	D III-E 33 (pass-skrue)
Merkestrøm maks.	63 A	25 A	63 A
Merkedriftspenning	400 V AC	500 V AC	690 V AC
	400 V DC	500 V DC	690 V DC
Best.nr. SV	3418.010	3427.010	3433.010

Montasjedata for anvendelser iht. IEC (DIN EN)

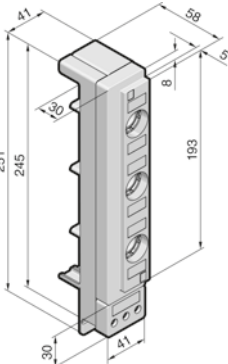
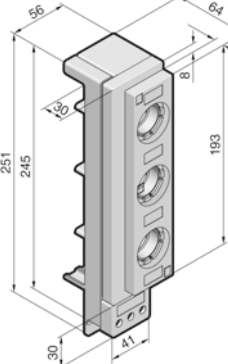
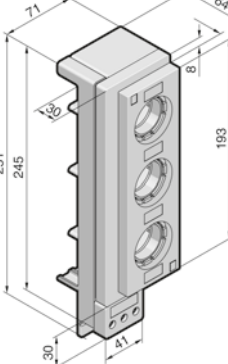
Tiltrekkingsmoment Nm - Jordingstilkoblingsskrue	4	2,5	4
Tilkoblingsmåte	Rammeklemme	Rammeklemme	Rammeklemme
Kabeltilkobling Cu mm ²	f med endehylse	1,5 – 25	1,5 – 25
	re/rm	1,5 – 25	1,5 – 25

Tilbehør

	Best.nr. SV		
1 Berøringsbeskyttelse	3418.020	3427.020	3433.020
2 Tilkoblingsrom-utvidelse, på siden	3418.030	3427.030	3433.030
Avdekning, på siden	3093.010	3093.020	3093.020

Skrusikringselementer

Easy Connect-utførelse

<p>3-polet, for 60 mm skinnesystemer</p> <p>Henvisning:</p> <ul style="list-style-type: none"> – For bruk av sikringsinnsatser iht. DIN EN 60 269-3 (DIN VDE 0636-301) – Belastningsfaktor, se kapittel 2-101, side 4 – Strømbelastning av ledninger, se kapittel 2-101, side 5 – Bruk av halvledersikringer, se kapittel 2-101, side 6 			
Sikringsinnsatser	D 02-E 18 (passhylse)	D II-E 27 (pass-skrue)	D III-E 33 (pass-skrue)
Merkestrøm maks.	63 A	25 A	63 A
Merkedriftspenning	400 V AC	500 V AC	690 V AC
	400 V DC	500 V DC	690 V DC
Tilkoblingsklar formontert element inkl. berøringsbeskyttelsesavdekning og utvendige tilkoblingsklemmer	■	■	■
Best.nr. SV	3418.040	3427.040	3433.040
Montasjedata for anvendelser iht. IEC (DIN EN)			
Tiltrekingsmoment Nm – Jordingstilkoblingskrue	2,5	2,5	2,5
Tilkoblingsmåte	Rammeklemme	Rammeklemme	Rammeklemme
Kabeltilkobling Cu mm ²	f med endehylse	1,5 – 16	1,5 – 16
	re/rm	1,5 – 16	1,5 – 16

Strømfordeling

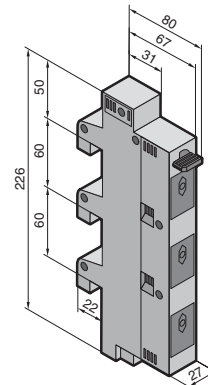
RiLine sikringskomponenter

Skrusikringselement D-Switch

3-polet, for 60 mm skinnesystemer

Henvising:

- For bruk av sikringsinnsatser iht. DIN EN 60 269-3 (DIN VDE 0636-301)
- Ved bruk av 10 x 38 mm-sikringer er det nødvendig å bruke reduksjonsholdefjærer som er inkludert i leveransen.
- Belastningsfaktor, se kapittel 2-101, side 4
- Strømbelastning av ledninger, se kapittel 2-101, side 5
- Bruk av halvledersikringer, se kapittel 2-101, side 6



Sikringsinnsats	D 01 (med reduksjonsholdefjær) ¹⁾ D 02 (med neozed-passhylse) 10 x 38 mm (med reduksjonsholdefjær)
Merkestrøm maks.	63 A
Merkedriftspenning	400 V AC
Målekortslutnings-utkoblingsevne	50 kA
Smussklasse	3
Overspenningskategori	IV
Min. spenning lysmelder	100 – 400 V AC
Koblingskategori	AC-22B
Berøringsbeskyttelse	IP 20
Indikering sikringsovervåking	LED «av» = driftsklar LED «blinker» = feilmelding
Best.nr. SV	9340.950

Montasjedata for anvendelser iht. IEC (DIN EN)

Tiltrekkingmoment Nm Jordingsstilkoblingskrue		4
Kabeltilkobling ²⁾ Cu mm ²	f med endehylse	1,5 – 25
	re/rm	1,5 – 25

¹⁾ D 01-sikringer kan valgfritt brukes med passhylse for D 02-sokkel

²⁾ I tillegg integrert kabelføring for kabel inntil 6 mm.²