

# Strømfordeling

## RiLine samleskinnesystemer (60 mm)

### CB-apparatadapter

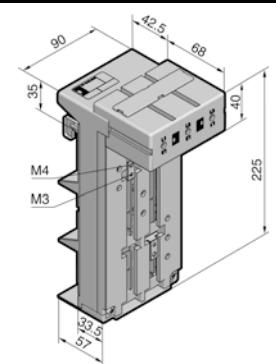
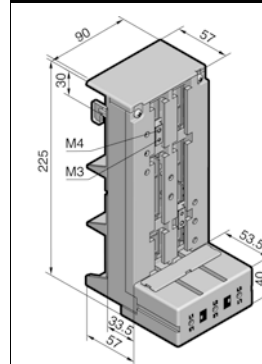
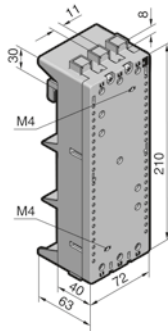
Merkestrøm maks. 100 – 125 A, 3-polet

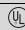
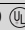
3-polet, for 60 mm skinnesystemer


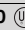
- Henvisning:**
- Montasjeposisjoner for universell apparatoppbygging, se side 2-112, side 4
  - Teknisk informasjon om tilkobling av kabler og kabelforbindelser, se kapittel 2-101, side 4

**Godkjenning:**


 US LISTED  
 E191125



Merkestrøm maks.	IEC	100 A	100 A
	UL	100 A	100 A
Merkedriftspenning	IEC	690 V AC	690 V AC
	UL	600 V AC	600 V AC
Effekt-utgang		oppe	nede
<b>Best.nr. SV</b>		<b>9342.400</b> 	<b>9342.410</b> 

125 A	125 A
125 A	125 A
690 V AC	690 V AC
600 V AC	600 V AC
oppe	nede
<b>9342.540</b> 	<b>9342.550</b> 

**Montasjedata for anvendelser iht. IEC (DIN EN)**

Tiltrekkingsmoment Nm		
– Skinnefeste	2	2
– Jordingstilkoblingsskrue	3	3
– Feste av koblingsapparater	1,5	1,5
Tilkobling av runde kabler mm <sup>2</sup>	10 – 35	10 – 35
Klemmerom for laminerte kobberskinner, B x H mm	10 x 7,8	10 x 7,8

6	6
12	12
1,5	1,5
35 – 120	35 – 120
18,5 x 15,5	18,5 x 15,5

**Montasjedata for anvendelser iht. UL**

Tiltrekkingsmoment Nm		
– Skinnefeste	2	2
– Jordingstilkoblingsskrue	5	5
– Feste av koblingsapparater	1,5	1,5
Tilkobling av rundledere	AWG 2 – 6	AWG 2 – 6
Tilkobling av laminerte kobberskinner mm	–	–

6	6
12	12
1,5	1,5
AWG 2 – MCM 250	AWG 2 – MCM 250
10 x 15,5 x 0,8 <sup>1)</sup>	10 x 15,5 x 0,8 <sup>1)</sup>

**Materialangivelser**

Kontaktbane	E-Cu, forniklet	■	■
Jordingstilkoblings-klemme	Stålplate, forsinket	■	■
	Støpt messing, forniklet	–	–

■	■
–	–
■	■

<sup>1)</sup> Antall lameller x lamellbredde x lameltykkelse

### CB-apparatadapter

Merkestrøm maks. 160 – 250 A, 3-polet

3-polet, for 60 mm skinneresystemer <b>Henvisning:</b> – Montasjeposisjoner for universell apparatoppbygging, se side 2-112, side 4 – Teknisk informasjon om tilkobling av kabler og kabelforbindelser, se kapittel 2-101, side 4		
	Merkestrøm maks.	160 A
Merkeeffektspenning	690 V AC	690 V AC
Effekt-utgang	oppe	nede
<b>Best.nr. SV</b>	<b>9342.500</b>	<b>9342.510</b>

#### Montasjedata for anvendelser iht. IEC (DIN EN)

Tiltrekkingsmoment Nm		
– Skinnefeste	6	6
– Jordingstilkoblingskrue	12	12
– Feste av koblingsapparater	1,5	1,5
Tilkobling av runde kabler mm <sup>2</sup>	35 – 120	35 – 120
Klemmerom for laminerte kobberskinner, B x H mm	18,5 x 15,5	18,5 x 15,5

#### Materialangivelser

Kontaktbane: E-Cu, forniklet	■	■
Jordingstilkoblingsklemme: Støpt messing, forniklet	■	■

3-polet, for 60 mm skinneresystemer <b>Henvisning:</b> – Montasjeposisjoner for universell apparatoppbygging, se kapittel 2-112, side 4		
	Merkestrøm maks.	250 A
Merkeeffektspenning	690 V AC	690 V AC
Med laminert tilkobling mm <sup>1)</sup>	18 x 18 x 0,3	18 x 18 x 0,3
Effekt-utgang	oppe	nede
<b>Best.nr. SV</b>	<b>9345.600</b>	<b>9345.610</b>

#### Montasjedata for anvendelser iht. IEC (DIN EN)

Tiltrekkingsmoment Nm		
– Skinnefeste	6	6
– Feste av koblingsenheter	1,5	1,5

#### Materialangivelser

Kontaktbane: E-Cu	■	■
-------------------	---	---

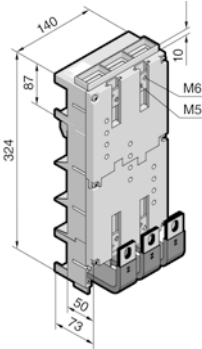
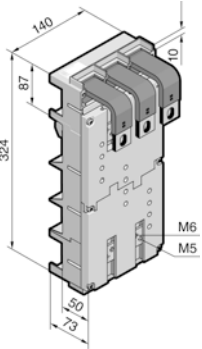
<sup>1)</sup> Antall lameller x lamellbredde x lamelltykkelse

# Strømfordeling

## RiLine samleskinnesystemer (60 mm)

### CB-apparatadapter

Merkestrøm maks. 400 – 630 A, 3-polet

3-polet, for 60 mm skinnesystemer					
<b>Henvisning:</b> – Montasjeposisjoner for universell apparatoppbygging, se side 2-112, side 4					
Merkestrøm maks.	IEC	400 A	630 A	400 A	630 A
	UL	400 A	600 A	400 A	600 A
Merkeeffektspenning	IEC	690 V AC	690 V AC	690 V AC	690 V AC
	UL	600 V AC	600 V AC	600 V AC	600 V AC
Med laminert tilkobling mm <sup>1)</sup>		20 x 29 x 0,3	32 x 29 x 0,3	20 x 29 x 0,3	32 x 29 x 0,3
Effekt-utgang		oppe	oppe	nede	nede
<b>Best.nr. SV</b>		<b>9345.720</b>	<b>9345.700</b>	<b>9345.730</b>	<b>9345.710</b>

#### Montasjedata for anvendelser iht. IEC (DIN EN)

Tiltrekkingsmoment Nm				
– Skinnefeste	14	14	14	14
– Feste av koblingsenheter	2,5	2,5	2,5	2,5

#### Materialangivelser

Kontaktbane: E-Cu	■	■	■	■
-------------------	---	---	---	---

<sup>1)</sup> Antall lameller x lamellbredde x lamelltykkelse

### CB-apparatadapter

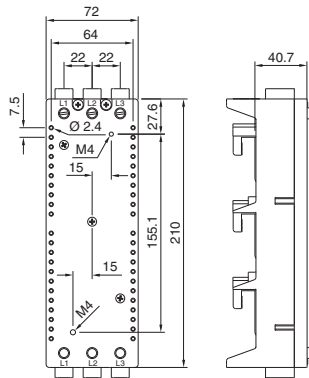
I tillegg til direkte bestykning av CB-apparat-adaptere med effektbrytere som er angitt i håndboken kan disse også brukes for individuell bestykning med koblingsapparater.

Man må påse at

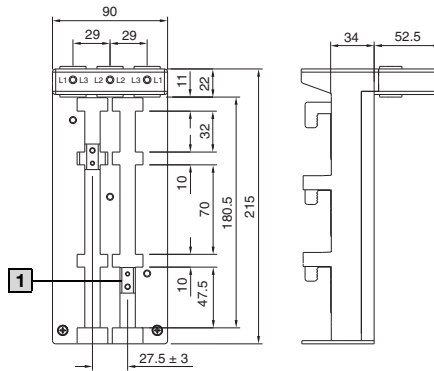
- festepunktene til koblingsapparatene befinner seg i innstillingsområdet til gli-demuttere,
- koblingsapparatet kan monteres på adapteret basert på de utvendige målene og tilkoblingsområdet.

Følgende avbildede detaljtegninger brukes som presentasjon for å kontrollere ønsket montasjeposisjon.

SV 9342.400/.410

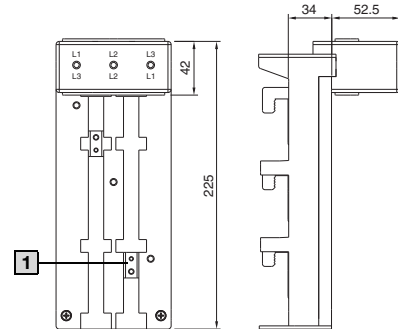


SV 9342.500 / .510

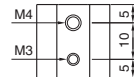


SV 9342.540/.550

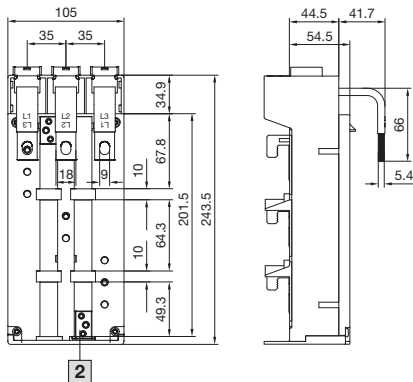
Kan sammenlignes med SV 9342.500/.510



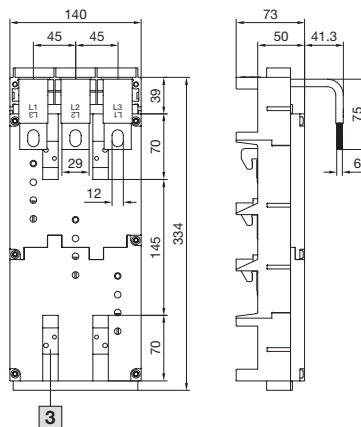
1 Glidemutter  
SV 9342.560



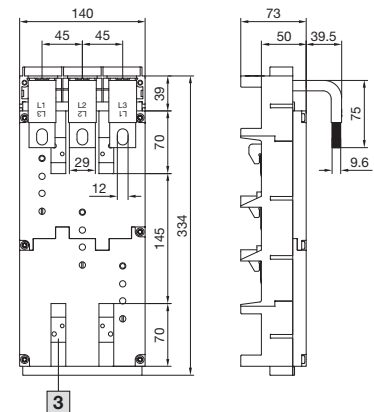
SV 9345.600/.610



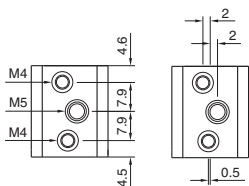
SV 9345.700/.720



SV 9345.710/.730



2 Glidemutter  
SV 9342.640



3 Glidemutter  
SV 9342.720

