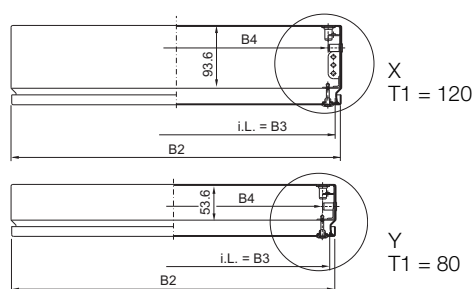
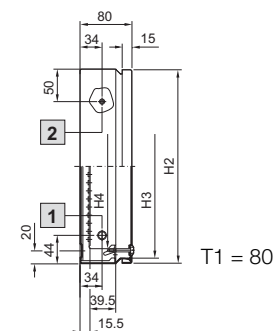
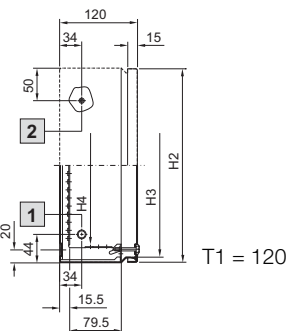
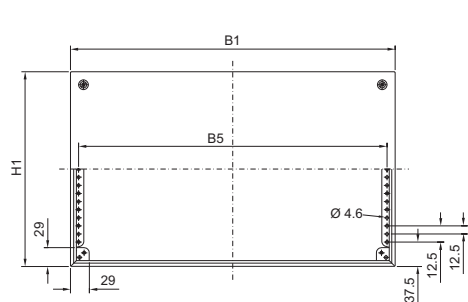


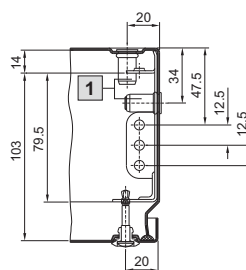
Apparatskap

Ex-skap KEL

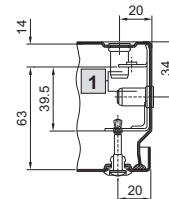
Rustfritt stål, med fastskrudd lokk



Detalj X, T1 = 120



Detalj Y, T1 = 80



1 Blindinnklinkemutter med innvendige gjenger M8 x 12

2 Jordingsbolter M8 x 20

i.L. = Klaringsbredde

Best.nr. KEL	9301.000	9302.000	9303.000	9304.000	9305.000	9306.000
Bredde (B1) mm	150	300	200	300	400	300
Høyde (H1) mm	150	150	200	200	200	300
Dybde (T1) mm	80	80	80	80	120	120
B2 = lokkbredde	148	298	198	298	398	298
B3 = lysåpning innvendig bredde	132	282	182	282	382	282
B4 = lysåpning bredde mellom sidedeler	109	259	159	259	359	259
B5 = senteravst. utsparinger mellom sidedeler	125	275	175	275	375	275
H2 = lokkhøyde	148	148	198	198	198	298
H3 = lysåpning åpningshøyde	132	132	182	182	182	282
H4 = lysåpning innvendig høyde sidedeler	100	100	150	150	150	250