

### Rack-slukkesystem DET-AC Plus, 1 HE

#### med integrert tidlig deteksjon av brann

Dette kompakte rack-slukkesystemet DET-AC Plus (Detection Active Plus) er beregnet for bruk i Rittal IT-racket, montert i 19"-nivået. Systemet er utstyrt med et

2-trinns røykinn sugingssystem. Alternativt kan en rekkemontert rack inkluderes i overvåkingen og slettingen. Som slukkemiddel brukes det miljøvennlige og ufarlige Novec™<sup>1)</sup> 1230, slik at dette slukkesystemet kan monteres over alt. Uskadet, aktiv maskinvare (server, aktiv nettverksteknikk) blir ikke påvirket av slukkemiddelet.

Takket være den følsomme tidlige røykdeteksjonen, selv i rack med høy klimaytelse (luftstrømnings hastighet), blir det dermed tilstrekkelig tid til å videregjøre en alarmmelding akustisk, optisk via LC-displayet på kapslingsfronten eller ved å slå på via de integrerte potensialfrie kontaktene på kapslingens ledningsteknikk (GLT) hhv. brannvarslingssentraler og Rittal overvåkingssystem CMC. Ved hjelp av begge adgangssensorene (døråpning) blir utløsningen av slukkingen blokkert når man åpner en skapdør.

For at systemet også skal fungere ved strømutfall, er det integrert en nødstrømsforsyning med reservedrift på 4 timer.

Systemet kan også leveres som rent tidlig deteksjonssystem for brann (Early Plus brann-deteksjon) uten slukkemiddel tank.

<sup>1)</sup> Novec™ er et registrert varemerke som eies av 3M.

#### Tekniske data:

##### Brannvarslings- og slukkeanlegg DET-AC Plus DK 7338.120

- Innbyggingsmål (B x H x D):  
19" x 1 HE x 640 mm
- Vekt: ca. 15,5 kg (inkl. slukkemiddel og drivgasspatron)
- Driftstemperatur: +10°C til +35°C
- Kapslingsgrad: IP 20 iht. IEC 60 529
- Tillatt beskyttelsesvolum: Maks. 3 m<sup>3</sup> (ved tette skap)
- Maks. koblingsbare DET-AC Slave-enheter DK 7338.320: 4 stk.
- Maks. antall overvåkede skap: 5 stk. (volumavhengig)
- Slukkemiddel: 3,2 kg Novec™ 1230
- Sensorikk: 2 stk. lysspredningssensorer med forskjellig følsomhet
- Inngang manuell utløsning: ja
- Inngang slukkeblokkering: ja, med dørkontakt
- Utganger for CMC III (via CAN-Bus enhet DK 7030.100): Foralarm, brann, fellesfeil
- Nødstrømsforsyning (oppladbart batteri): Ca. 4 h
- Driftsspenning: 100/240 V AC, 50/60 Hz

#### Tekniske data:

##### Anlegg for tidlig deteksjon av brann EFD-Plus DK 7338.220

- Innbyggingsmål (B x H x D):  
19" x 1 HE x 480 mm
- Vekt: 8 kg.
- Driftstemperatur: +10°C til +35°C
- Kapslingsgrad: IP 20 iht. IEC 60 529
- Maks. koblingsbare DET-AC Slave-enheter DK 7338.300: 5 stk.
- Maks. antall overvåkede skap: 5 stk. (volumavhengig)
- Sensorikk: 2 stk. lysspredningssensorer med forskjellig følsomhet
- Utganger for CMC III (alltid via CAN-Bus enhet DK 7030.100): Foralarm, hovedalarm, fellesfeil
- Nødstrømsforsyning (oppladbart batteri): Ca. 4 h
- Driftsspenning: 100/240 V AC, 50/60 Hz

#### Tekniske data:

##### Utvidelsenhet DET-AC Plus Slave-enhet DK 7338.320

- Innbyggingsmål (B x H x D):  
19" x 1 HE x 640 mm
- Vekt: 12 kg (inkl. slukkemiddel og drivgasspatron)
- Driftstemperatur: +10°C til +35°C
- Kapslingsgrad: IP 20 iht. IEC 60 529
- Tillatt beskyttelsesvolum: Maks. 3 m<sup>3</sup> (ved tette skap)
- Slukkemiddel: 3,2 kg Novec™ 1230
- Driftsspenning: 24 V DC

#### Tidlig røykdeteksjon:

Ved hjelp av de to følsomme optiske sensorer kan man allerede i den tidlige fasen av en brann oppdage svært små røykpartikler i det aktive røykavsuget. Detekterer den 1. melder røykaerosoler, utløses det en foralarm, hvis også den 2. melder registrerer røyk, utløses slukkingen. Dermed forhindres en større brann.

#### Forutsetninger rack:

Rackene må i prinsippet oppfylle kapslingsgrad IP 55, må altså være utstyrt med lukkede dører og fastskrudde sidevegger. Det er mulig å bruke varmeveksleren luft/vann (LCP). alle kabelinnføringsområder må tettes igjen.

#### Opsjon med røykanalyse, utvidelse for de rekkemonterte rackene:

Grunnsystemet til DET-AC Plus short er beregnet for en enkelt rack. Likevel kan man inkludere nærliggende skap ved hjelp av et ekstra rørsett, så lenge det totale innvendige skapvolumet på 3 m<sup>3</sup> som skal slukkes ikke overskrides. I skapsystemene er det også mulig å koble sammen flere slukkesystemer, slik at alle systemene kan utløses sammen.

#### Automatisk systemutkobling

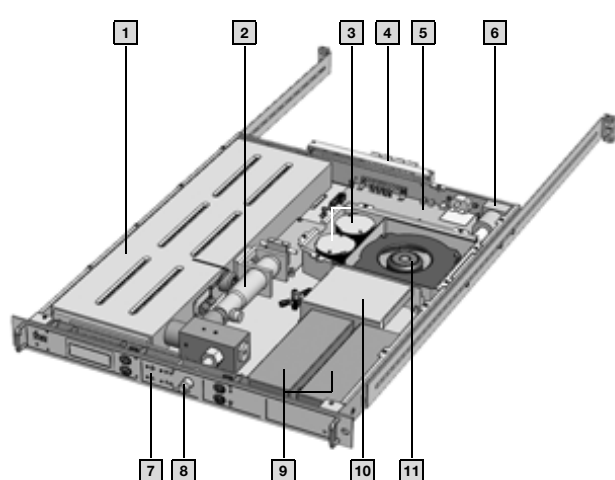
##### (Tvangsutkobling):

I forbindelse med Rittal skapovervåkingssystemet CMC og egnede koblingsbare Rittal stikkontaktlister (Power System Modul PSM/ Power Control Unit PCU med aktiv strømmåling, indikering og koblingsmulighet) kan det ved alarm også skje en tvangsutkobling av komponentene som er bygd inn i racket. På denne måten er serverne beskyttet mot ytterligere ødeleggelse.

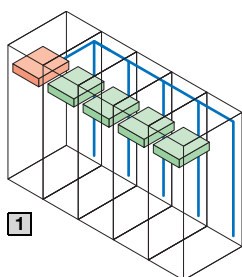
Alarmene (foralarm, hovedalarm) kan overføres via vilkårlige IP-nettverk og bearbeides videre i tilsvarende overvåkingssystemer. Slukkesystemet leveres komplett med monteringsstilbehør.

## Rack-slukkesystem DET-AC Plus, 1 HE

med integrert tidlig deteksjon av brann



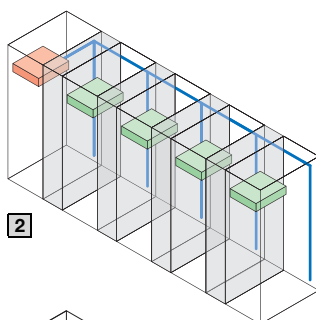
- 1 Slukkemiddelbeholder med nivåovervåking, overtrykksikring og elektrisk utløsningsmekanisme
- 2 Drivgasspatron
- 3 Brannsensorer
- 4 Tilkoblinger CMC og meldekontakter
- 5 Hovedkort
- 6 Tilkoblinger innsugings- og avluftsør
- 7 Frontplate med anvisning- og betjeningsfelt
- 8 Slukkedyse
- 9 Nødstømsforsyning (oppladbare batterier)
- 10 Nettdel
- 11 Innsugingsvifte



1

### Eksempler på rekkeskap-systemer

Maks. 5 rekkeskap kan detekteres med ett system, her skal slukkesystemet DET-AC Plus short brukes, alle andre skap skal kobles til den integrerte innsugingsenheten ved hjelp av rørsettet DET-AC Plus. Når det gjelder volumet skal alle andre skap hver inneholde en DET-AC Plus slave-enhet. Det må alltid tas hensyn til hele volumet til skaprekken. Rekkeskapene må kobles gjennomgående under hverandre for å sikre utskifting av luften. Alle slave-enheter må kobles til slukkesystemet med deteksjon via en bus. Dermed styres den samtidige utløsingen av slukkegasstanken.



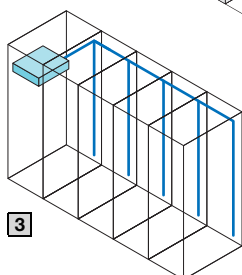
2

#### 1 Slukking av 5 rekkeskap:

Man trenger et slukkesystem, 4 slave-enheter, en tilkoblingskabel og 10 adgangssensorer.

#### 2 Sletting av 5 rekkeskap med 4 LCP:

Man trenger et slukkesystem, 4 slave-enheter, en tilkoblingskabel og 18 adgangssensorer



3

#### 3 Kun deteksjon

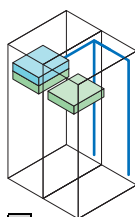
##### uten slukking av 5 rekkeskap:

Man trenger en tidlig deteksjon av brann, 4 rørsett, en tilkoblingskabel

#### 4 Sletting av 2 skap med dybde 800 mm:

Det blir ikke brukt noe slukkesystem, fordi kombinasjonen tidlig deteksjon av brann og slave-enheter har liten dybde.


Man trenger en tidlig deteksjon av brann, 2 slave-enheter, en tilkoblingskabel og 4 adgangssensorer.



4

 Slukkesystem

 Slave-enhet

 Tidlig deteksjon av brann

 Innsugingsør

#### Henvisning:

- Slukkesystemet må kun installeres og vedlikeholdes av kvalifiserte fagfolk
- Rittal tilbyr deg gjerne denne tjenesten
- Ved rekkemontering av forskjellige IT-rack må et felles innvendig skapvolum på 3 m<sup>3</sup> ikke overskrides!

#### Innvendig skapvolum til vanlige IT-rack fra Rittal

| Bredde<br>mm | Høyde<br>mm | Dybde<br>mm | Innvendig skapvolum     |
|--------------|-------------|-------------|-------------------------|
|              |             |             | per rack/m <sup>3</sup> |
| 300          | 2000        | 1000        | 0,6                     |
| 300          | 2000        | 1200        | 0,72                    |
| 600          | 2000        | 1000        | 1,2                     |
| 600          | 2000        | 1200        | 1,44                    |
| 600          | 2200        | 1000        | 1,32                    |
| 600          | 2200        | 1200        | 1,584                   |
| 800          | 2000        | 1000        | 1,6                     |
| 800          | 2000        | 1200        | 1,92                    |
| 800          | 2200        | 1000        | 1,76                    |
| 800          | 2200        | 1200        | 2,112                   |