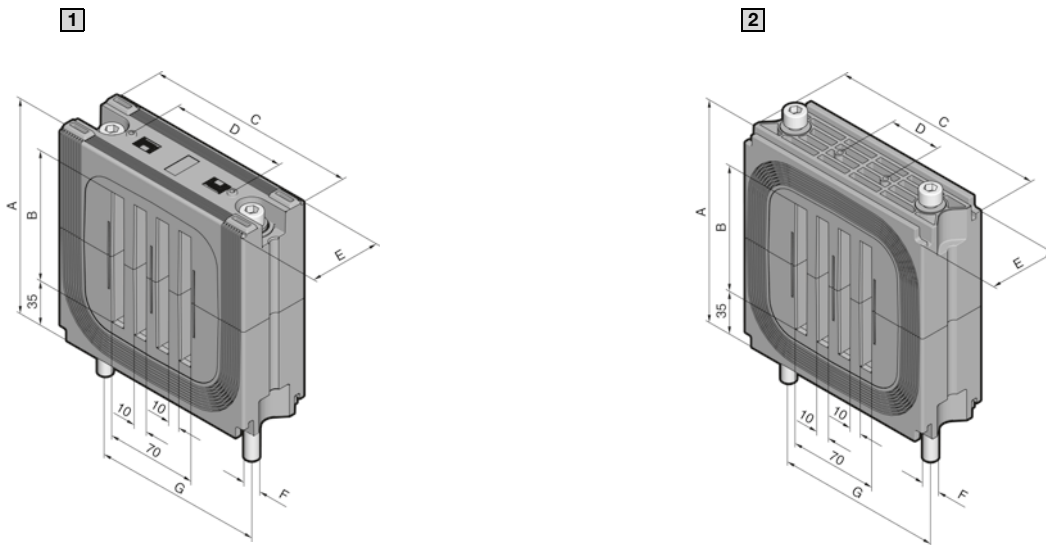


# 配电组件

## Flat-PLS 系统组件

### Flat-PLS 60/100



#### 1 母线支架 Flat-PLS

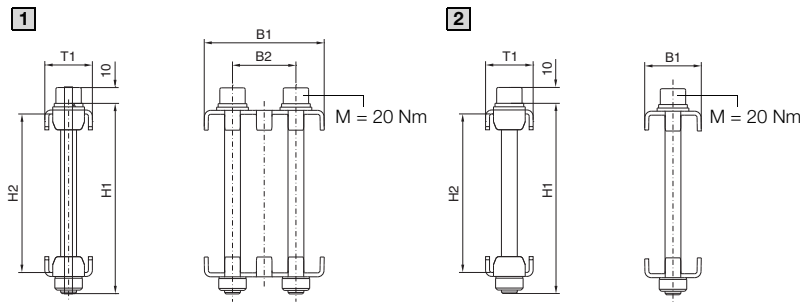
| 系统           | 用于母线达<br>mm  | A<br>mm | B<br>mm | C<br>mm | D<br>mm | E<br>mm | F   | 紧固扭矩 | G<br>mm | 型号<br>SV        |
|--------------|--------------|---------|---------|---------|---------|---------|-----|------|---------|-----------------|
| Flat-PLS 60  | 4 x 60 x 10  | 127.5   | 60      | 120     | 70      | 50      | M8  | 8 Nm | 100     | <b>9676.002</b> |
| Flat-PLS 100 | 4 x 100 x 10 | 162.5   | 100     | 165     | 90      | 55      | M10 | 9 Nm | 125     | <b>9676.004</b> |

#### 2 母线支架 Flat-PLS, 用于稳定器母线

| 系统           | 用于母线达<br>mm  | A<br>mm | B<br>mm | C<br>mm | D<br>mm | E<br>mm | F   | 紧固扭矩  | G<br>mm | 型号<br>SV        |
|--------------|--------------|---------|---------|---------|---------|---------|-----|-------|---------|-----------------|
| Flat-PLS 60  | 4 x 60 x 10  | 130     | 60      | 120     | 70      | 50      | M8  | 10 Nm | 100     | <b>9676.020</b> |
| Flat-PLS 100 | 4 x 100 x 10 | 170     | 100     | 165     | 90      | 55      | M10 | 12 Nm | 125     | <b>9676.021</b> |

### Flat-PLS 60/100

#### 母线固定夹

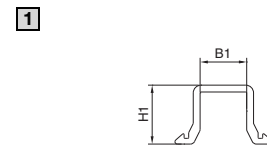


| 型号 SV        | B1 mm | B2 mm | H1 | H2                  | T1 mm |
|--------------|-------|-------|----|---------------------|-------|
| 9676.017 [2] | 35.7  | -     | 1) | +2/-3 <sup>2)</sup> | 30    |
| 9676.019 [1] | 75.7  | 40    | 1) | +2/-3 <sup>2)</sup> | 30    |

1) 可单独订购的螺钉长度

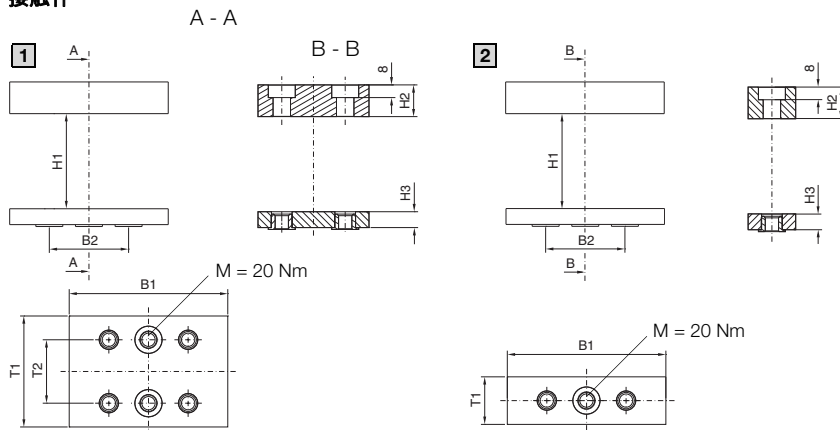
2) 基于想要的螺钉 H2 = H1 - 20 (H1± 螺钉长度)

#### 无间隔的边盖截面



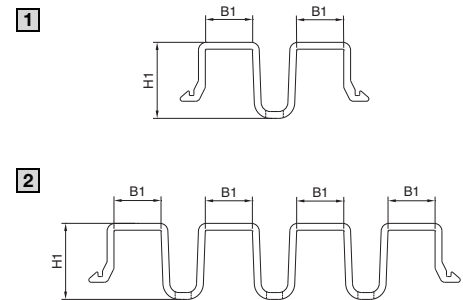
| 型号 SV        | B1 mm | H1 mm |
|--------------|-------|-------|
| 9676.041 [1] | 10.2  | 12.9  |

#### 接触件



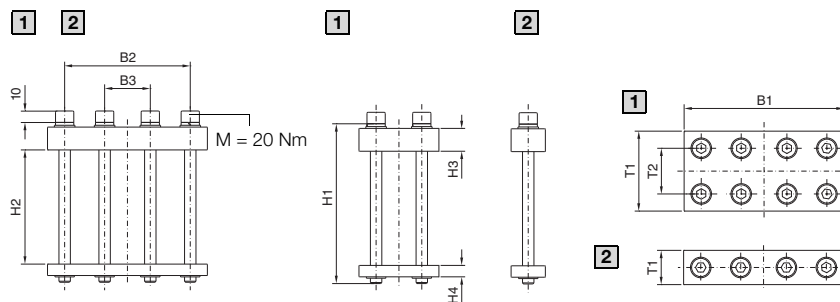
| 型号 SV        | B1 mm | B2 mm | H1 mm    | H2 mm | H3 mm | T1 mm | T2 mm |
|--------------|-------|-------|----------|-------|-------|-------|-------|
| 9676.526 [2] | 60    | 36    | 40 - 100 | 20    | 10    | 30    | -     |
| 9676.546 [1] | 60    | 36    | 40 - 100 | 20    | 10    | 70    | 40    |
| 9676.528 [2] | 80    | 50    | 40 - 100 | 20    | 10    | 30    | -     |
| 9676.548 [1] | 80    | 50    | 40 - 100 | 20    | 10    | 70    | 40    |
| 9676.520 [2] | 100   | 50    | 40 - 100 | 20    | 10    | 30    | -     |
| 9676.540 [1] | 100   | 50    | 40 - 100 | 20    | 10    | 70    | 40    |

#### 带间隔的边盖截面



| 型号 SV        | B1 mm | H1 mm |
|--------------|-------|-------|
| 9676.052 [1] | 10.3  | 16.6  |
| 9676.054 [2] | 10.3  | 16.6  |

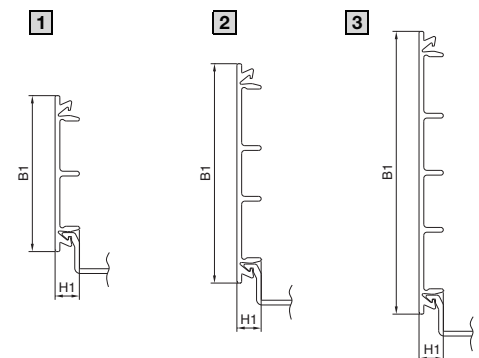
#### 纵向连接件



| 型号 SV        | B1 mm | B2 mm | B3 mm | H1 mm | H2 mm   | H3 mm | H4 mm | T1 mm | T2 mm |
|--------------|-------|-------|-------|-------|---------|-------|-------|-------|-------|
| 9676.621 [2] | 140   | 110   | 40    | 1)    | H1 - 40 | 20    | 10    | 30    | -     |
| 9676.641 [1] | 140   | 110   | 40    | 1)    | H1 - 40 | 20    | 10    | 70    | 40    |

1) 可单独订购的螺钉长度

#### 侧面盖板



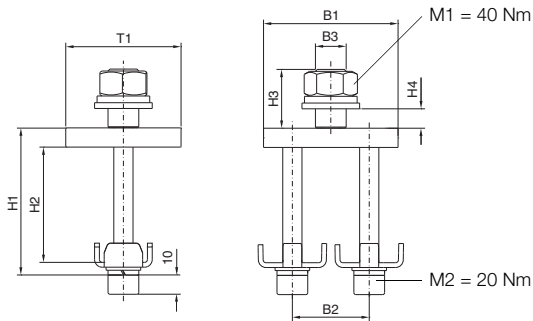
| 型号 SV        | B1 mm | H1 mm |
|--------------|-------|-------|
| 9676.056 [1] | 49.2  | 7.6   |
| 9676.058 [2] | 69.2  | 7.6   |
| 9676.059 [3] | 89.2  | 7.6   |

# 配电组件

## Flat-PLS 系统组件

### Flat-PLS 60/100

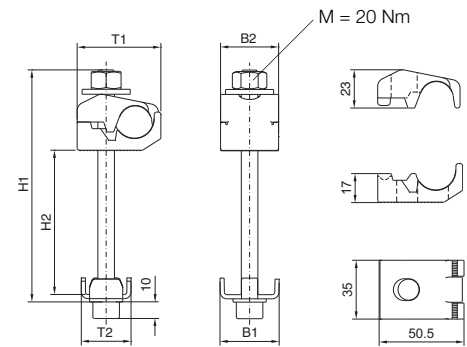
连接夹板，带螺栓 M12/M16



| 型号 SV    | B1 mm | B2 mm | B3 mm | H1            | H2 mm     | H3 mm | H4 mm | T1 mm |
|----------|-------|-------|-------|---------------|-----------|-------|-------|-------|
| 9676.700 | 70    | 40    | M12   | <sup>1)</sup> | H1 - 21.5 | 30.6  | 15.6  | 60    |

<sup>1)</sup> 可单独订购的螺钉长度

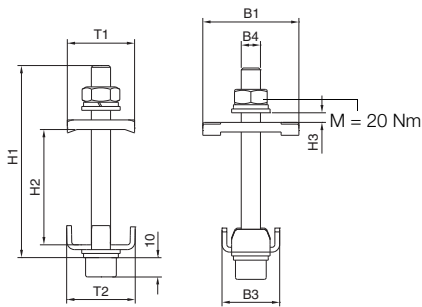
直接连接接线端子



| 型号 SV    | B1 mm | B2 mm | H1            | H2 mm   | T1 mm | T2 mm |
|----------|-------|-------|---------------|---------|-------|-------|
| 9676.730 | 35.7  | 35    | <sup>1)</sup> | H1 - 60 | 50.5  | 30    |

<sup>1)</sup> 可单独订购的螺钉长度

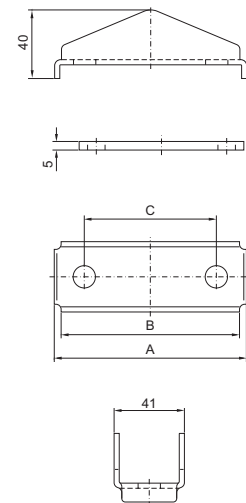
连接夹板，带螺栓 M10



| 型号 SV    | B1 mm | B2 mm | B3 mm | B4 mm | B5 mm | H1            | H2 mm   | H3 mm | T1 mm | T2 mm |
|----------|-------|-------|-------|-------|-------|---------------|---------|-------|-------|-------|
| 9676.710 | 50    | -     | 30    | M10   | -     | <sup>1)</sup> | H1 - 40 | 5     | 35    | 35.7  |

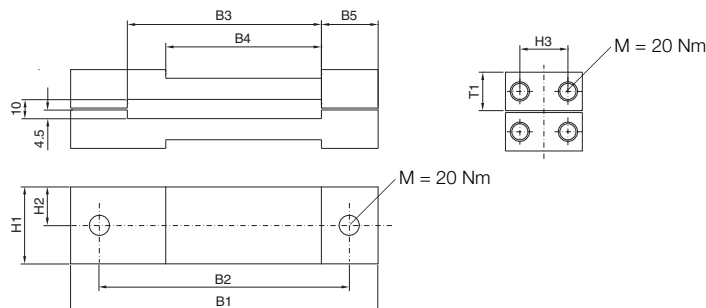
<sup>1)</sup> 可单独订购的螺钉长度

用于叠层铜母线的连接板



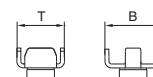
| 型号 SV    | A mm | B mm | C mm | 紧固扭矩  |
|----------|------|------|------|-------|
| 9676.747 | 81   | 73   | 46   | 20 Nm |
| 9676.748 | 112  | 104  | 77   | 25 Nm |
| 9676.749 | 149  | 141  | 114  | 30 Nm |

端子块分配母线



| 型号 SV    | B1 mm | B2 mm | B3 mm | B4 mm | B5 mm | H1 mm | H2 mm | H3 mm | T1 mm |
|----------|-------|-------|-------|-------|-------|-------|-------|-------|-------|
| 9674.485 | 160   | 130   | 61    | 51    | 29.5  | 40    | 20    | 25    | 20    |
| 9674.488 | 160   | 130   | 101   | 81    | 29.5  | 40    | 20    | 25    | 20    |

固定夹带压入螺母 M10



| 型号 SV    | B mm | T mm | 紧固扭矩  |
|----------|------|------|-------|
| 9676.832 | 37.5 | 30   | 20 Nm |