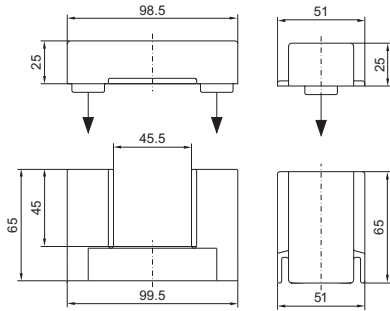
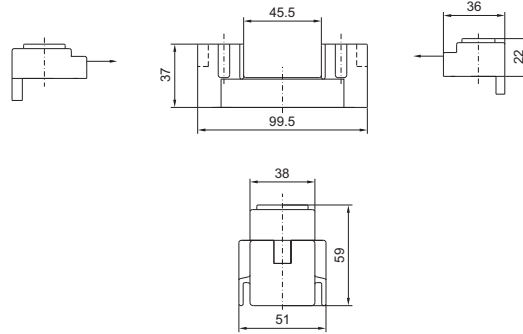


Maxi-PLS 1600/2000

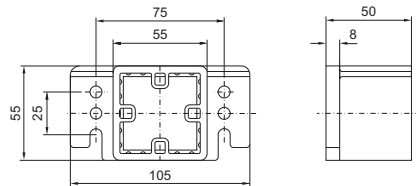
母线支架
SV 9649.000



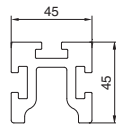
母线支架, 可顶装
SV 9649.160



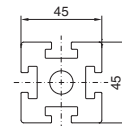
端部支架
SV 9649.010



母线
Maxi-PLS 1600

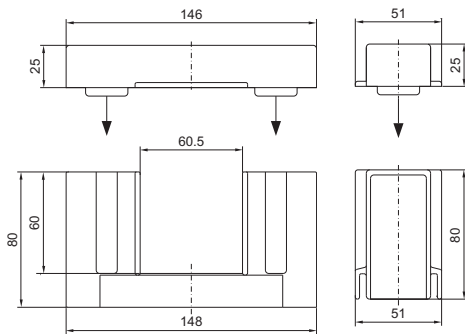


母线
Maxi-PLS 2000

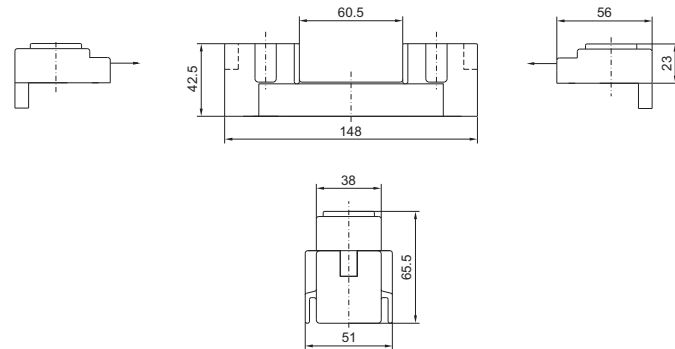


Maxi-PLS 3200

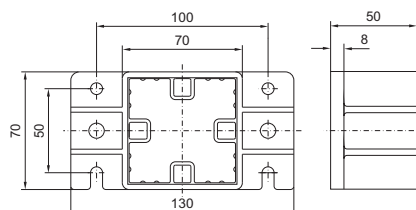
母线支架
SV 9659.000



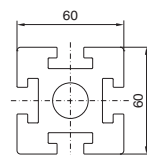
母线支架, 可顶装
SV 9659.160



端部支架
SV 9659.010



母线
Maxi-PLS 3200

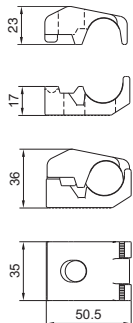


配电组件

Maxi-PLS 系统组件

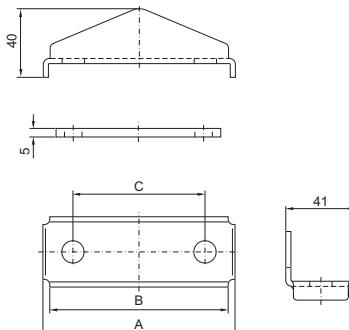
Maxi-PLS 1600/2000/3200

接线端子



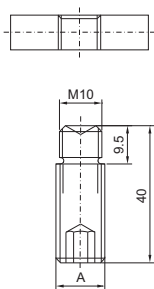
型号 SV	滑动块	接线柱	螺销
9640.325	M10	M12/M10	-
9650.325	M12	-	M12

连接板

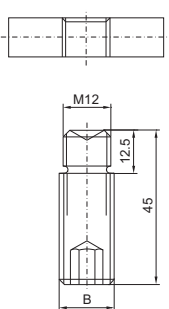


型号 SV	规格	A mm	B mm	C mm	钩头螺钉	紧固扭矩
9640.330	1	81	73	46	M10	20 Nm
9640.340	2	112	104	77	M10	25 Nm
9640.350	3	149	141	114	M10	30 Nm
9650.330	1	81	73	46	M12	25 Nm
9650.340	2	112	104	77	M12	30 Nm

接线柱 (1600/2000)

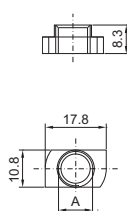


接线柱 (3200)

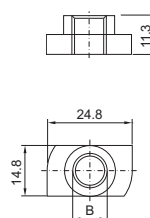


型号 SV	A	B
9640.370	M12	-
9640.380	M16	-
9650.370	-	M12
9650.380	-	M16

滑动螺母 (1600/2000)



滑动螺母 (3200)



型号 SV	A	B
9640.900	M6	-
9640.910	M8	-
9640.920	M10	-
9650.900	-	M6
9650.905	-	M8
9650.910	-	M10
9650.920	-	M12