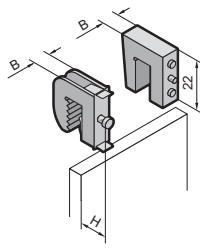


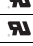

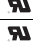



配电组件

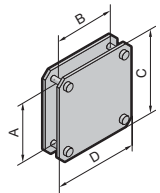
RiLine 附件：连接技术

导线接线端子


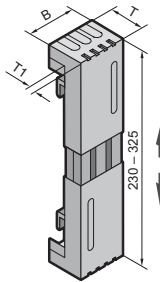
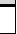
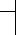
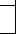
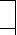
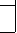
<p>说明:</p> <ul style="list-style-type: none"> - 连接导线的载流容量, 参见章节 2-101, 页码 5 - 技术信息 用于导线和导线的连接, 参见章节 2-101, 页码 4 <p>认证:</p>  <p>E191125</p>							
用于母线厚度 mm	圆导线连接 ¹⁾ mm ²	用于叠层铜母 线的接线区 宽 x 高 mm	紧固扭矩 Nm	宽度 (B) mm	高度 (H) mm		型号 SV
					最小	最大	
3-5	1-4	-	2	8.0	-	-	3550.000 
5	1-4	-	2	11.0	17	23	3450.500 
5	2.5-16	8 x 8	3	14.0	22	29	3451.500 
5	16-50	10.5 x 11	8	18.5	26	39	3452.500 
5	35-70	16.5 x 15	12	24.5	39	57	3453.500 
5	70-185	22.5 x 20	15	30.5	44	66	3454.500 
6-10	1-4	-	2	8.0	-	-	3555.000 
10	1-4	-	2	11.0	17	23	3455.500 
10	2.5-16	8 x 8	3	14.0	22	29	3456.500 
10	16-50	10.5 x 11	8	18.5	26	39	3457.500 
10	35-70	16.5 x 15	12	24.5	39	57	3458.500 
10	70-185	22.5 x 20	15	30.5	44	66	3459.500 

¹⁾ 在使用细导线或最细导线时, 必须使用电缆芯线端护套

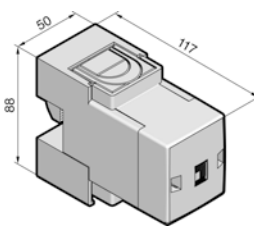
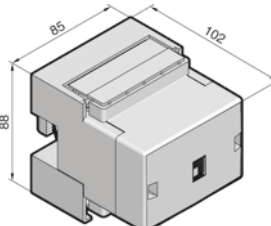
板夹

<p>用于叠层铜母线和 E-Cu 母线的电子机械式连接</p>							
用于母线 mm	用于叠层铜母 线的接线区 宽 x 高 mm	紧固扭矩 Nm	可用内尺寸		C mm	D mm	型号 SV
			A mm	B mm			
12 x 5 - 30 x 10	34 x 10	8	34	34	55	55	3554.000
40 x 10	34 x 10	8	44	34	65	55	3559.000
50 x 10	34 x 10	8	54	34	75	55	3560.000
50 x 10	54 x 10	8	54	54	75	75	3562.000
60 x 10	34 x 10	8	64	34	85	55	3561.000
60 x 10	54 x 10	8	64	54	85	75	3563.000
80 x 10	65 x 10	8	84	65	105	86	3460.500

系统盖板

用于 60 和 100 mm 母线系统 (3 极) 认证:  E191125				
宽度 (B) mm	深度 (T) mm	深度 (T1) mm	型号 SV	
50	80	40	3086.000 	
100	80	40	3087.000 	
100	110	70	3090.000 	
200	80	40	3088.000 	
200	110	70	3091.000 	

接线盒

说明: - 在 2 极母线系统上使用接线柱时, 接线柱必须转动 180° 以便与 PE 母线连接。 - 技术信息 用于导线和导线的连接, 参见章节 2-101, 页码 4 - 连接导线的载流容量, 参见章节 2-101, 页码 5 - DC 应用中的额定工作电压取决于母线支架 SV 9340.050, SV 9341.050, SV 内的母线排列 9342.050					
最大额定电流		800 A		1600 A	
额定工作电压	L1 + L2	690 V 交流		690 V 交流	
	L1 + L3	1000 V 直流		1000 V 直流	
	L1 + L3	1500 V 直流		1500 V 直流	
型号 SV		9342.311		9342.321	
按 IEC (DIN EN) 标准应用的安装参数					
导线连接 Cu mm ²					
- 带芯线套管的电缆		95 - 185 ¹⁾		-	
- mm		95 - 300		-	
用于叠层铜母线的接线区					
宽 x 高 mm					
- 母线厚度为 5 mm 时		33 x 26		65 x 27	
- 母线厚度为 10 mm 时		33 x 21		65 x 22	
紧固扭矩 Nm		14		20	
材质说明					
触点轨道: E-Cu, 镀银		■		■	
导线接线端子	黄铜铸件, 镀镍	■		-	
	不锈钢	-		■	

1) 连接可达 240 mm², 细芯线不带电缆芯线套管时使用 20 Nm 的紧固扭矩