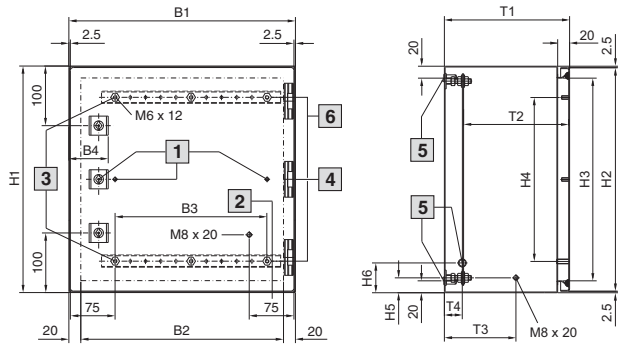


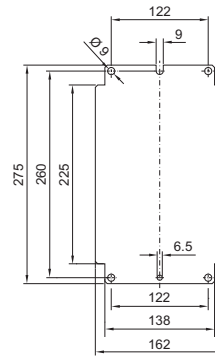
不锈钢，配有铰接门

KEL 9401.600 - KEL 9409.600

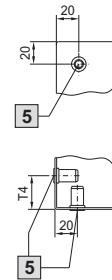


- 1 在 H1 = 300/380 时中间只有一个锁扣，没有螺栓
- 2 KEL 9401.600 为 50
- 3 KEL 9401.600 不适用
- 4 只适用于 KEL 9408.600
- 5 盲铆螺母 M8
- 6 箱体的水平截面 ≥ 600 mm

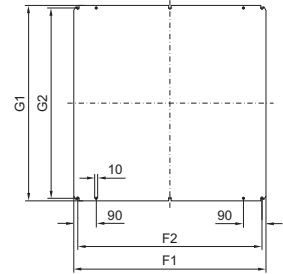
安装板
KEL 9401.600



详情
后视图



KEL 9402.600 -
KEL 9409.600



KEL 9409.600 的情况下，
安装板的安装位置需转 90°

型号 KEL	箱体尺寸, 单位: mm														安装板尺寸, 单位: mm				材料厚度 mm		
	B1	B2	B3	B4	H1	H2	H3	H4	H5	H6	T1	T2	T3	T4	F1	F2	G1	G2	箱体	门	安装板
9401.600	200	160	-	56	300	295	274	225	20	50	155	135	60	30	-	-	-	-	1.25	1.5	2.0
9402.600	380	340	250	66	300	295	260	225	25	50	155	113 - 129	75	30	334	295	275	250	1.38	1.5	2.0
9409.600	300	260	175	66	380	375	340	275	25	50	210	168 - 184	120	60	334	295	275	250	1.38	1.5	2.0
9403.600	380	340	250	66	380	375	340	275	42.5	50	210	168 - 184	120	30	334	295	355	330	1.38	1.5	2.5
9404.600	380	340	250	66	600	595	560	525	25	50	210	168 - 184	120	30	334	295	570	545	1.38	1.5	2.5
9405.600	600	560	500	66	600	595	560	525	27.5	50	210	168 - 184	120	30	549	510	570	545	1.38	2.0	2.5
9406.600	600	560	500	66	760	755	720	675	27.5	50	210	168 - 184	120	30	549	510	730	705	1.38	2.0	3.0
9407.600	760	720	600	66	760	755	720	675	27.5	50	300	258 - 274	120	30	704	665	730	705	1.50	2.0	3.0
9408.600	800	760	600	66	1000	995	960	925	35	50	300	258 - 274	120	30	739	700	955	930	1.50	2.0	3.0