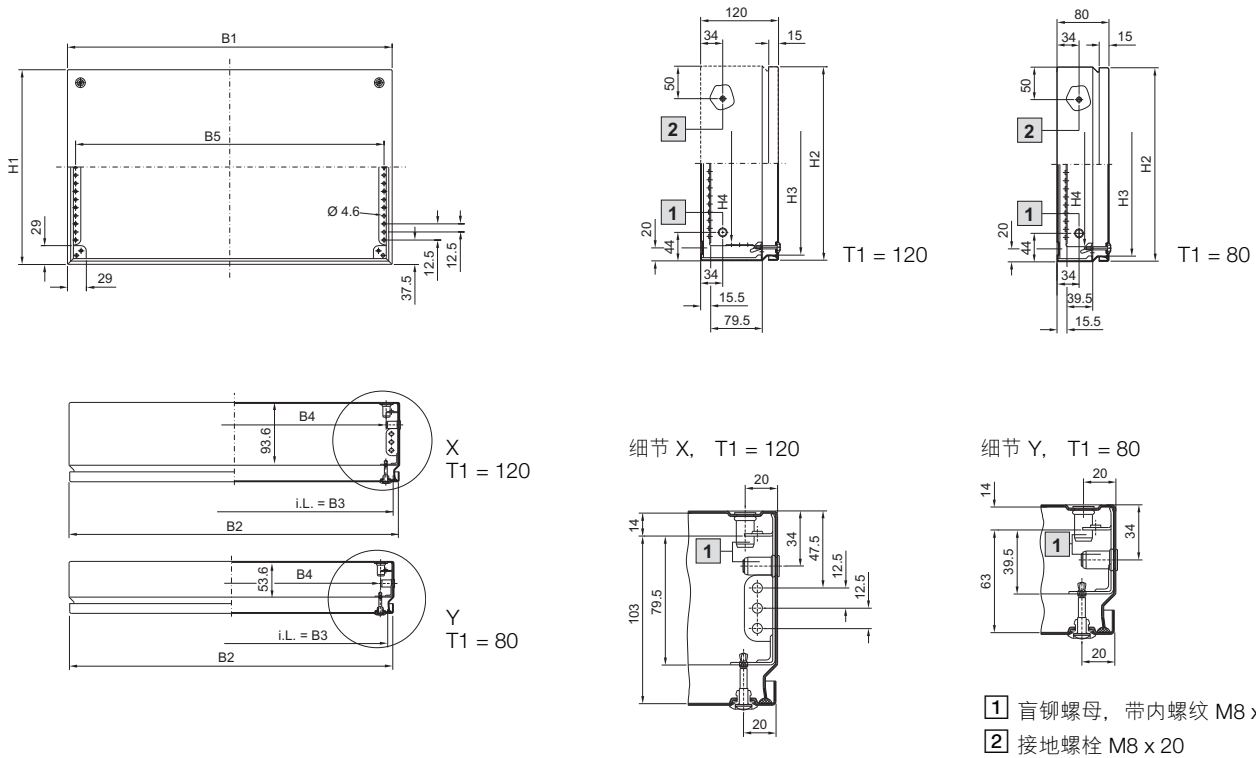


控制机柜

Ex 防爆箱体 KEL

不锈钢，带有螺钉固定盖



型号 KEL	9301.000	9302.000	9303.000	9304.000	9305.000	9306.000
宽度 (B1) mm	150	300	200	300	400	300
高度 (H1) mm	150	150	200	200	200	300
深度 (T1) mm	80	80	80	80	120	120
B2 = 箱盖宽度	148	298	198	298	398	298
B3 = 可用开口宽度	132	282	182	282	382	282
B4 = 型材板条之间的可用宽度	109	259	159	259	359	259
B5 = 型材板条的钻孔中心距离	125	275	175	275	375	275
H2 = 箱盖高度	148	148	198	198	198	298
H3 = 可用开口高度	132	132	182	182	182	282
H4 = 型材板条之间的可用高度	100	100	150	150	150	250