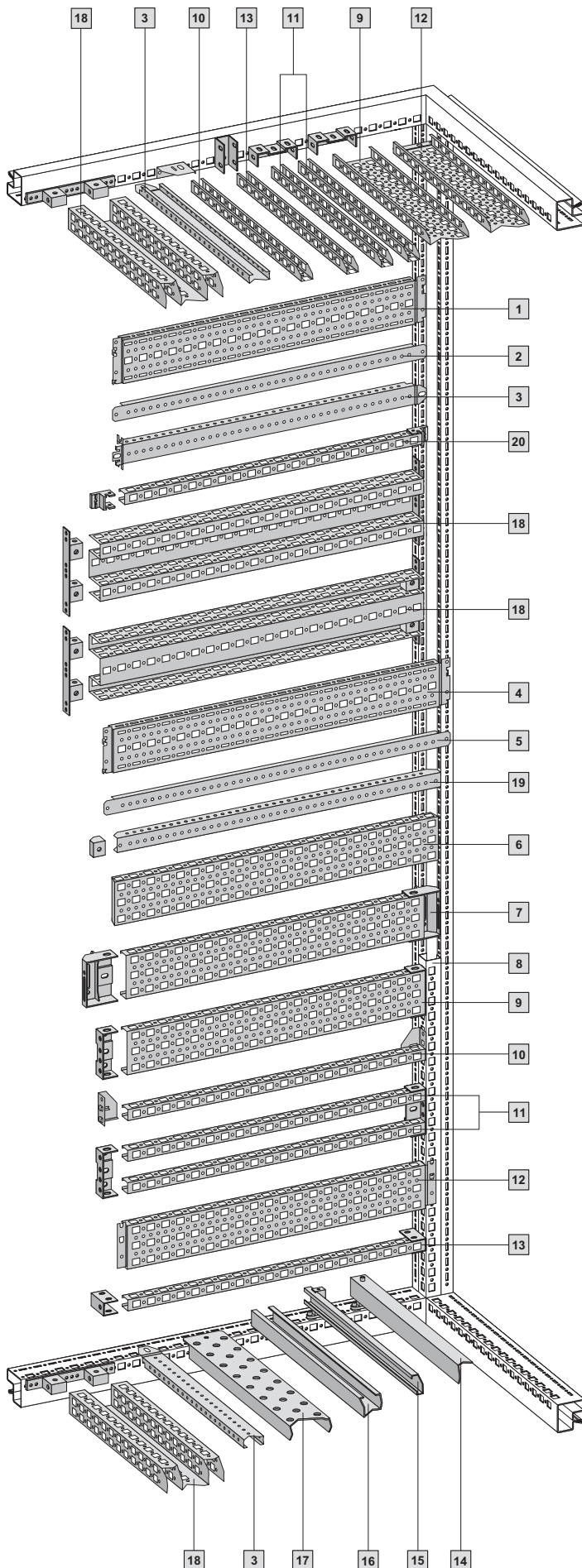


系统配置

内部扩充



顶装

冲孔型材以及水平机柜型材上安装轨的安装既可在宽度进行、也可在深度进行。

安装附件

- | | |
|----|---|
| 1 | TS 系统型材 17 x 73 mm 用于外部平面 |
| 2 | TS 冲孔轨用于外部平面 |
| 3 | TS 冲孔轨 18 x 38 mm ¹⁾ , 用于
<ul style="list-style-type: none"> ■ 外部平面 ■ 水平机柜型材 ■ PS 兼容的适配轨 |
| 4 | 用于内部平面的 TS 系统型材 17 x 73 mm |
| 5 | TS 冲孔轨用于内部平面 |
| 6 | 用于内部平面的 TS 系统型材 23 x 73 mm |
| 7 | PS 冲孔型材不带安装法兰 23 x 73 mm, 带有组合固定件 TS (作为替代选择可带一根或两根冲孔轨 23 x 23 mm) |
| 8 | 用于 PS 兼容的适配轨 |
| 9 | PS 冲孔型材 23 x 73 mm, 带组合固定件 PS |
| 10 | PS 冲孔轨 23 x 23 mm, 带固定角 |
| 11 | PS 冲孔轨不带安装法兰 23 x 23 mm, 带有组合固定件 TS (作为替代选择可带一根或两根冲孔轨 23 x 23 mm) |
| 12 | PS 系统型材 23 x 73 mm |
| 13 | PS 安装冲孔轨 23 x 23 mm, 带固定支架 PS |
| 14 | 电缆夹钳轨 |
| 15 | C 型轨 30/15, 带固定件和间隔垫片 |
| 16 | 系统支承轨 |
| 17 | 支承轨 |
| 18 | TS 安装冲孔型材 45 x 88 mm |
| 19 | TS 安装冲孔型材 25 x 38 mm, 带卡装螺母 |
| 20 | PS 安装冲孔轨 23 x 23 mm, 带固定支架 TS |

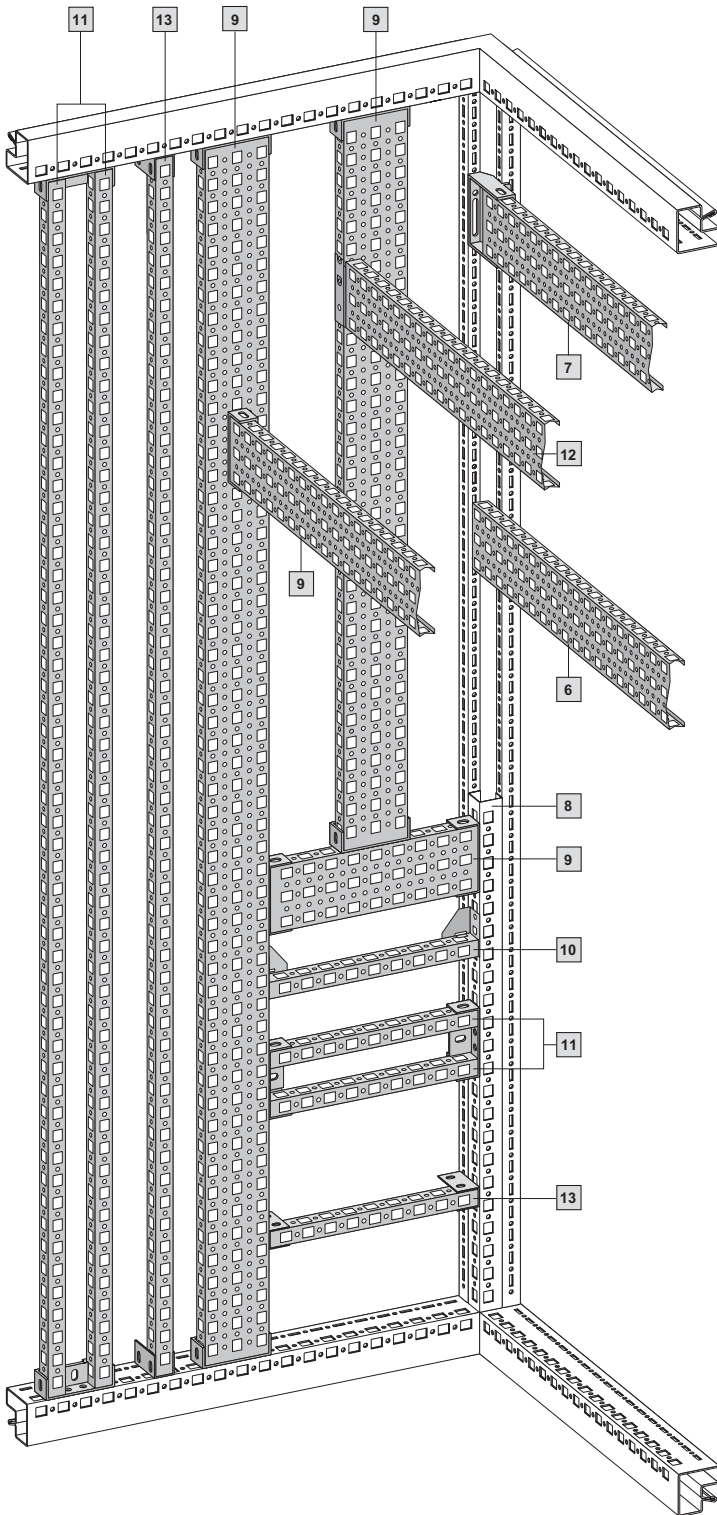
¹⁾ 两根 TS 安装冲孔轨 18x23mm 在带安装板的机柜中作为安装辅助工具包含在供货范围内。装上安装板后, TS 安装冲孔轨可如此处所示, 加以使用。

底部安装

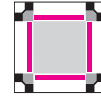
冲孔型材以及水平机柜型材上安装轨的安装既可在宽度进行、也可在深度进行。

在 TS 8 控制机柜空间的每一点上可安装一个固定件。不仅直接在 TS 型材之间用水平安装轨安装

设备，而且还可通过垂直和水平安装轨的组合，在宽度、高度以及深度实现任意安装平面。



垂直安装平面 – PS 兼容

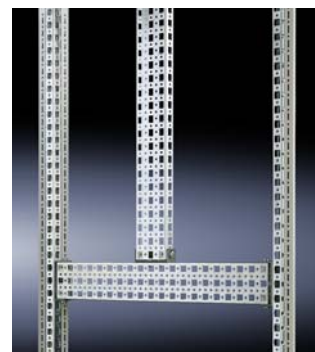


整个机柜高度上第二个安装层面的基础例如可用两个 PS 冲孔型材 23 x 73 mm **9** 迅速实现。这两个冲孔轨之间可用 PS 冲孔轨 **10**、**11** 和 **13**，用 PS 冲孔型材 **9** 和 PS 系统型材 **12** 进行安装。在使用用于 PS 兼容的转接器导轨 **8** 时可在部分高度或相应机柜尺寸上毫无困难地进行安装，也可在部分宽度或深度顺畅地进行安装。

安装附件

(根据第 5-108, 页码 1 页的图形进行连续编号)

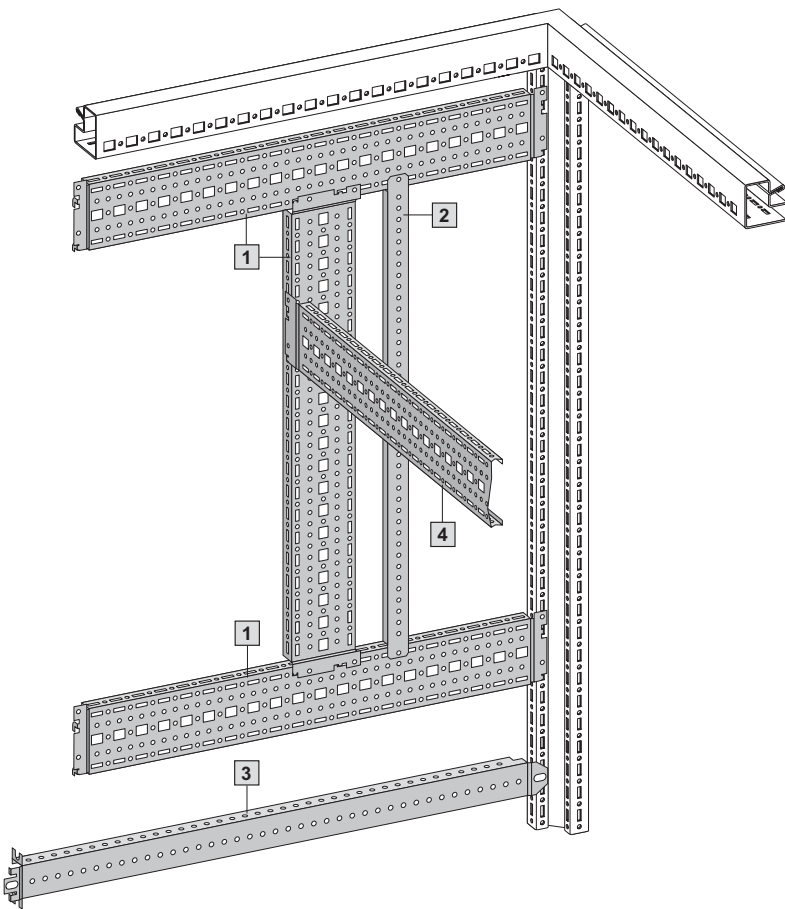
- 6** 用于内部平面的 TS 系统型材 23 x 73 mm
- 7** PS 冲孔型材不带安装法兰 23 x 73 mm, 带有支撑支架 TS (作为替代选择可带一根或两根冲孔轨 23 x 23 mm)
- 8** 用于 PS 兼容的适配轨
- 9** PS 冲孔型材 23 x 73 mm, 带组合固定件 PS
- 10** PS 冲孔轨 23 x 23 mm, 带固定角
- 11** PS 冲孔轨不带安装法兰 23 x 23 mm, 带有支撑支架 TS (作为替代选择可带一根或两根冲孔轨 23 x 23 mm)
- 12** PS 系统冲孔型材 23 x 73 mm
- 13** PS 安装冲孔轨 23 x 23 mm, 带固定支架 PS



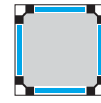
如果 PS 冲孔轨或 PS 冲孔型材安装在顶部或底部框架上，在进行水平方向的进一步划分时同样需要一根 PS 安装轨。

系统配置

内部扩充



垂直的外部安装面



通过 TS 8 垂直型材的外层面上 TS 系统型材的直接安装可实现最佳的空间利用以及绝对快速安装。只要简单啮合并固定 - 安装工作就完成了!

安装附件

(根据第 5-108, 页码 1 页的图形进行连续编号)

1 用于外部平面的 TS 系统型材 17 x 73 mm

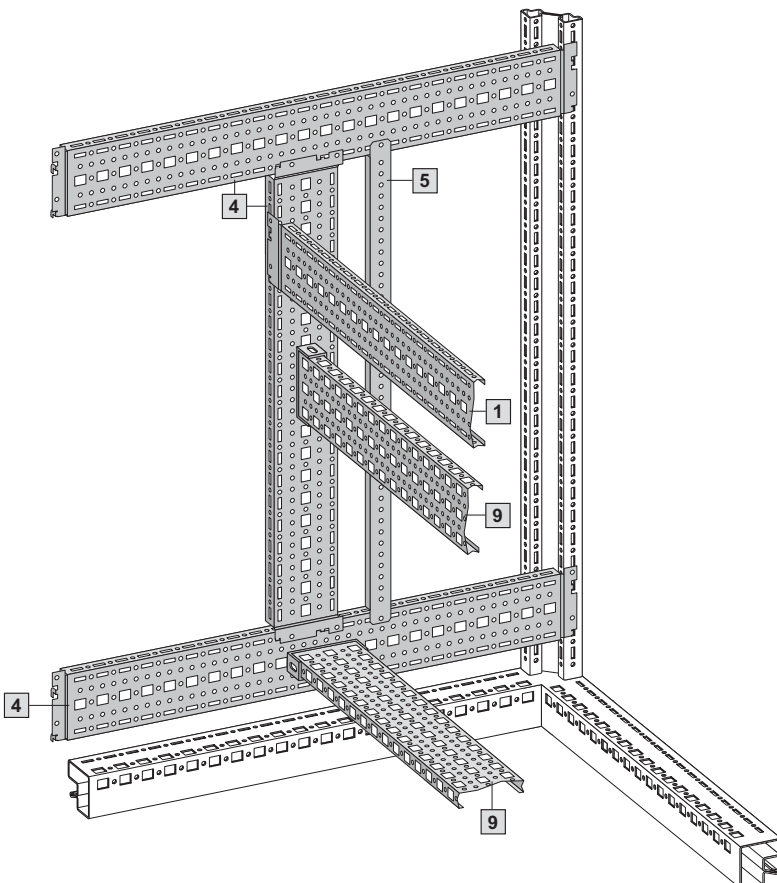
2 TS 冲孔轨用于外部平面

3 TS 冲孔轨 18 x 38 mm¹⁾, 用于

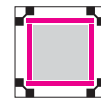
- 外部平面
- 水平机柜型材
- 用于 PS 兼容的适配轨

4 用于内部平面的 TS 系统型材 17 x 73 mm

¹⁾两根 TS 安装冲孔轨 18x23mm 在带安装板的机柜中作为安装辅助工具包含在供货范围内。装上安装板后, TS 安装冲孔轨可如此处所示, 加以使用。



垂直的内部安装面



TS 8 垂直型材的内层面可单独使用, 不受外表面的影响, 这开拓了进一步的利用可能性。就是在一个机柜中, 为了满足客户提出的、全新的独特要求, 所有的安装系统可完美地相互补充, 以实现全新的、完全根据客户要求量身打造的解决方案。终于能够实现无穷的可能性!

啮合、固定、完毕: 通过 TS 8 垂直型材的内层面上 TS 系统型材的直接安装可实现绝对快速安装。

安装附件

(根据第 5-108, 页码 1 页的图形进行连续编号)

1 TS 系统型材 17 x 73 mm 用于外部安装平面

4 TS 系统型材 17 x 73 mm 用于外部安装平面

5 TS 冲孔轨用于内部平面

9 PS 冲孔型材 23 x 73 mm, 带组合固定件 PS

