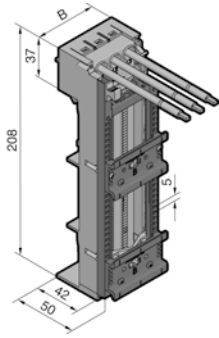


# Rozdział mocy

## Systemy szyn zbiorczych RiLine (60 mm)

### Adapter OM z przewodami przyłączeniowymi

Prąd znamionowy maks. 16 – 32 A Broszura o wydajności, strona 75

3-bieg., dla systemów szyn 60 mm			
<b>Wskazówka:</b> – Maksymalna temperatura pracy ciągłej przewodów po stronie adaptera: 105°C			
Szerokość (B) mm		45	45
Prąd znamionowy maks.	IEC	16 A	32 A
	UL	–	–
Napięcie znamionowe robocze	IEC	690 V AC	690 V AC
	UL	–	–
Przewody przyłączeniowe <sup>1)</sup> (długość mm)		AWG 12 (165)	AWG 10 (165)
Wersja szyn nośnych <sup>2)</sup>		TS 45D, TS 45D-V	TS 45D, TS 45D-V
Wysokość szyny nośnej mm		10	10
<b>Nr kat. SV</b>		<b>9340.780</b>	<b>9340.790</b>

<sup>1)</sup> AWG = American Wire Gauges · AWG 12 = 3,31 mm<sup>2</sup> ± 4 mm<sup>2</sup> · AWG 10 = 5,26 mm<sup>2</sup> ± 6 mm<sup>2</sup>

<sup>2)</sup> TS XXD bez ochrony przed przesunięciem · TS XXD-V bez ochrony przed przesunięciem, zmienne przesuwanie na ramie nośnej (blokada szyny nośnej mocowana jest od tyłu przy odłączonej ramie nośnej)