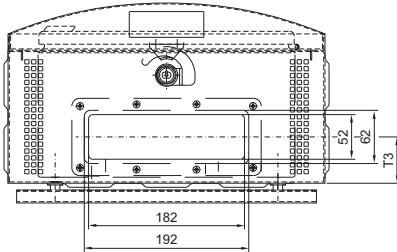
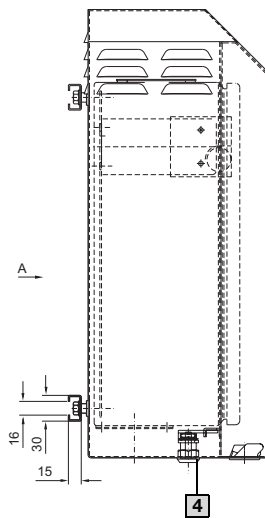
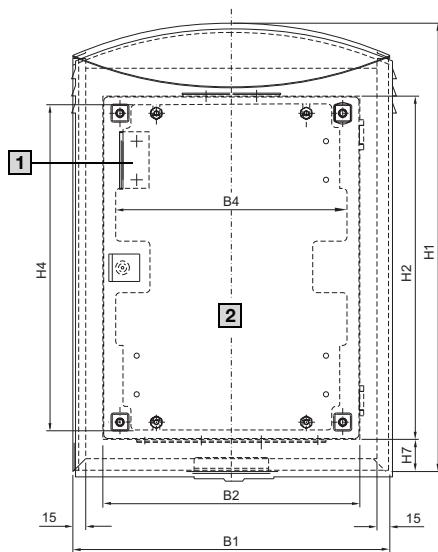
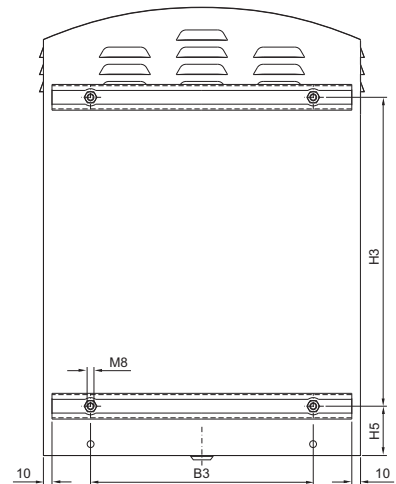


CS Wandgehäuse

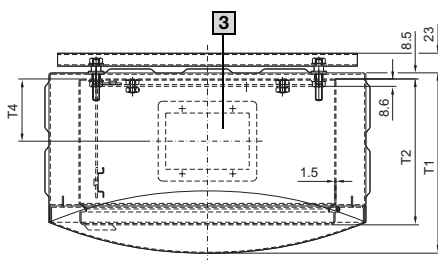
Ansicht B



Ansicht A



B



B1 = Breite Außengehäuse
 B2 = Breite Innengehäuse
 B3 = Mittenabstand Befestigung C-Schiene/Innengehäuse
 Mittenabstand für Aufnahme der Wandbefestigung
 B4 = Breite der Montageplatte

H1 = Höhe Außengehäuse
 H2 = Höhe Innengehäuse
 H3 = Mittenabstand Befestigung C-Schiene/Innengehäuse
 Mittenabstand für Aufnahme der Wandbefestigung

H4 = Höhe der Montageplatte
 H5 = Abstand von Außengehäuse bis Befestigung C-Schiene/Innengehäuse
 H7 = Abstand von Außengehäuse zu Innengehäuse

T1 = Tiefe Außengehäuse
 T2 = Tiefe Innengehäuse
 T3 = Abstand Außengehäuse bis Mitte Flanschplatte „unten“
 T4 = Abstand Innengehäuse bis Mitte Flanschplatte „oben“

1 Lieferumfang: Montagewinkel für Schaltschrank-Innentemperaturregler SK 3110.000

2 Anbau der Montageplatte im Innengehäuse sowie Innentür möglich

3 Dachausschnitt Innengehäuse mit Flanschplatte
 CS 9791.015/.025/.035
 B 97,5 x T 65,5 mm
 CS 9791.045
 B 302,0 x T 122,0 mm

4 Schließung SZ 2749.000 mit Sicherheits-Einsatz (ab B1 = 630 mm 2 Schließungen)

Gehäuse Best.-Nr. CS	Breitenmaße mm				Höhenmaße mm						Tiefenmaße mm			
	B1	B2	B3	B4	H1	H2	H3	H4	H5	H7	T1	T2	T3	T4
9791.015	370	300	260	270	522,5	400	360	380	57,5	37,5	210	170	55,5	72,5
9791.025	420	350	310	320	560,5	440	400	410	58	38	210	170	55,5	72,5
9791.035	530	460	420	430	700	565	525	535	63	43	265	220	82	72,5
9791.045	630	580	540	550	780	580	540	550	55	35	380	333	82	155