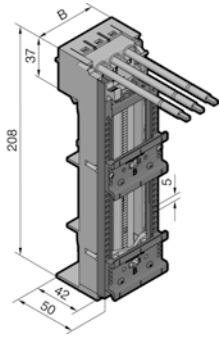


Stroomverdeling

RiLine railsysteem (60 mm)

OM-adapters met aansluitdraden

Nominale stroom max. 16 – 32 A Meerwaarde door innovaties, pagina 75

3-polig, voor 60 mm railsystemen			
Opmerking: – Maximale continue bedrijfstemperatuur van de aansluitdraden aan de adapterzijde: 105°C			
Breedte (B) mm		45	45
Nominale stroom max.	IEC	16 A	32 A
IEC Nominale stroom max. UL	UL	–	–
Nominale spanning	IEC	690 V AC	690 V AC
	UL	–	–
Aansluitdraden ¹⁾ (lengte mm)		AWG 12 (165)	AWG 10 (165)
Railuitvoering ²⁾		TS 45D, TS 45D-V	TS 45D, TS 45D-V
Montagerails hoogte mm		10	10
Bestelnr. SV		9340.780	9340.790

¹⁾ AWG = American Wire Gauges · AWG 12 = 3,31 mm² ± 4 mm² · AWG 10 = 5,26 mm² ± 6 mm²

²⁾ TS XXD zonder verschuivingsbeveiliging · TS XXD-V zonder verschuivingsbeveiliging, variabel verschuifbaar op frame (Montagerailverdeling wordt bij een los frame aan de achterzijde vastgezet)