

Rittal – The System.

Faster – better – everywhere.



Schaltschrank-Heizung
Enclosure heater
Résistances chauffantes
Schackelkastverwarmingen
Värmeelement för apparatskåp
Riscaldatore anticondensa
Resistencia calefactora
エンクロージャー用ヒーター

3105.XXX

Montage-, Installations- und Bedienungsanleitung
Assembly and operating instructions
Manuel d'installation et de maintenance
Montage- en bedieningshandleiding
Montage- och hanteringsanvisning
Istruzioni di montaggio e funzionamento
Instrucciones de montaje
取扱説明書

ENCLOSURES

POWER DISTRIBUTION

CLIMATE CONTROL

IT INFRASTRUCTURE

SOFTWARE & SERVICES

FRIEDHELM LOH GROUP



目次

1	この取扱説明書に関するご注意...	3
1.1	取扱説明書の種類について	3
1.2	CE 証明.....	3
1.3	関連書類の保管について	3
1.4	警告表示の意味	3
2	安全に関するご注意.....	3
3	機器に関する説明	4
3.1	機能の説明.....	4
3.1.1	作動原理.....	4
3.1.2	制御	4
3.2	正しくお使いいただくために ...	4
3.3	同梱品	4
4	取り付け方法	5
5	電気接続.....	5
6	保管および処分	6
7	保証	6
8	仕様（テクニカルデータ）.....	6
9	寸法	7

1 この取扱説明書に関するご注意

JP

1 この取扱説明書に関するご注意

この取扱説明書は次の技術者用に作成されています：

- ヒーターの取り付けや配線を託された専門職人
- ヒーターの操作を託された専門家

1.1 取扱説明書の種類について

ここに記載されている機種については、同梱の文書による取扱説明書があります。

この取扱説明書に従わなかった結果として生じた不具合について、弊社では一切の責任を負いません。付属品の取扱説明書に関しても同様です。

1.2 CE 証明

適用規格に関する説明書（適合宣言書）は、ユニットに別途添付してあります。

1.3 関連書類の保管について

この取扱説明書ならびに関連書類は製品の一部分です。これらの書類が必ず設備の運転者に渡るようにしてください。運転者が保管することで、必要に応じていつでも書類を参照することができます。

1.4 警告表示の意味

- 文頭に点が付いた箇所は、作業を示します。



危険！

死亡事故や人体への危害を伴う事故をまねく恐れがあります。



注意！

製品と環境に害を与える恐れがあります。



注記：

役に立つ情報や特記事項を記載しています。

2 安全に関するご注意

- 電子部品取り付け時には、使用する国や地域、管轄の電力会社の定めた規定を必ず遵守してください。
- 電子部品の取り付けは、必ず規格や規定の遵守に関して責務を有する専門の技術者が行ってください。
- 純正スペアパーツのみご使用ください！
- 稼働中はヒーターに触れないでください。表面が高温になっているため火傷をする恐れがあります。スイッチをオフにした後、最低約 15 分は触らないでください。



注意！

表面が高温になっているため火傷をする恐れがあります。

3 機器に関する説明

JP

3 機器に関する説明

機種によっては、お使いのヒーターの外観がこの取扱説明書に記載されている図と異なることがあります。
いずれも基本的な機能に違いはありません。

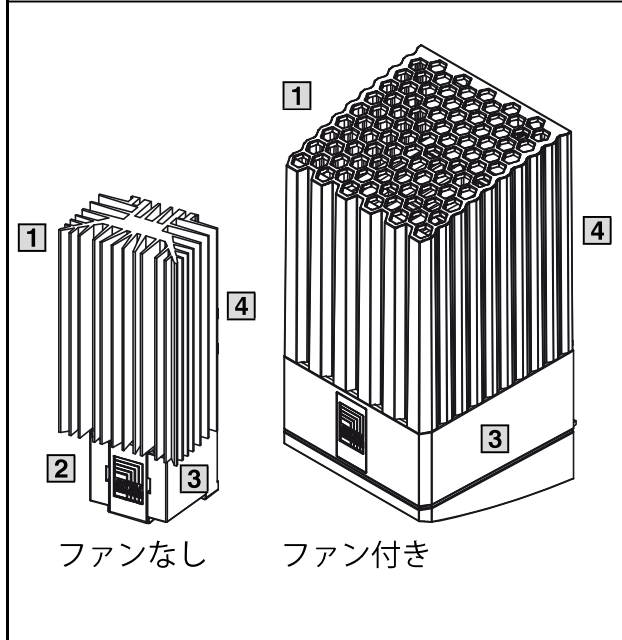


図 1: 機器に関する説明

各部の説明

- 1 アルミニウムプロファイル (ファンなし)、または、ヒーターハウジング (ファン付き)
- 2 電気接続用保護カバー
- 3 ベースプレート
- 4 固定箇所

3.1 機能の説明

エンクロージャー内における凝縮水の発生を防いだり、最低使用温度を維持させたい時 (例えば、夜間に設備を停止させる場合など) は、ヒーターを使用します。
リタールのヒーターは、8 ~ 870 W の熱出力をカバーします。

3.1.1 作動原理

ヒーターの主要構成部品は以下の通りです：

ヒーター、ファンなし

- アルミニウムプロファイル
- PTC ヒートエレメント

ヒーター、ファン付き

- PTC ヒートレジスター
- ファン

3.1.2 制御

室温の制御には、サーモスタット (3110.000)、または、デジタル式温度コントローラー (3114.200) を接続します。エンクロージャー内の湿度を制御するには、湿度センサー (3118.000) を接続することができます。

3.2 正しくお使いいただくために

リタールのヒーターは、最新の技術と公認の安全技術規定に基づき開発・設計されました。しかし、誤った使い方をすると死亡事故や人体への危害、物的損傷を伴う事故をまねく恐れがあります。このヒーターは、専門技術者のみが取り扱う、密閉型エンクロージャーの暖房用として設計されています。使用可能な温度範囲は、-33°C ~ +65°C です。誤った使用により発生した損傷や、組み立て・取り付け・使用に際しての不適切な処置に関して、メーカーは責任を負いません。このようなお取り扱いにより発生するリスクは、お客様のみが負うものとします。

3.3 同梱品

ヒーターは、パック単位で納入されます。

品番	数	名称
3105.310 ~ .370	1	ベースプレート
	1	アルミニウムプロファイル
	1	カバーキャップ
	1	取扱説明書 固定部品 (図 2 を参照)
3105.380 ~ .430	1	ヒーターユニット (完成品)
	1	取扱説明書 固定部品 (図 2 を参照)

表 1: 同梱品

4 取り付け方法

ヒーターは垂直に、すなわち接続端子またはファンを下向きにして取り付けます。必要とされる対流を生み出すために、ユニットに隣接する機器部材までの最小距離が規定されています。ファン付きユニットの場合は、空気吹出口より最低 300 mm の安全距離を守り、ファンなしユニットの場合は、最低 100 mm を守ってください。(横方向への熱的安全距離は 60 mm、下方向へは 100 mm になります。)これらの距離を守っていれば、空気吸入口における周囲温度が 65°C を超えることはありません。

ヒーターの取り付け方法は 2 通りあります：

1. 35 mm レール(EN 60715)へのスナップ式固定(図 2)。
2. マウンティングプレートへのねじ固定(図 3)。

取り付けに際しては、更にヒーターおよび接続ケーブルを確実に、動かないように固定するようにしてください。

電気ケーブルはファンヒーター本体に接触しないようにし、熱風の出口に直接配線しないようにしてください。

ヒーターを燃えやすい部材の近くに取り付けないでください。



注記：

一部例外として、ファン付きのヒーター(235 ~ 870 W)を 180 回転させて取り付けることもできます。35 mm DIN レールに取り付ける場合は、取り付けクリップも 180° 回転させなければならないことにご注意ください。

5 電気接続

銘板で指定された定格電圧をクイックコネクション端子を介してヒーターへ接続します。ユニットの電源への接続は、過電圧カテゴリ III (EN 60 664-1 準拠)の断路器(全極)を介して行ってください。電気接続には銅線のみを使用してください。PTC ヒートエレメントの特有性により、突入電流が瞬間的に 4.4 A まで上がる可能性があります。

適用ヒューズとしては、タイムラグ溶断型ヒューズ(gG)あるいは適合するタイムラグ型のサーキットブレーカー(遮断器)を使用してください。適用ヒューズの容量に関しては、銘板をご確認ください。1000 V 以上のインパルス負荷がかかる可能性がある場合は、過電圧保護装置を使用してください。ダブル端子により、複数のヒーターを縦列配置することができますので、配線を削減することができます。総突入電流に対応するには、適用ヒューズの容量をそれなりに合わせる必要があります。いずれの場合も、装置の最大接点容量を考慮する必要があります。

6 保管および処分

6 保管および処分



注意！
損傷の恐れあり！
ヒーターは保管中、**+65°C 以上**
や**-33°C 以下の温度にさらされ**
ないようにしてください。

処分の際は、リターン社工場での処理ができません。
お気軽にお問合せください。

7 保証

このユニットを正しくご使用いただいた場合は、納入時より1年間保証いたします。保証期間中に返送されたユニットの修理・交換は無料になります。
指定以外の用途によるご使用や誤った接続を行った場合、メーカー保証は無効となります。このような原因で発生した不具合に関しては保証の対象外となります。

8 仕様 (テクニカルデータ)

ヒーター、ファンなし

品番	3105.310	3105.320	3105.330	3105.340	3105.350	3105.360	3105.370	
寸法 mm	幅	45	45	64	64	64	90	90
	高さ	120	120	155	155	230	165	180
	奥行き	46	46	56	56	56	75	75
穴間距離 A mm	42				60			
定格電圧	110 ~ 240 V AC、50/60 Hz、110 ~ 240 V DC							
連続熱出力 W $T_u = 10^\circ\text{C}$ の場合	8 ~ 10	18 ~ 20	23 ~ 30	49 ~ 50	63 ~ 75	86 ~ 100	130 ~ 150	
周囲温度	-33°C ~ +65°C							
適用ヒューズ T (遅延形)	2 A		4 A					
保護等級	IP 20							
感電保護クラス	II							

技術的仕様は予告なく変更される場合があります。

ヒーター、ファン付き

品番	3105.380	3105.390	3105.400	3105.410	3105.420	3105.430
寸法 mm	幅	103				
	高さ	200				
	奥行き	103				
穴間距離 A mm	171					
穴間距離 B mm	153 (180° 回転取り付けの場合)					
定格作動電圧	230 V、50/60 Hz			115 V、50/60 Hz		
連続熱出力 W $T_u = 10^\circ\text{C}$ の場合	250/265	400/415	800/870	235/250	355/400	710/800
周囲温度	-33°C ~ +65°C					
適用ヒューズ gG	4 A	6 A	6 A	4 A	6 A	10 A
保護等級	IP 20					
感電保護クラス	II					

技術的仕様は予告なく変更される場合があります。

9 寸法

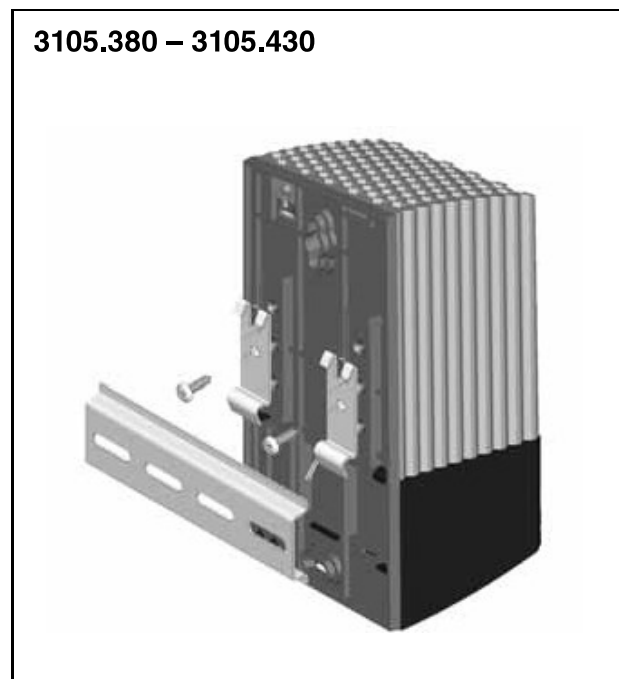
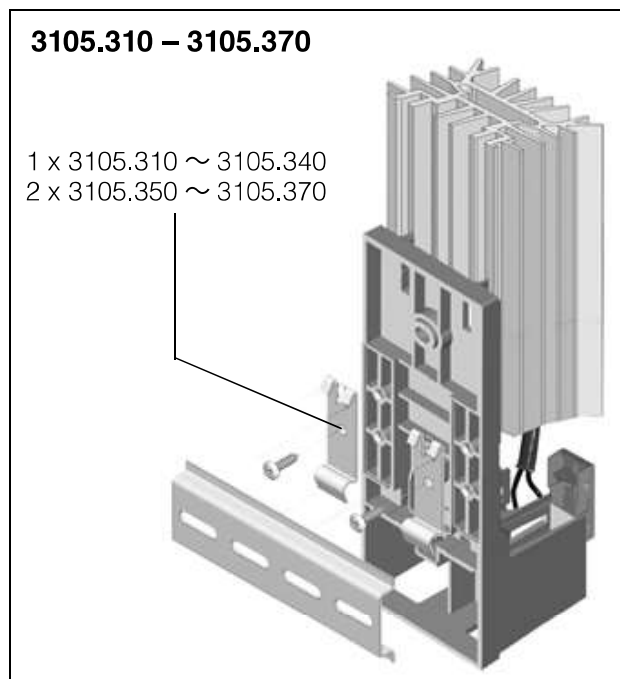


図2: 35 mm レール (EN 60715) へのスナップ式固定

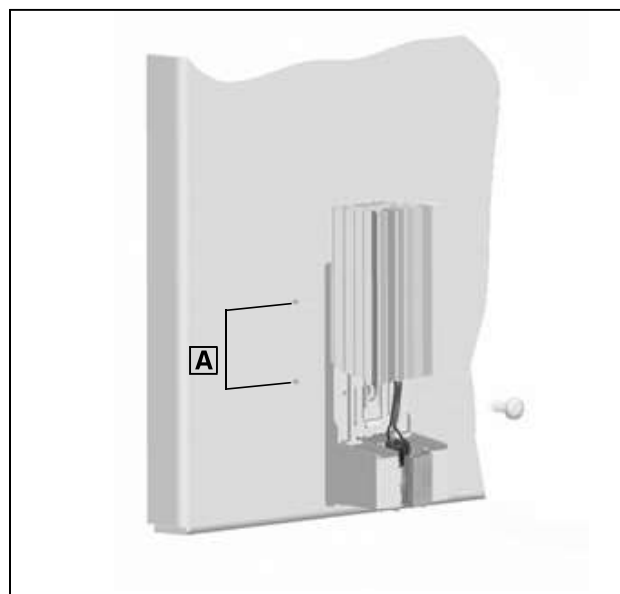
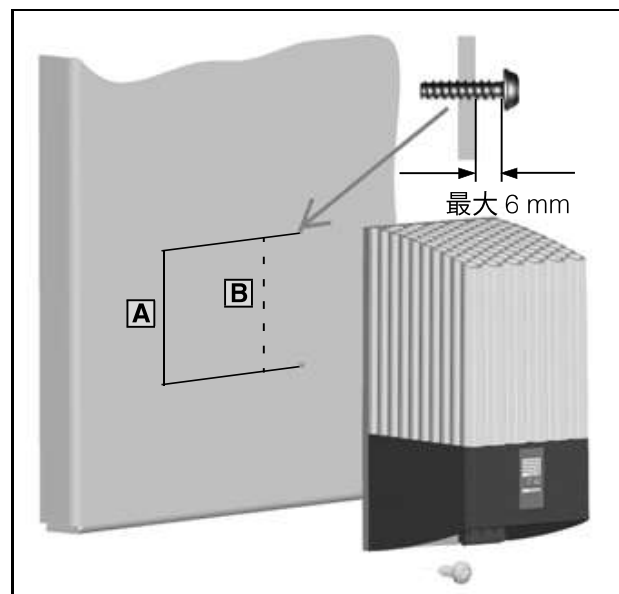


図3: マウンティングプレートへのねじ固定



- A 穴間距離
- B 穴間距離 (180° 回転取り付けの場合)



注記：

180° 回転させて取り付ける場合も、取り付けクリップは常に上に向いていなければなりません。

9 寸法

JP

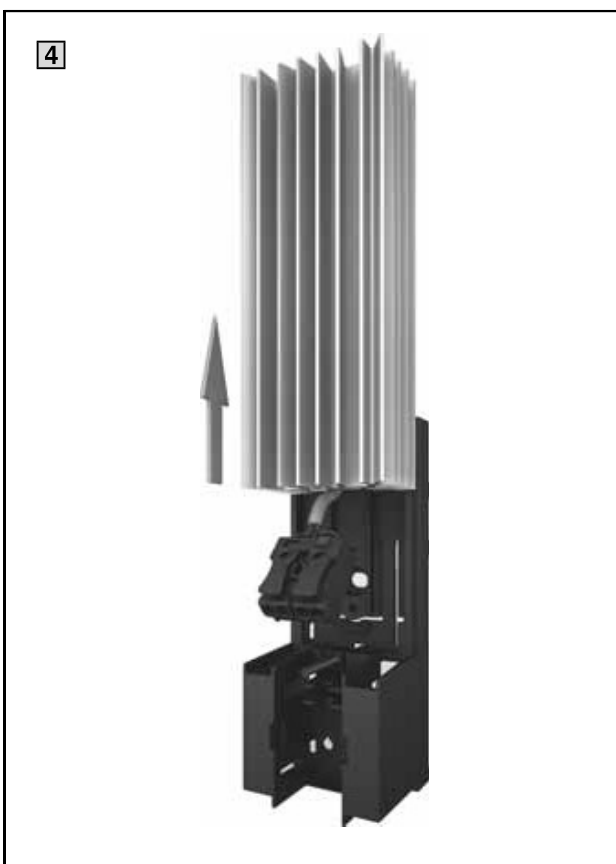
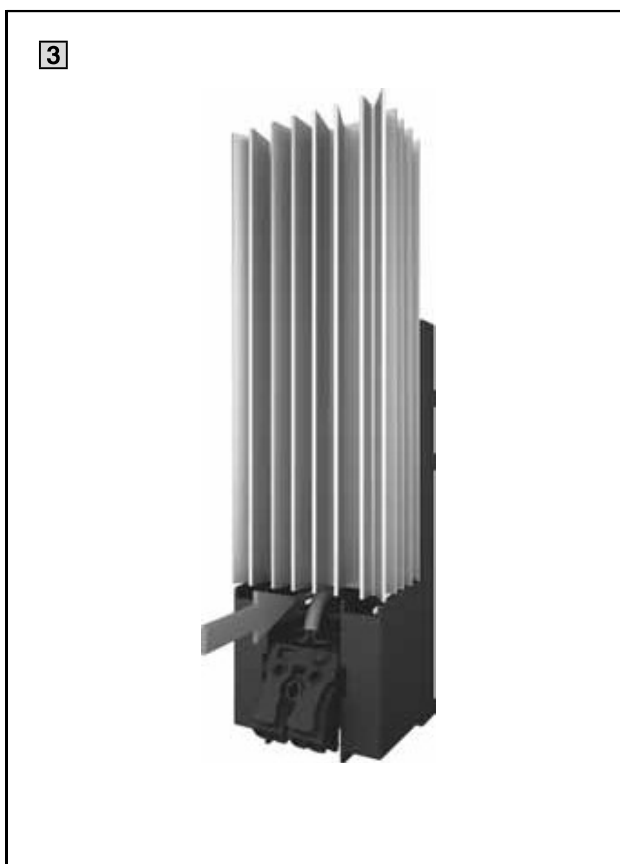
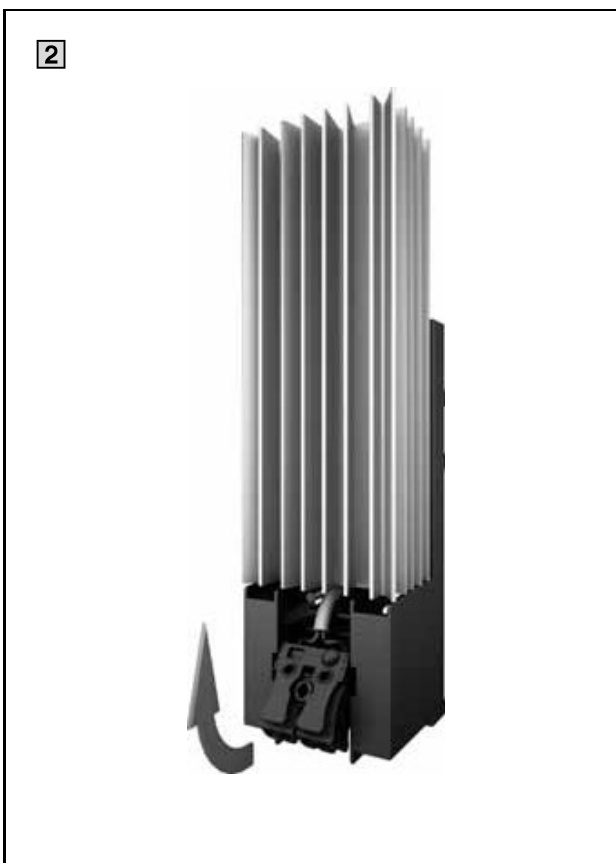


図4: ユニットの取り外し

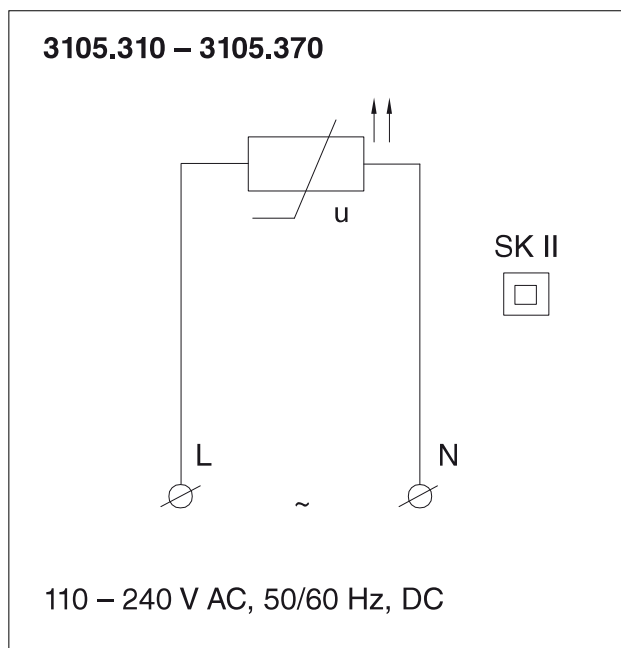


図5: 回路図、ヒーター

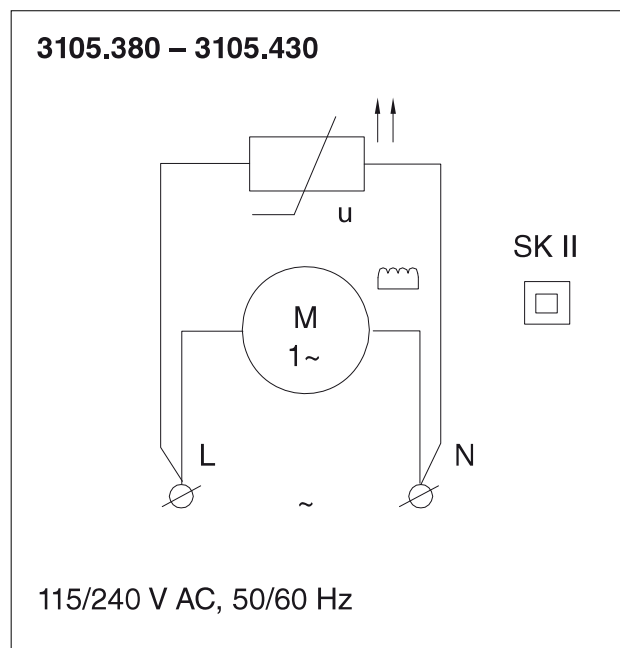


図6: 回路図、ヒーター、ファン付き

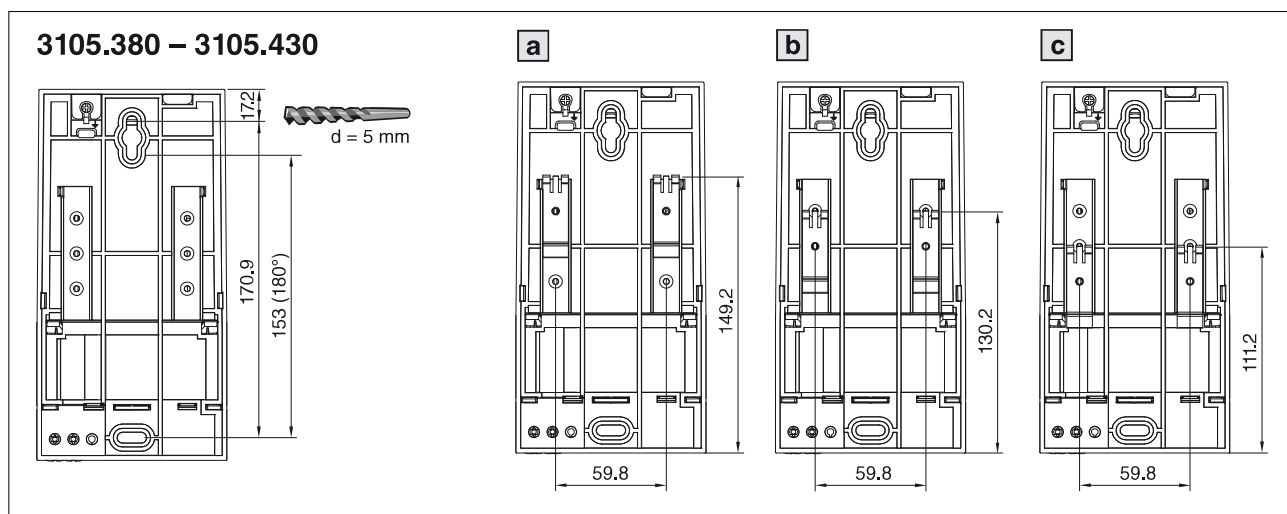


図7: マウンティングプレートへの取り付け/DIN レールへの取り付け

9 寸法

JP

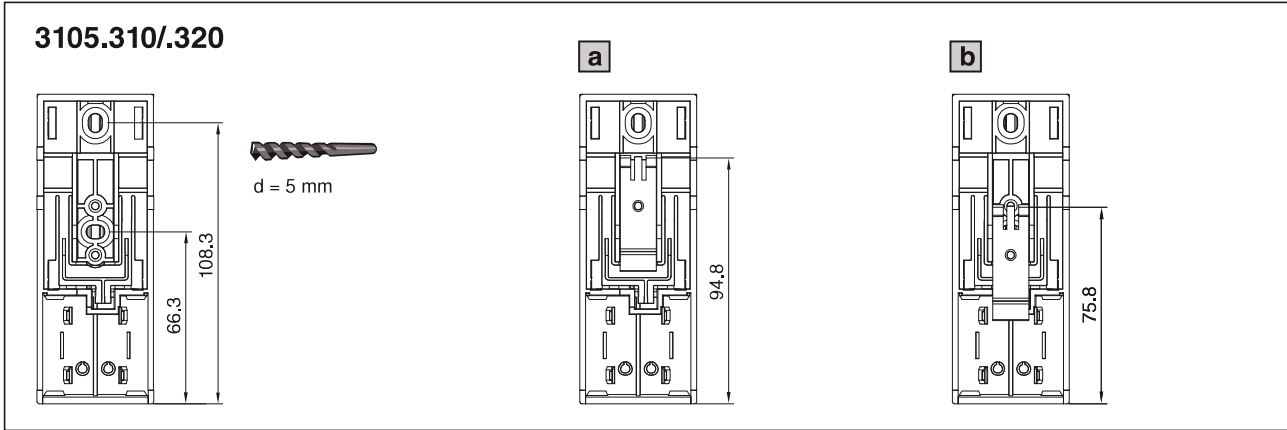


図 8: マウンティングプレートへの取り付け / DIN レールへの取り付け

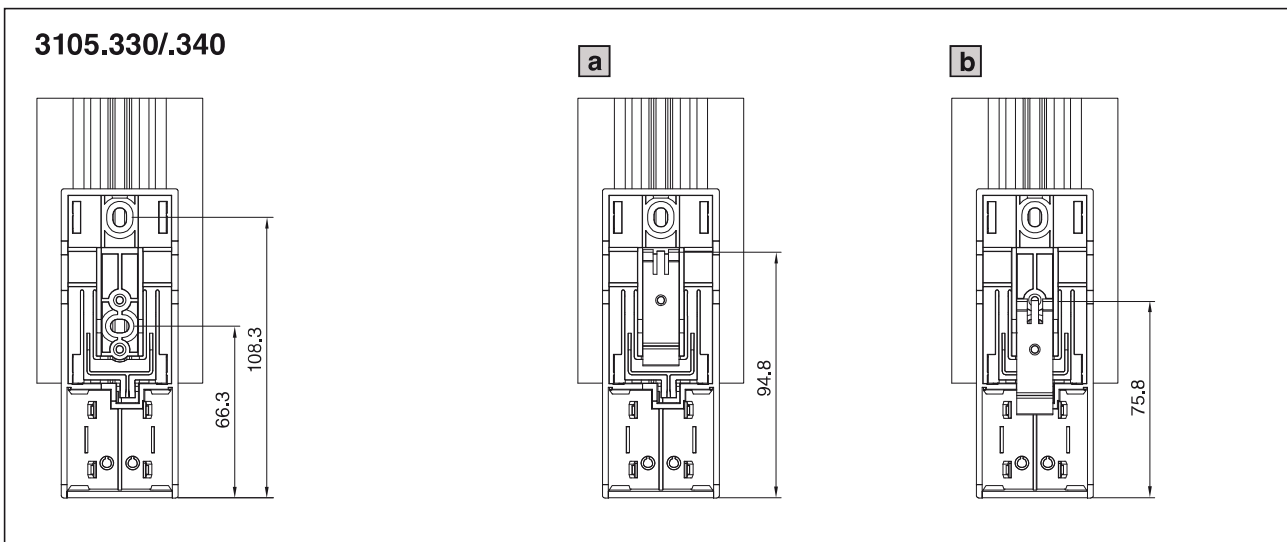


図 9: マウンティングプレートへの取り付け / DIN レールへの取り付け

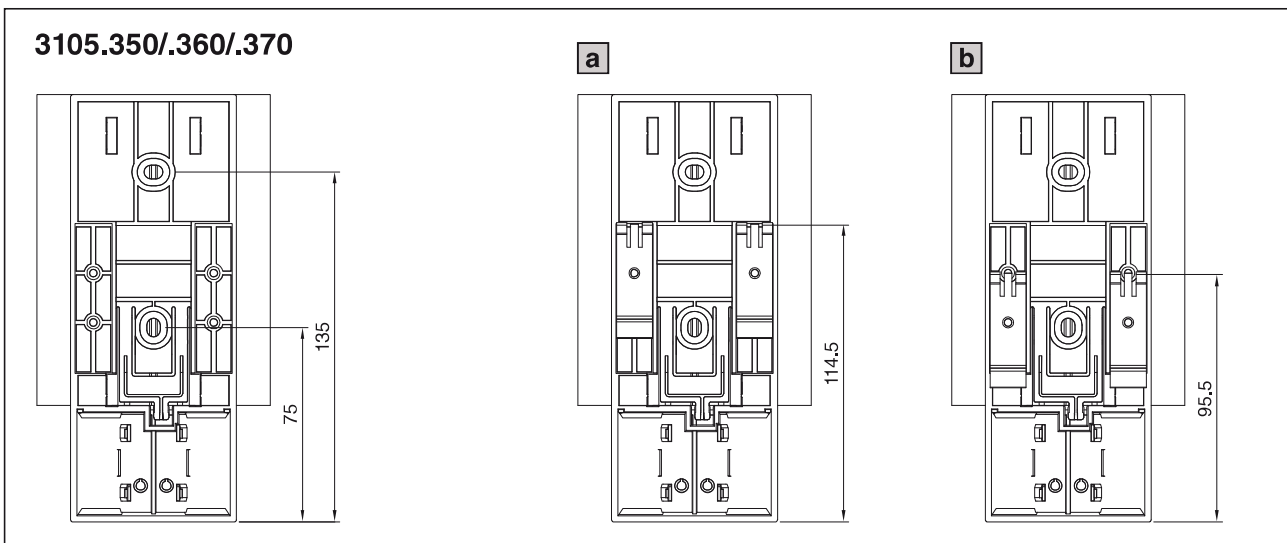


図 10: マウンティングプレートへの取り付け / DIN レールへの取り付け

Rittal – The System.

Faster – better – everywhere.

- Enclosures
- Power Distribution
- Climate Control
- IT Infrastructure
- Software & Services

RITTAL GmbH & Co. KG
Postfach 1662 • D-35726 Herborn
Phone +49(0)2772 505-0 • Fax +49(0)2772 505-2319
E-mail: info@rittal.de • www.rittal.com

ENCLOSURES

POWER DISTRIBUTION

CLIMATE CONTROL

IT INFRASTRUCTURE

SOFTWARE & SERVICES

FRIEDHELM LOH GROUP

