

Distribuzione di corrente

Sistema di distribuzione sbarre RiLine (60 mm)

Adattatori di connessione

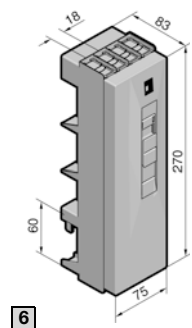
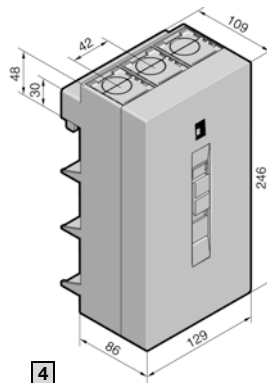
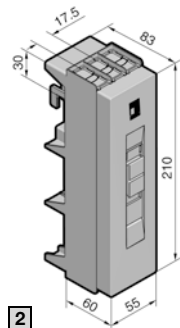
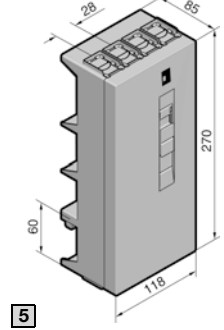
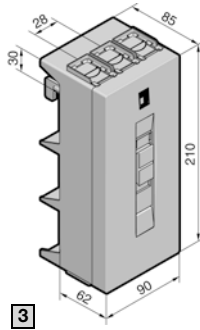
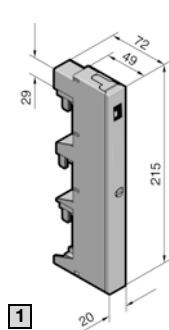
Corrente nominale max. 63 – 800 A

Per sistemi a sbarre da 60 mm

Nota:

- Per informazioni tecniche sui conduttori e sulla relativa connessione, vedi capitolo 2-101, pagina 4
- Approvazione UL valida solo in combinazione con applicazioni CA
- Nelle applicazioni DC la tensione nominale di esercizio dipende dalla configurazione delle sbarre nei supporti sbarre SV 9340.050, SV 9341.050, SV 9342.050

Approvazioni:



Esecuzione	tripolare			
	1	2	3	4
Corrente nominale max.	63 A	125 A ¹⁾	250 A ¹⁾	800 A
Tensione nominale di esercizio	690 V AC	690 V AC	690 V AC	690 V AC
	600 V AC	600 V AC	600 V AC	600 V AC
N. d'ord. SV				
Uscita cavi				
superiore/inferiore	-	9342.220	9342.250	9342.280
superiore	9342.200	-	-	-
inferiore	9342.210	9342.240	9342.270	9342.300
Tensione nominale di esercizio IEC				
L1 + L2	1000 V DC	1000 V DC	1000 V DC	1000 V DC
L1 + L3	1500 V DC	1500 V DC	1500 V DC	1500 V DC
N. d'ord. SV				
Connessione cavi inferiore	9342.210	9342.240	9342.270	9342.300

quadripolare	
5	6
125 A	250 A
125 A	250 A
690 V AC	690 V AC
600 V AC	600 V AC
N. d'ord. SV	
9342.224	9342.254
-	-
-	-
-	-
N. d'ord. SV	
-	-

Dati di installazione per applicazioni secondo IEC (DIN EN)				
Coppia di serraggio Nm	2	2	6	6
- Fissaggio delle sbarre	2,5	3	12	14
- Vite di connessione				
Connessione conduttori Cu mm ²				
- f con capicorda	2,5 - 10	10 - 25	35 - 120	95 - 185
- re	2,5 - 10	-	-	-
- rm	2,5 - 10	16 - 35	35 - 120	95 - 300
Vano morsetti per sbarre lamellari in rame L x A mm	-	10 x 7,8	18,5 x 15,5	33 x 20

2	6
3	12
10 - 25	35 - 120
-	-
16 - 35	35 - 120
10 x 7,8	18,5 x 15,5

Dati di installazione per le applicazioni secondo UL				
Coppia di serraggio Nm	2	2	6	6
- Fissaggio delle sbarre	5	5	12	18
- Vite di connessione				
Connessione conduttori Cu	AWG 6 - 10	AWG 2 - 6	AWG 2 - MCM 250	AWG 4/0 - MCM 600
Connessione di sbarre lamellari in rame mm	-	-	-	10 x 32 x 1 ²⁾

2	6
5	12
AWG 2 - 6	AWG 2 - MCM 250
-	-

Specifiche dei materiali				
Barra di contatto: rame elettrolitico, nichelato	■	■	■	■
Morsetto di connessione				
Lamiera d'acciaio, zincata passivata	■	■	-	-
Fusione di ottone, nichelato	-	-	■	■

■	■
■	-
-	■

¹⁾ Sono disponibili su richiesta sbarre in rame lamellare con correnti nominali più elevate

²⁾ Quantità x larghezza x spessore delle lamelle

Adattatori di connessione

Corrente nominale max. 600 – 1600 A

Per sistemi a sbarre da 60 mm

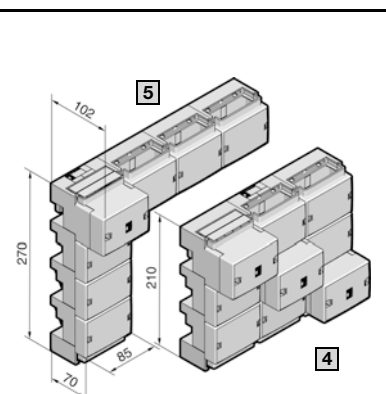
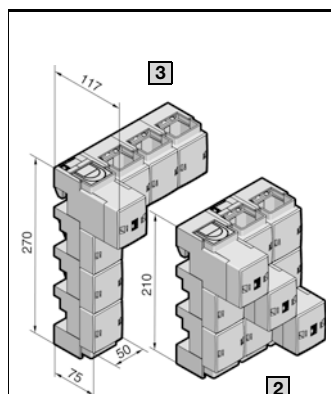
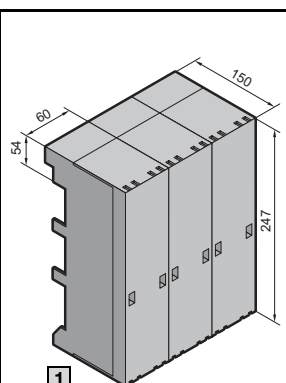
Nota:

- Per informazioni tecniche sui conduttori e sulla relativa connessione, vedi capitolo 2-101, pagina 4
- Approvazione UL valida solo in combinazione con applicazioni CA
- Nelle applicazioni DC la tensione nominale di esercizio dipende dalla configurazione delle sbarre nei supporti sbarre SV 9340.050, SV 9341.050, SV 9342.050

SV 3439.010

Nel caso di conduttori tondi 300 mm² con capicorda, i morsetti a cavallotto montati di serie nell'adattatore di connessione devono essere sostituiti con viti e/o perni M10 (coppia di serraggio 20 Nm).

Approvazioni:



		1
Esecuzione		tripolare
Corrente nominale max.	IEC	600 A
	UL	–
Tensione nominale di esercizio	IEC	690 V AC
	UL	–
Tensione nominale di esercizio IEC	L1 + L2	–
	L1 + L3	–
		N. d'ord. SV
Uscita cavi superiore/inferiore		3439.010

2	3	4	5
tripolare	Set di ampliamento per configurazione quadripolare	tripolare	Set di ampliamento per configurazione quadripolare
800 A	800 A	1600 A	1600 A
700 A	700 A	1400 A	1400 A
690 V AC	690 V AC	690 V AC	690 V AC
600 V AC	600 V AC	600 V AC	600 V AC
1000 V DC	–	1000 V DC	–
1500 V DC	–	1500 V DC	–
N. d'ord. SV		N. d'ord. SV	
9342.310 (UL)	9342.314 (UL)	9342.320 (UL)	9342.324 (UL)

Dati di installazione per applicazioni secondo IEC (DIN EN)

Coppia di serraggio Nm	20
– Fissaggio delle sbarre	15
– Vite di connessione	
Connessione conduttori Cu mm ²	35 – 240
– f con capicorda	35 – 240
– rm	
Vano morsetti per sbarre lamellari in rame L x A mm	
– con spessore sbarre 5 mm	24 x 21
– con spessore sbarre 10 mm	24 x 21

–	–
14	20
95 – 185 ¹⁾	–
95 – 300	–
33 x 26	65 x 27
33 x 21	65 x 22

Dati di installazione per le applicazioni secondo UL

Coppia di serraggio Nm	–
– Vite di connessione	–
Connessione conduttori Cu	–
Connessione di sbarre lamellari in rame mm	–

16,5	22
AWG 4/0 – MCM 600	–
10 x 32 x 1 ²⁾	10 x 63 x 1 ²⁾

Specifiche dei materiali

Barra di contatto: rame elettrolitico, argentato	■
Morsetto di connessione: Fusione di ottone, nichelato	■
Acciaio inox	–

■	■
■	–
–	■

¹⁾ A fili sottili senza capicorda fino a 240 mm². Coppia di serraggio 20 Nm

²⁾ Quantità x larghezza x spessore delle lamelle