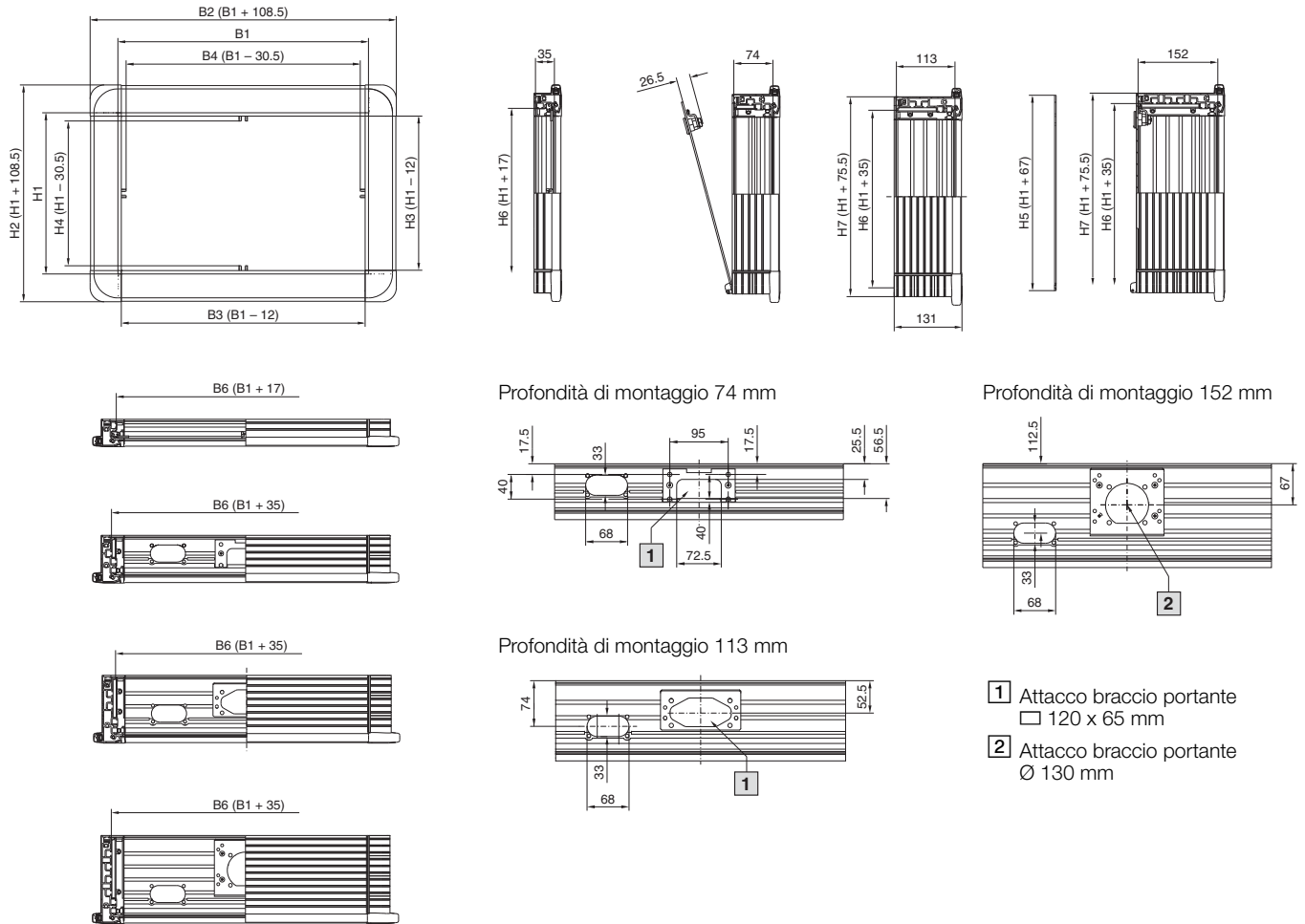


# Armadi di comando

## Comfort-Panel

### Comfort-Panel

Versione standard (per scegliere altre profondità con il software di configurazione Rittal, collegarsi al sito [www.rittal.com](http://www.rittal.com))



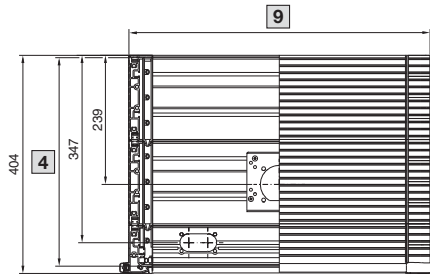
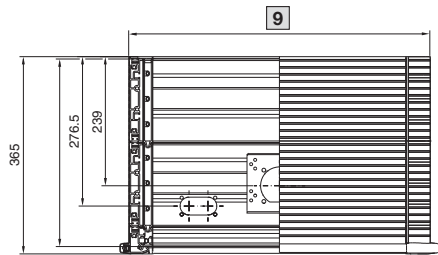
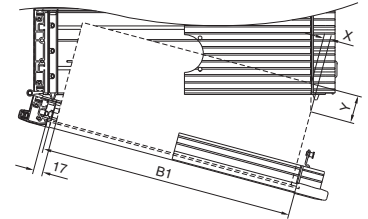
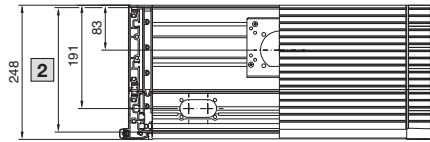
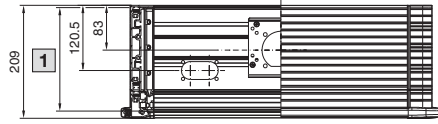
N. d'ord. CP	6372.541	6372.542	6372.543	6372.551	6372.552	6372.553	6372.562	6372.563
Attacco braccio portante	□ 120 x 65 mm	Ø 130 mm	Ø 130 mm	□ 120 x 65 mm	Ø 130 mm	Ø 130 mm	Ø 130 mm	Ø 130 mm
B1 = Larghezza del pannello frontale	520	520	520	520	520	520	520	520
H1 = Altezza del pannello frontale	400	400	400	500	500	500	600	600
Profondità di montaggio max.	74	152	191	74	152	191	152	191
Profondità totale	92	170	209	92	170	209	170	209
B2 = Larghezza totale	628,5	628,5	628,5	628,5	628,5	628,5	628,5	628,5
B3 = Larghezza utile tra i profilati del contenitore	508	508	508	508	508	508	508	508
B4 = Larghezza utile tra le squadrette del set di fissaggio	489,5	489,5	489,5	489,5	489,5	489,5	489,5	489,5
B5 = Larghezza della parete posteriore	587,5	587,5	587,5	587,5	587,5	587,5	587,5	587,5
B6 = Larghezza di montaggio interna	555	555	555	555	555	555	555	555
B7 = Larghezza del contenitore	595,5	595,5	595,5	595,5	595,5	595,5	595,5	595,5
H2 = Altezza totale	508,5	508,5	508,5	608,5	608,5	608,5	708,5	708,5
H3 = Altezza utile tra i profilati del contenitore	388	388	388	488	488	488	588	588
H4 = Altezza utile tra le squadrette del set di fissaggio	369,5	369,5	369,5	469,5	469,5	469,5	569,5	569,5
H5 = Altezza della parete posteriore	467,5	467,5	467,5	567,5	567,5	567,5	667,5	667,5
H6 = Altezza di montaggio interna	435	435	435	535	535	535	635	635
H7 = Altezza contenitore	475,5	475,5	475,5	575,5	575,5	575,5	675,5	675,5

### Comfort-Panel

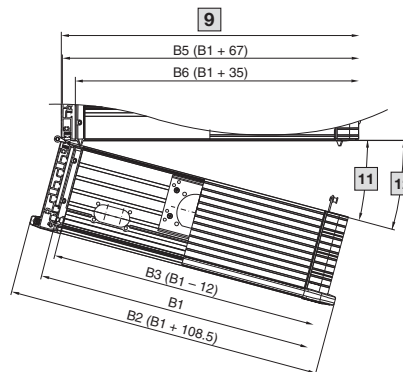
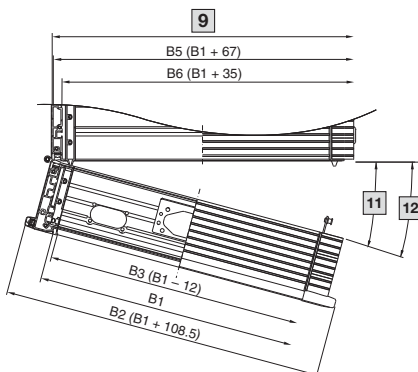
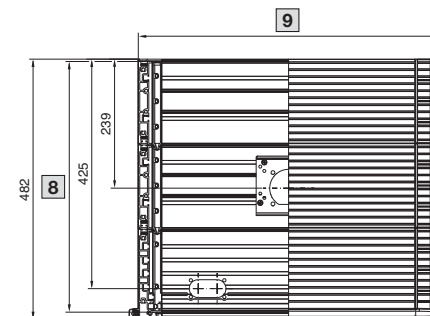
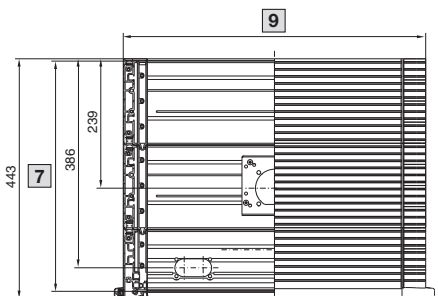
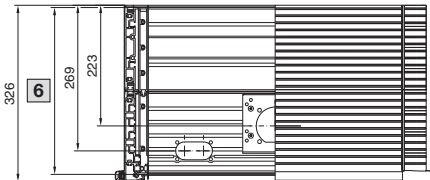
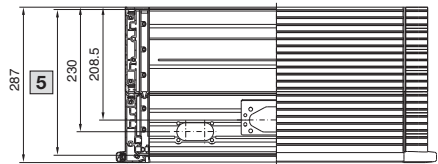
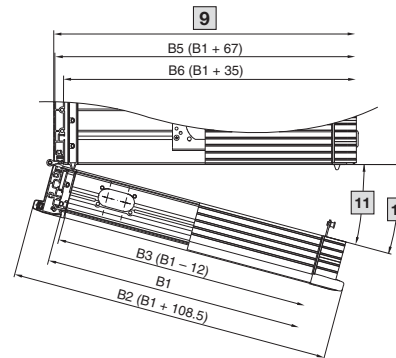
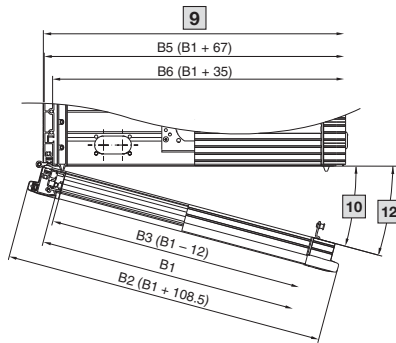
#### Versione standard

(per scegliere altre profondità con il software di configurazione Rittal, collegarsi al sito [www.rittal.com](http://www.rittal.com))

Determinazione dello spazio di installazione per telaio girevole



Larghezza pannello frontale (B1) mm	Profondità di montaggio mm			
	191, 230, 269, 308		347, 386, 425, 464	
	X	Y	X	Y
300	26	71	187	226
350	21	65	141	221
400	17	59	116	215
450	14	54	99	209
482,6	12	51	91	206
500	12	49	87	204
550	10	45	77	201
600	9	40	70	196
650	7	36	63	193
700	6	32	58	183



- 1 Profondità di montaggio max. 191 mm
- 2 Profondità di montaggio max. 230 mm
- 3 Profondità di montaggio max. 347 mm
- 4 Profondità di montaggio max. 386 mm
- 5 Profondità di montaggio max. 269 mm
- 6 Profondità di montaggio max. 308 mm
- 7 Profondità di montaggio max. 425 mm
- 8 Profondità di montaggio max. 464 mm
- 9 B7 (senza alettatura: B1 + 75,5, alettatura parziale: B1 + 105)
- 10 Con alettatura 160°
- 11 Con alettatura 65°
- 12 Senza alettatura 170°

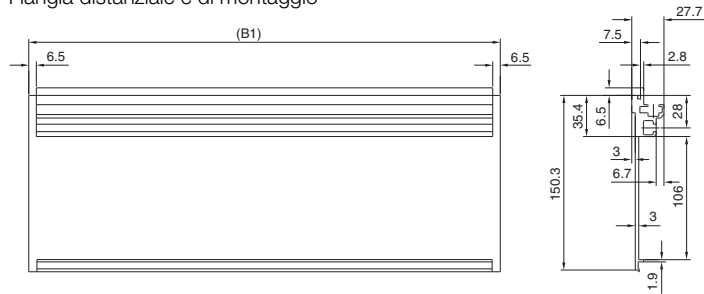
# Armadi di comando

## Comfort-Panel

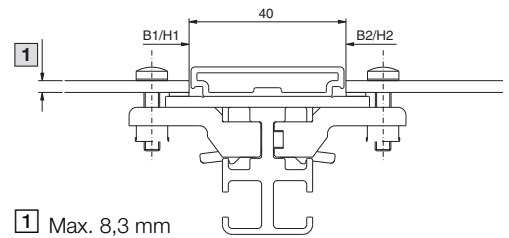
### Comfort-Panel

Parte frontale (selezionabile con il configuratore disponibile sul sito [www.rittal.it](http://www.rittal.it))

Flangia distanziale e di montaggio



Traversa di separazione



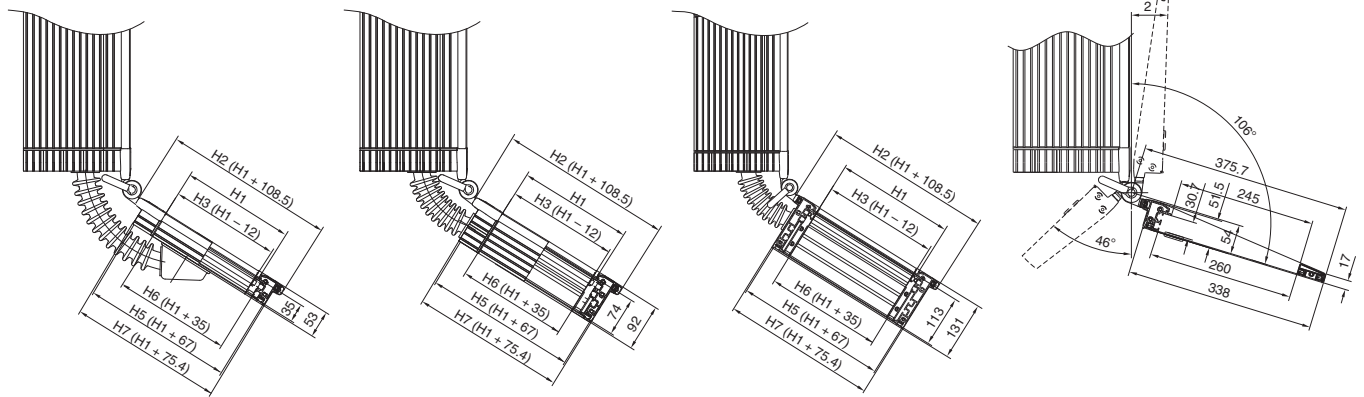
Contenitore per tastiera (selezionabile con il configuratore disponibile sul sito [www.rittal.it](http://www.rittal.it))

Posizione di montaggio sporgente  
contenitore per tastiera 35 mm

Posizione di montaggio sporgente  
contenitore per tastiera 74 mm

Posizione di montaggio sporgente  
contenitore per tastiera 113 mm

Posizione di montaggio sporgente  
ripiano per tastiera



### Dati sulla capacità di carico dei componenti di montaggio interni

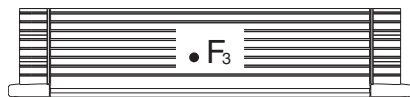
Contenitore pezzo singolo/avvitato

Profondità di montaggio:

A1, A2, A3, B1, B2, B3, B4, B5, B6, B7, B8

F1 = 500 N

F1 = F3



Contenitore in più parti/incernierato

Profondità di montaggio:

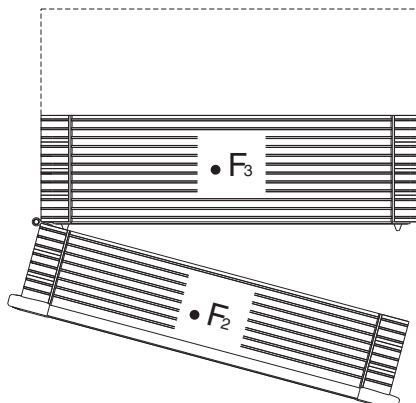
C1, C2, C3, C4, C5, C6, C7, C8

F2 = 150 N

F2 = 100 N con montaggio sporgente  
del contenitore per tastiera

F3 = 350 N

F1 = 500 N



Legenda:

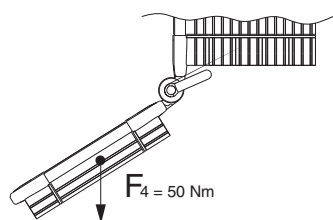
F1 = peso totale d'installazione (N)

F2 = peso ammesso per la parte  
girevole (N)

F3 = peso ammesso del telaio  
del contenitore con attacco  
per braccio portante (N)

F4 = peso ammesso d'installazione  
del contenitore per tastiera (N)

Contenitore per tastiera



Profondità di montaggio mm	Pezzo singolo	Incernierato	Avvitato
74	A1	-	-
113	A3	-	-
152	A2	-	-
191	-	B1	C1
230	-	B2	C2
269	-	B7	C7
308	-	B3	C3
347	-	B4	C4
386	-	B5	C5
425	-	B8	C8
464	-	B6	C6

### Comfort-Panel

#### Larghezza minima del pannello frontale (B1)

In base a:

- profondità di montaggio del contenitore di comando
- con/senza contenitore per tastiera
- posizione dell'attacco del braccio portante

Esecuzione		Profondità di montaggio contenitori di comando mm				
Contenitore per tastiera (selezionabile tramite il software di configurazione Rittal)	Attacco braccio portante e piedistallo (selezionabili tramite il software di configurazione Rittal)	74	113	152	191, 308, 347, 269	230, 386, 464, 425
0 = senza contenitore per tastiera	da 0 a 6 superiore o inferiore	150				
con 1, 2 o 5	0, 1 o 4	200				
	con 2, 3, 5 o 6	335				200
con 2A o 5A	2 o 5	335				200
	0, 1 o 4	200				
0 = senza contenitore per tastiera	4A, 5A, 6A	-	250	250 <sup>1)</sup>	250	
con 1, 2 o 5	4A	-	440	440 <sup>1)</sup>	440	
0, 1, 2, 5	4B, 5B, 6B	-	460	460 <sup>1)</sup>	460	
con 3	da 0 a 6 superiore o inferiore	335				
con 4		385				

<sup>1)</sup> Nei contenitori con profondità 269 mm, è possibile solo tramite lavorazione speciale.

Con valori inferiori, occorre valutare caso per caso; tuttavia, spesso l'installazione è possibile adottando i dovuti accorgimenti (ad es. attacco del braccio portante in posizione eccentrica).