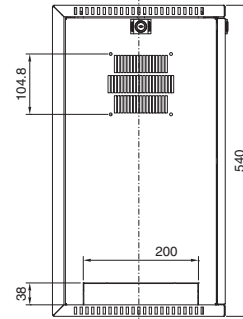
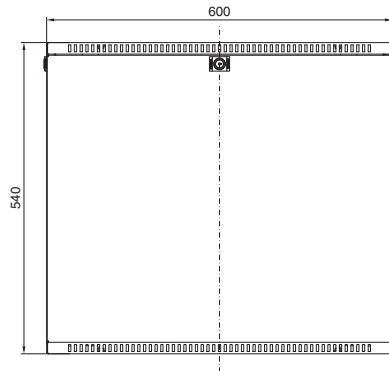
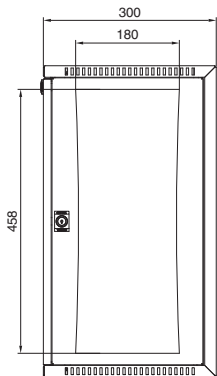
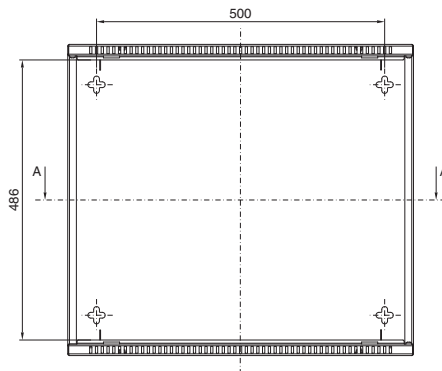
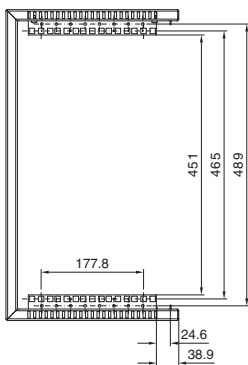


VerticalBox

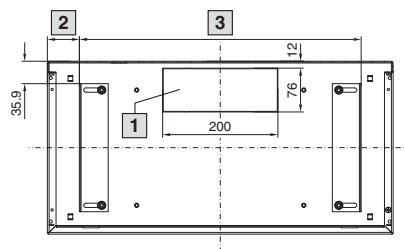


Rappresentazione senza portina anteriore



N. d'ord. DK	HE	Larghezza mm	Altezza mm	Profondità mm
7501.000	5	300	540	600

Sezione A - A



- 1 Feritoia superiore e inferiore di dimensioni uguali
- 2 Min. 55 mm/max. 83 mm
- 3 Min. 434 mm/max. 489 mm

