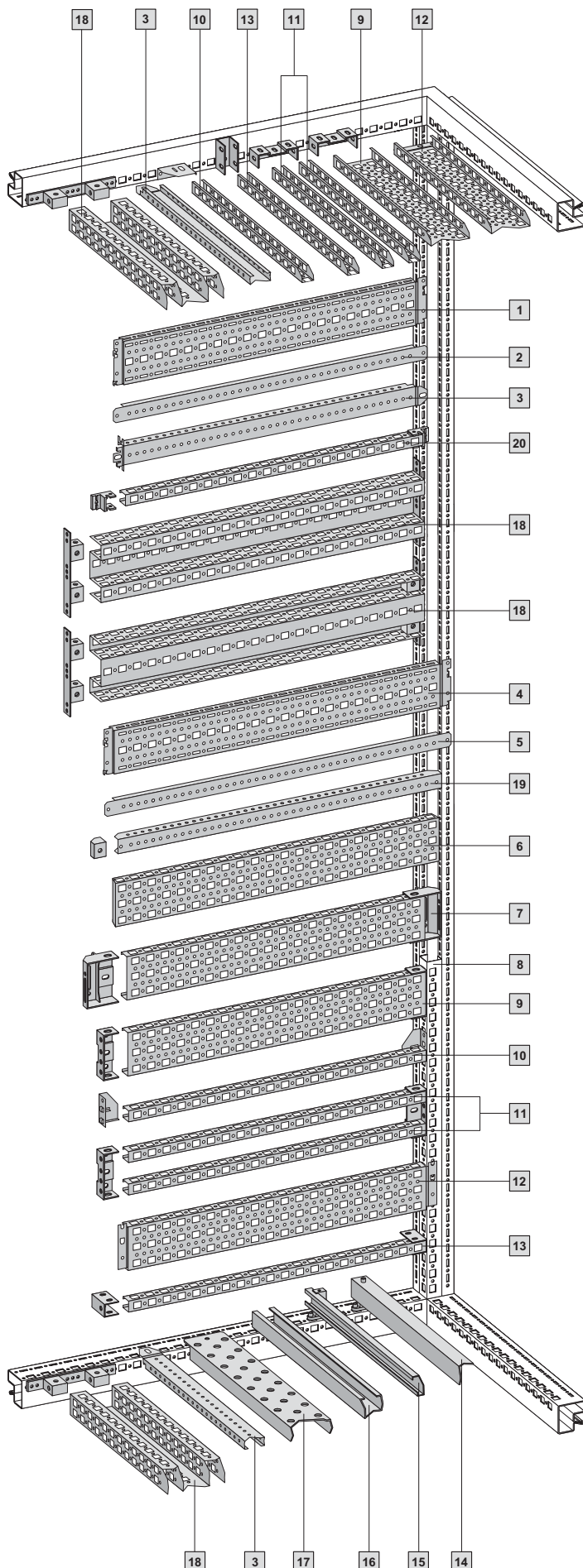


Allestimento

Allestimento interno



Allestimento del tetto

Il montaggio degli chassis e delle sbarre sui profilati orizzontali degli armadi è realizzabile sia in larghezza che in profondità.

Accessori di allestimento

- | | |
|----|---|
| 1 | Chassis TS 17 x 73 mm per il piano di montaggio esterno |
| 2 | Traversa di montaggio TS per il piano di montaggio esterno |
| 3 | Profilato di montaggio TS 18 x 38 mm ¹⁾ per
■ piano di fissaggio esterno
■ profilati orizzontali dell'armadio
■ Profilato adattatore per compatibilità PS |
| 4 | Chassis TS 17 x 73 mm per il piano di fissaggio interno |
| 5 | Traversa di montaggio TS per il piano interno |
| 6 | Chassis TS 23 x 73 mm per il piano di fissaggio interno |
| 7 | Chassis di montaggio PS 23 x 73 mm con bloccetto di fissaggio Kombi TS (in alternativa, con uno o due profilati di montaggio 23 x 23 mm) |
| 8 | Profilato adattatore per compatibilità PS |
| 9 | Chassis di montaggio PS 23 x 73 mm con bloccetto di montaggio Kombi PS |
| 10 | Profilato di montaggio PS 23 x 23 mm con squadretta di fissaggio |
| 11 | Chassis di montaggio PS 23 x 23 mm con bloccetto di fissaggio Kombi PS (in alternativa, con uno o due profilati di montaggio 23 x 23 mm) |
| 12 | Chassis PS 23 x 73 mm |
| 13 | Profilato di montaggio PS 23 x 23 mm con bloccetto di fissaggio PS |
| 14 | Guida di fissaggio arrivo cavi |
| 15 | Profilati a C 30/15 con supporti |
| 16 | Sistema di profilati portanti |
| 17 | Profilato portante |
| 18 | Chassis di montaggio TS 45 x 88 mm |
| 19 | Profilato di montaggio TS 25 x 38 mm con dadi a scatto |
| 20 | Profilato di montaggio PS 23 x 23 mm con bloccetto di fissaggio TS |

¹⁾ Negli armadi con piastra di montaggio, due profilati di montaggio TS 18 x 38 mm sono forniti in dotazione per agevolare l'installazione. Dopo il montaggio della piastra è possibile installare i profilati TS come indicato nello schema.

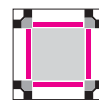
Allestimento del fondo

Il montaggio degli chassis e delle sbarre sui profilati orizzontali degli armadi è realizzabile sia in larghezza che in profondità.

I vari elementi possono essere fissati nell'armadio TS 8 in qualsiasi posizione. È possibile realizzare qualsiasi piano di montaggio nella larghezza, altezza e profondità

dell'armadio, non solo installando i profilati orizzontali interni direttamente tra i profilati TS, ma anche abbinando profilati verticali ed orizzontali.

Piani di montaggio verticali, compatibili con il sistema PS



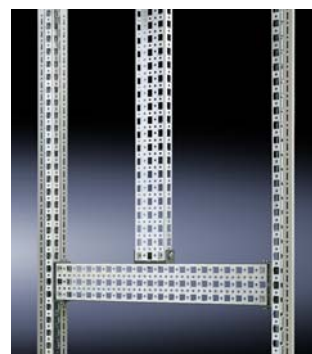
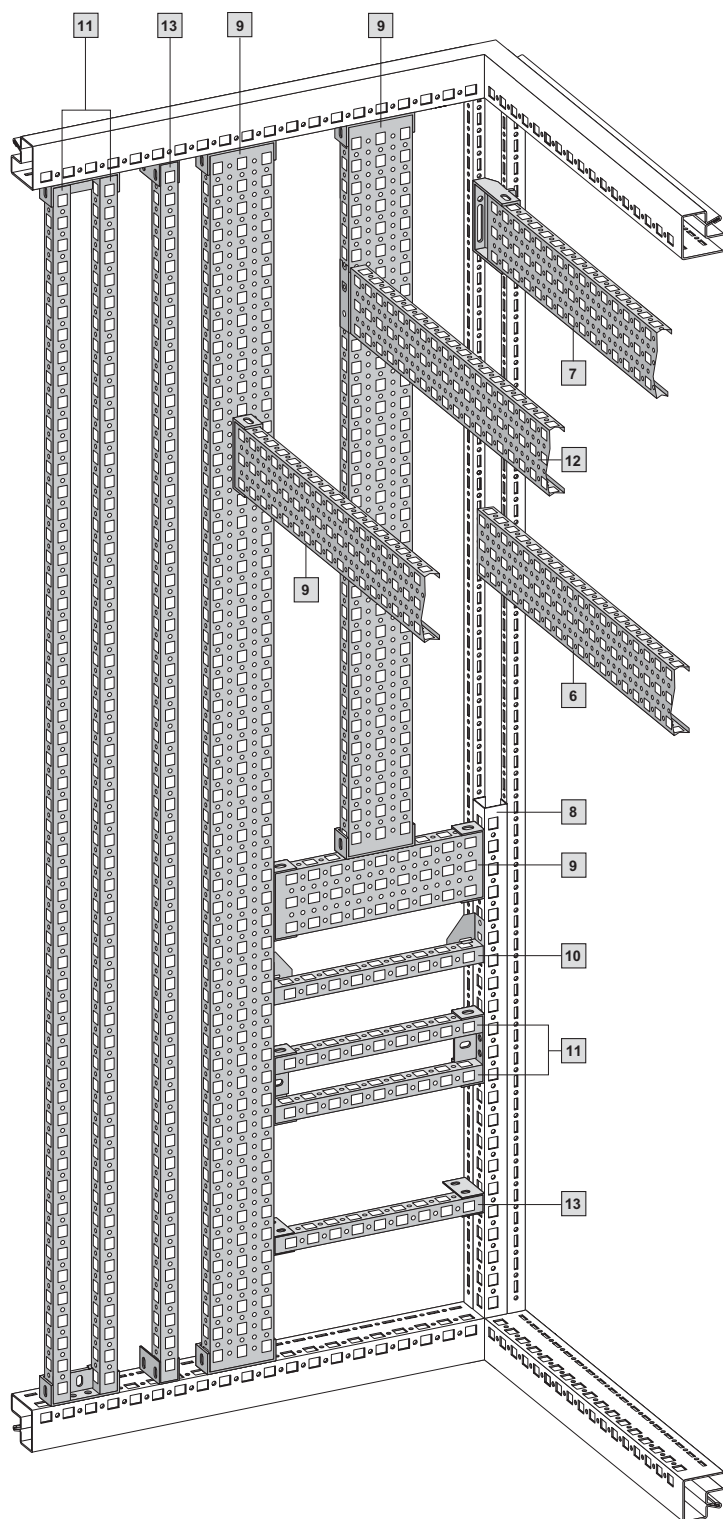
La base per un secondo piano di montaggio su tutta l'altezza dell'armadio si ottiene utilizzando, ad esempio, due chassis di montaggio PS 23 x 73 mm **9**. L'allestimento tra i due chassis può

essere realizzato con profilati di montaggio PS **10**, **11** e **13**, lo chassis di montaggio PS **9** e lo chassis PS **12**. Utilizzando i profilati adattatori PS **8** è possibile realizzare l'allestimento su una parte dell'altezza, o in base alle dimensioni dell'armadio, anche su una parte della larghezza/profondità.

Accessori di allestimento

(Numerazione progressiva secondo lo schema di pagina 5-108, pagina 1)

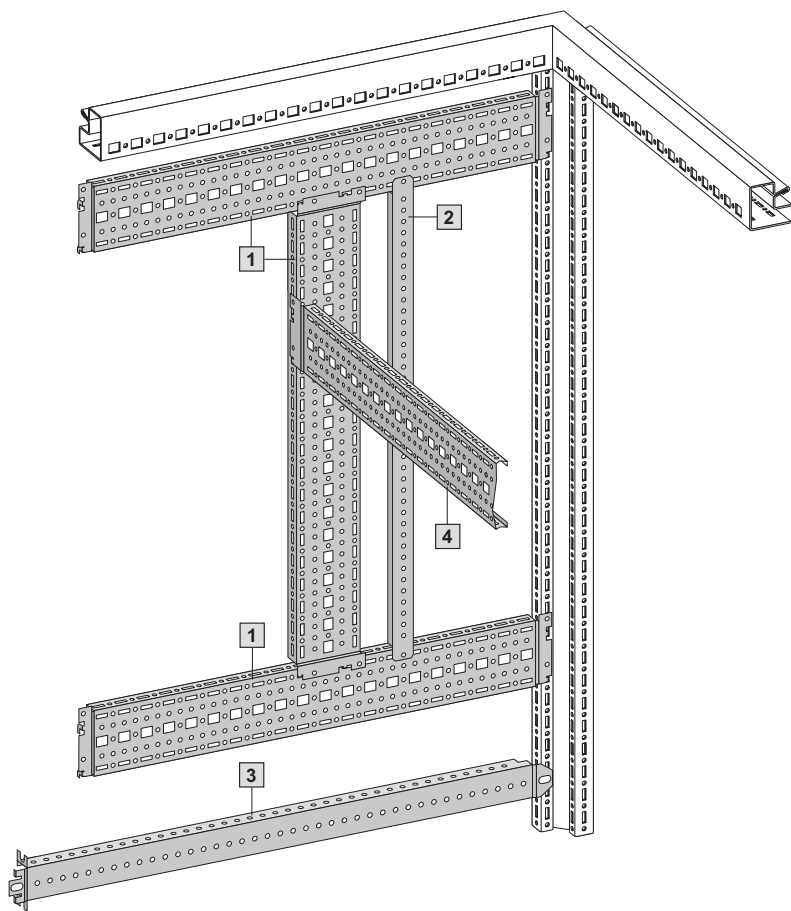
- | | |
|-----------|---|
| 6 | Chassis TS 23 x 73 mm per il piano di fissaggio interno |
| 7 | Chassis di montaggio PS 23 x 73 mm con blocchetto di fissaggio Kombi TS (in alternativa, con uno o due profilati di montaggio 23 x 23 mm) |
| 8 | Profilato adattatore per compatibilità PS |
| 9 | Chassis di montaggio PS 23 x 73 mm con blocchetto di montaggio Kombi PS |
| 10 | Profilato di montaggio PS 23 x 23 mm con squadretta di fissaggio |
| 11 | Chassis di montaggio PS 23 x 23 mm con blocchetto di fissaggio Kombi PS (in alternativa, con uno o due profilati di montaggio 23 x 23 mm) |
| 12 | Chassis PS 23 x 73 mm |
| 13 | Profilato di montaggio PS 23 x 23 mm con blocchetto di fissaggio PS |



Se si installano profilati di montaggio PS o chassis di montaggio PS verticalmente sul telaio del fondo o del tetto, è necessario utilizzare in entrambi i casi un profilato PS per la suddivisione in orizzontale.

Allestimento

Allestimento interno



Piano di montaggio verticale esterno



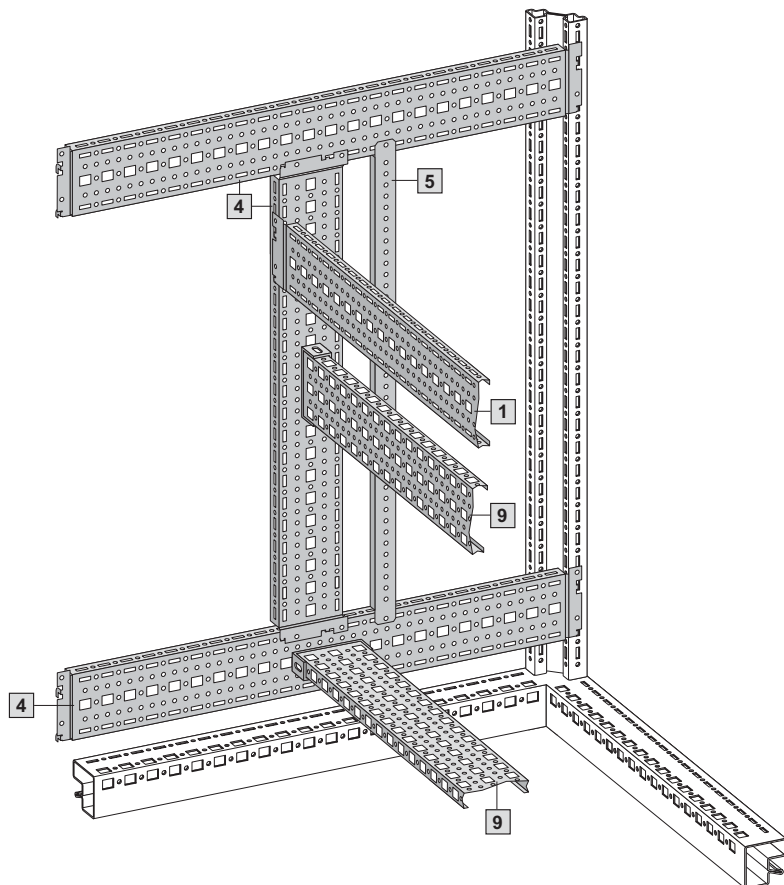
Sfruttamento ottimale dello spazio e rapidità di montaggio grazie all'installazione diretta del chassis TS sul piano esterno del profilato verticale TS 8. È sufficiente posizionare, inserire a scatto e fissare: il gioco è fatto!

Accessori di allestimento

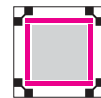
(Numerazione progressiva secondo lo schema di pagina 5-108, pagina 1)

- 1 Chassis TS 17 x 73 mm per il piano di montaggio esterno
- 2 Traversa di montaggio TS per il piano di montaggio esterno
- 3 Profilato di montaggio TS 18 x 38 mm¹⁾ per
 - Piano di fissaggio esterno
 - Profilati orizzontali dell'armadio
 - Profilato adattatore per compatibilità PS
- 4 Chassis TS 17 x 73 mm per il piano di fissaggio interno

¹⁾ Negli armadi con piastra di montaggio, due profilati di montaggio TS 18 x 38 mm sono forniti in dotazione per agevolare l'installazione. Dopo il montaggio della piastra è possibile installare i profilati TS come indicato nello schema.



Piano di montaggio verticale interno



La possibilità di utilizzare il piano interno del profilato verticale TS 8 indipendentemente dal piano esterno offre ulteriori possibilità di allestimento. Tutti i sistemi di allestimento possono integrarsi perfettamente nel singolo armadio per offrire soluzioni innovative e su misura per il cliente, senza alcuna limitazione tecnica.

È sufficiente posizionare, inserire a scatto e fissare: il gioco è fatto! La rapidità è assicurata dalla tecnica di montaggio diretto dello chassis TS sul piano interno del profilato verticale TS 8.

Accessori di allestimento

(Numerazione progressiva secondo lo schema di pagina 5-108, pagina 1)

- 1 Chassis TS 17 x 73 mm per il piano di montaggio esterno
- 4 Chassis TS 17 x 73 mm per il piano di fissaggio interno
- 5 Traversa di montaggio TS per il piano interno
- 9 Chassis di montaggio PS 23 x 73 mm con bloccetto di montaggio Kombi PS

