
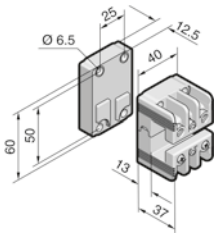
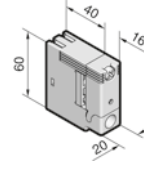
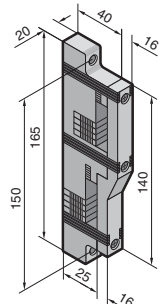


Virtakiskopidin: 1- ja 2-napainen

Ohje: SV 9340.030/SV 9342.030 – Virtakiskopitimet voidaan rivittää rakennettaessa moninapaisia järjestelmiä, joissa kiskoväli keskeltä keskelle 60 mm – UL-hyväksyntä voimassa vain AC-käytön yhteydessä Hyväksyntä:  E191125			
	1-nap.	1-nap.	2-nap.
Napojen määrä	1-nap.	1-nap.	2-nap.
Kiskoväli keskeltä keskelle mm	–	–	60
Virtakiskolle E-Cu	PLS 1600	–	–
	–	12 x 5/10 ¹⁾ , 15 x 5 – 30 x 10 mm	12 x 5 – 30 x 10 mm
Nimelliskäyttöjännite	1000 V AC	1000 V AC	1000 V AC
	1500 V DC	1500 V DC	–
PEN/N/PE-pidin	■	■	■
N/PE-pidin	–	–	■
Til.nro SV	9342.030 (UL)	9340.030 (UL)	9340.040 (UL)

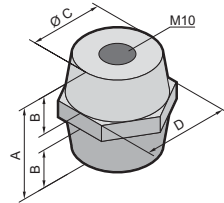
Asennustiedot IEC (DIN EN) -käyttöä varten

Kirstysmomentti Nm	M6 x 20/M6 x 35 ²⁾	M5 x 25	M5 x 16
– Kiinnitysruuvi	5	5	5
– Kansikiinnitys	0,7	3	3


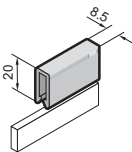
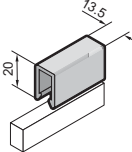
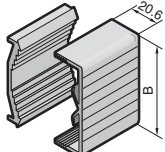
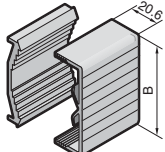


¹⁾ Käytettäessä virtakiskoja 12 x 5/10 mm tarvitaan lisäksi korotuspala SV 9340.090

²⁾ 35 mm käytettäessä lisäkorotusta


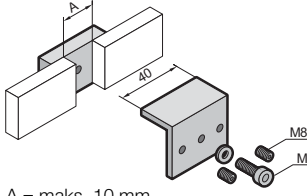
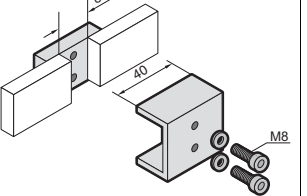
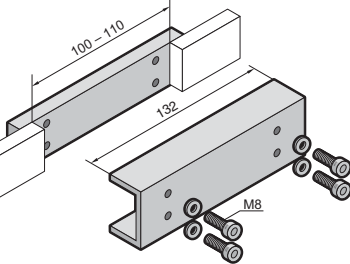



Tukieristimet

		
Nimelliskäyttöjännite kV	1	1
Jatkuva vaihtojännite kV	20	37
Jännitepiikkien kestävyys kV	12	12
Ryömintävirran kestävyys	DIN EN 60 112, CTI 600	DIN EN 60 112, CTI 600
Vetolujuus kN	12	13
Vääntöjäykkyys Nm	75	90
Täivutusjäykkyys kN	6	6
Kirstysmomentti Nm	40	40
A mm	40	50
B mm	15	19
Ø C mm	32	42
D mm	SW 36	SW 50
Til.nro SV	3031.000	3032.000

Virtakiskojen peiteprofiilit

Hyväksyntä:  E191125				
Virtakiskoille mm	12/15 x 5	12/15 x 10	12 x 5 - 30 x 10	40 - 60 x 10
Leveys (B) mm	-	-	40,6	70,6
Til.nro SV	9350.010	9350.060	3092.000 	3085.000 

Kiskoliitin


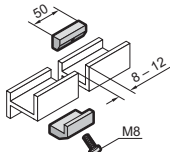
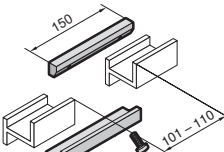



Hyväksyntä:  E191125	 <p>A = maks. 10 mm</p>		
Virtakiskoille mm	12 x 5 - 15 x 10	20 x 5 - 30 x 10	20 x 5 - 30 x 10
Käyttökohde	Yksittäisliitäntä	Yksittäisliitäntä	Riviliitos ¹⁾
Til.nro SV	9350.075 	9320.020 	9320.030 

Asennustiedot IEC (DIN EN)/UL-käyttöä varten

Kiristysmomentti Nm			
- Ruuvi M8	5	20	20
- Kierrenasta M8	15	-	-
Maks. virtakiskot	-	4	5

¹⁾ Kaapista kaappiin

PLS-kiskoliitin

Hyväksyntä:  E191125			
Käyttökohde	Yksittäisliitäntä		Riviliitos ¹⁾
Järjestelmä	PLS 800	PLS 1600	PLS 800 PLS 1600
Til.nro SV	3504.000 	3514.000 	3505.000 

Asennustiedot IEC (DIN EN)/UL-käyttöä varten

Kiristysmomentti Nm			
- Ruuvi M8	15	20	15 20
Maks. virtakiskot	4	5	4 5

¹⁾ Kaapista kaappiin

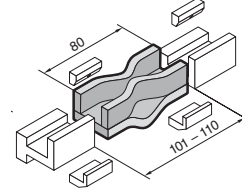
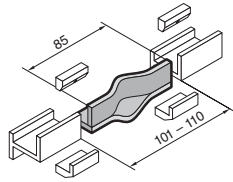
PLS-tasausliitin

Ohje:

– 30 K:n lämpötilannousu aiheuttaa virtakiskon pituuden kasvun n. 0,5 mm/m. Siksi on suositeltavaa käyttää tasausliitintä termiseen tasaukseen yli > 3600 mm:n virtakiskojaksoissa

Hyväksyntä:

E191125





Järjestelmä

PLS 800

PLS 1600

Til.nro SV

9320.060 9320.070 **Lisäksi tarvitaan**PLS-kiskoliitin¹⁾

3504.000

3514.000

¹⁾ Yhden tasausliittimen asennukseen tarvitaan kaksi kiskoliitintä