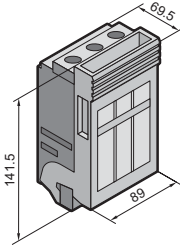
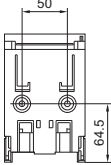
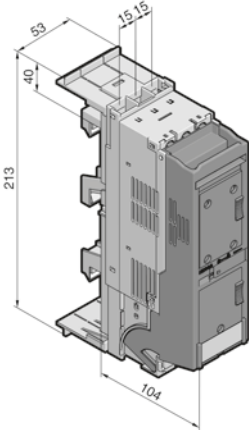
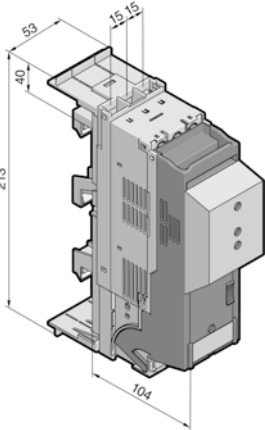

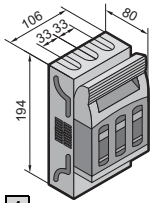
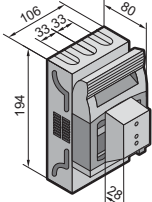
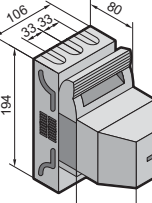
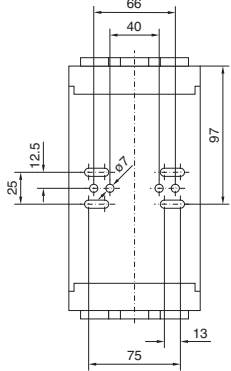




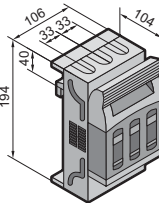
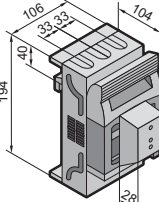
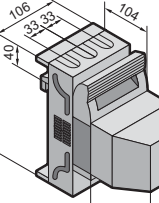
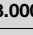
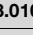
NH-varoke-erotin koko 000

Rakenne	Asennuslevyasennukseen	
3-nap., johtimien lähtö ylhäällä/alhaalla Ohje: – Sopii – DIN EN 60 269-2 mukaisille sulakepesille – Tekniset tiedot IEC/DIN EN 60 947-3 mukaan, katso luku 2-115, sivu 6 – Kuormituskerroin, katso luku 2-101, sivu 4 – Liitäntäjohtimien kuormitettavuus, katso luku 2-101, sivu 5 – Puolijohdevarokkeiden käyttö, katso luku 2-101, sivu 6		Porausmitat 
Nimellisvirta maks.	100 A	
Nimelliskäyttöjännite	690 V AC	
Til.nro SV	3431.000	
Asennustiedot IEC (DIN EN) -käyttöä varten		
Kirstysmomentti Nm – Johtimen liitäntäruuvi	3	
Liitäntä	Runkoliittimet	
Johdinliitäntä Cu mm ² f ja päätehylsy re/rm	1,5 – 50	
Liitintila lamelloiduille kuparikiskoille B x H mm	10 x 10	
Minimietäisyys sivulle	30	
metallisiin maadoitettuihin osiin mm	80	
	0	
Materiaalitiedot		
KytKentäkisko	E-Cu, hopeoitu	■

Rakenne	60 mm kiskojärjestelmälle		
3-napainen, 60 mm kiskojärjestelmälle Ohje: – Sopii – DIN EN 60 269-2 mukaisille sulakepesille – Tekniset tiedot IEC/DIN EN 60 947-3 mukaan, katso luku 2-115, sivu 6 – Kuormituskerroin, katso luku 2-101, sivu 4 – Liitäntäjohtimien kuormitettavuus, katso luku 2-101, sivu 5 – Puolijohdevarokkeiden käyttö, katso luku 2-101, sivu 6			
Nimellisvirta maks.	100 A		100
Nimelliskäyttöjännite	690 V AC		690 V AC
Johtimien lähtö	ylh.	alh.	alh.
Elektronisella varokevalvonnalla (ESÜ)	–	–	■
Til.nro SV	3431.020	3431.030	3431.035
Asennustiedot IEC (DIN EN) -käyttöä varten			
Kirstysmomentti Nm – Kiskon kiinnitys – Johtimen liitäntäruuvi	4,5 4,5	4,5 4,5	4,5 4,5
Liitäntä	Runkoliittimet	Runkoliittimet	Runkoliittimet
Johdinliitäntä Cu mm ² re/rm f ja päätehylsy	2,5 – 50 2,5 – 50	2,5 – 50 2,5 – 50	2,5 – 50 2,5 – 50
Materiaalitiedot			
KytKentäkisko: E-Cu, hopeoitu	■	■	■

NH-varoke-erotin koko 00

Rakenne	Asennuslevyasennukseen	
3-napainen, johtimien lähtö ylhäällä/alhaalla Ohje: – Sopii sulakepesille DIN EN 60 269-2 – Tekniset tiedot IEC/DIN EN 60 947-3 mukaan, katso luku 2-115, sivu 6 – Kuormituskerroin, katso luku 2-101, sivu 4 – Liitäntäjohtimien kuormitettavuus, katso luku 2-101, sivu 5 – Puolijohdevarokkeiden käyttö, katso luku 2-101, sivu 6 Hyväksyntä: SV 9344.000/010 SV 9343.000/010  E235931 RU-käyttö vain "Special Purpose Fuses" yhteydessä	  	Porausmitat 
Nimellisvirta maks.	IEC	160 A
	UL	160 A
Nimelliskäyttöjännite	IEC	690 V AC/400 – 690 V AC ¹⁾
	UL	600 V AC
1 Til.nro SV	9344.000 	9344.010 
2 Elektronisella varokevalvonnalla (ESÜ)	9344.020	9344.030
3 Sähkömekaanisella varokevalvonnalla (MSÜ)	9344.040	9344.050

60 mm kiskojärjestelmille	
  	
Nimellisvirta maks.	160 A
	160 A
Nimelliskäyttöjännite	690 V AC/400 – 690 V AC ¹⁾
	600 V AC
9343.000 	9343.010 
9343.020	9343.030
9343.040	9343.050

Asennustiedot IEC (DIN EN)/UL-käyttöä varten

Kiristysmomentti Nm		–	–
– Kiskon kiinnitys		4,5	12
– Johtimien liitäntäruuvi			
Liitäntä		Runkoliittimet	Ruuvi M8
Johdinliitäntä	re/rm	10 – 95	–
Cu/Al mm ²	se/sm	–	–
Johdinliitäntä kaapelikengällä mm ²		–	10 – 95
Liittinla lamelloiduille kuparikiskoille, B x H mm		13 x 13	20 x 5
Minimietäisyys sivulle		40	40
metallisiin maadoitettuihin osiin mm	ylh.	100	100
	taakse	0	0

Materiaalitiedot


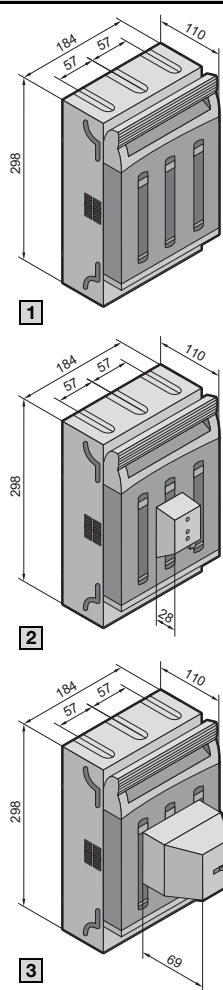
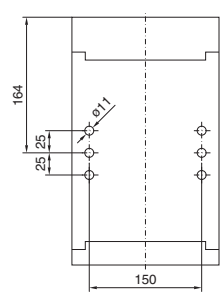


Kytkenäkisko: E-Cu, hopeoitu	■	■
Liittimet: Messinkivalu, niklattu	■	–

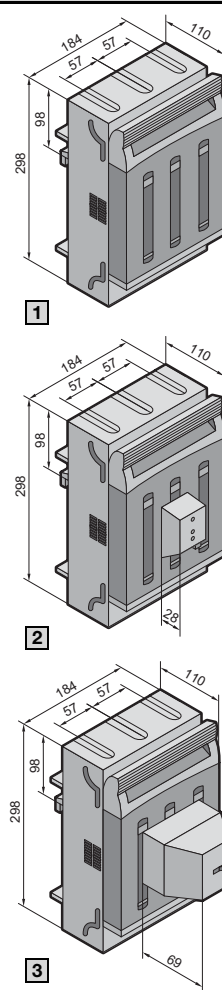


¹⁾ Nimelliskäyttöjännite 400 – 690 V AC NH-erottimella, jossa elektroninen varokevalvonta (ESÜ).

6	6
4,5	12
Runkoliittimet	Ruuvi M8
10 – 95	–
–	–
–	10 – 95
13 x 13	20 x 5
40	40
100	100
0	0

■	■
■	–

NH-varoke-erotin koko 1

Rakenne	Asennuslevyasennukseen	
3-napainen, johtimien lähtö ylhäällä/alhaalla Ohje: – Sopii sulakepesille DIN EN 60 269-2 mukaan – Tekniset tiedot IEC/DIN EN 60 947-3 mukaan, katso luku 2-115, sivu 6 – Kuormituskerroin, katso luku 2-101, sivu 4 – Liitäntäjohtimien kuormitettavuus, katso luku 2-101, sivu 5 – Puolijohdevarokkeiden käyttö, katso luku 2-101, sivu 6 Hyväksyntä: SV 9344.100/110 SV 9343.100/110  E235931 RU-käyttö vain "Special Purpose Fuses" yhteydessä		Porausmitat 
Nimellisvirta maks. IEC 250 A UL 250 A Nimelliskäyttöjännite IEC 690 V AC/400 – 690 V AC ¹⁾ UL 600 V AC		
1 Til.nro SV	9344.100 	9344.110 
2 Elektronisella varokevalvonnalla (ESÜ)	–	9344.130
3 Sähkömekaanisella varokevalvonnalla (MSÜ)	–	9344.150

60 mm kiskojärjestelmille	
	
250 A 250 A 690 V AC/400 – 690 V AC ¹⁾ 600 V AC	
9343.100 	9343.110 
9343.120	9343.130
9343.140	9343.150

Asennustiedot IEC (DIN EN)/UL-käyttöä varten

Kiristysmomentti Nm	–	–
– Kiskon kiinnitys	12	20
– Johtimien liitäntäruuvi	–	–
Liitäntä	Runkoliittimet	Ruuvi M10
Johdinliitäntä re/rm	35–150	–
Cu/Al mm ² se/sm	50–150	–
Johdinliitäntä kaapelikengällä mm ²	–	10–150
Liitintila lamelloiduille kuparikiskoille, B x H mm	20 x 3 – 14	32 x 10
Minimietäisyys sivulle	40	40
metallisiin maadoitettuihin osiin mm ylh.	100	100
taakse	0	0

6	6
12	20
Runkoliittimet	Ruuvi M10
35–150	–
50–150	–
–	10–150
20 x 3 – 14	32 x 10
40	40
100	100
0	0


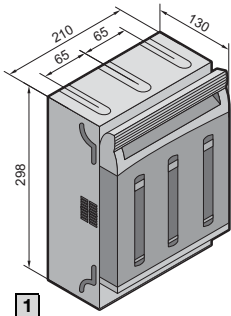
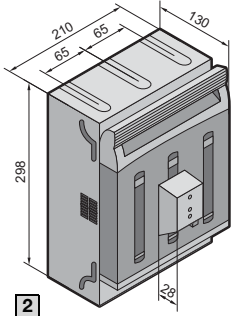
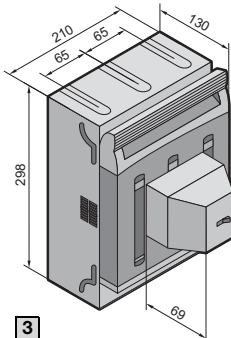
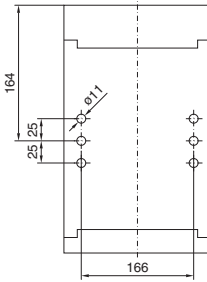

Materiaalitiedot

KytKentäkisko: E-Cu, hopeoitu	■	■
Liittimet: Messinkivalu, niklattu	■	–

■	■
■	–

¹⁾ Nimelliskäyttöjännite 400 – 690 V AC NH-erottimella, jossa elektroninen varokevalvonta (ESÜ)

NH-varoke-erotin koko 2

Rakenne	Asennuslevyasennukseen	
3-napainen, johtimien lähtö ylhäällä/alhaalla Ohje: - Sopii sulakepesille DIN EN 60 269-2 mukaan - Tekniset tiedot IEC/DIN EN 60 947-3 mukaan, katso luku 2-115, sivu 6 - Kuormituskerroin, katso luku 2-101, sivu 4 - Liitäntäjohtimien kuormitettavuus, katso luku 2-101, sivu 5 - Puolijohdevarokkeiden käyttö, katso luku 2-101, sivu 6 Hyväksyntä: SV 9344.210 SV 9343.200/.210  E235931 RU-käyttö vain "Special Purpose Fuses" yhteydessä	  	Porausmitat 
Nimellisvirta maks.	IEC	400 A
	UL	400 A
Nimelliskäyttöjännite	IEC	690 V AC/400 – 690 V AC ¹⁾
	UL	600 V AC
1 Til.nro SV		9344.210 
2 Elektronisella varokevalvonnalla (ESÜ)		9344.230
3 Sähkömekaanisella varokevalvonnalla (MSÜ)		9344.250

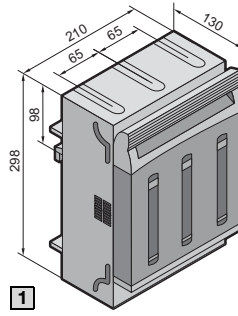
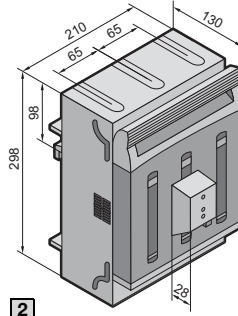
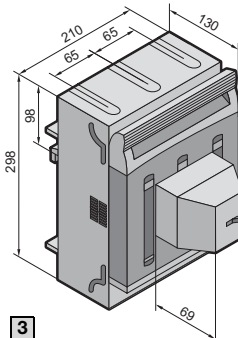


Asennustiedot IEC (DIN EN)/UL-käyttöä varten

Kirstysmomentti Nm		–
– Kiskon kiinnitys		20
– Johtimien liitäntäruuvi		
Liitäntä		Ruuvi M10
Johdinliitäntä	re/rm	–
Cu/Al mm ²	se/sm	–
Johdinliitäntä kaapelikengällä mm ²		10 – 240
Liitintila lamelloiduille kuparikiskoille, B x H mm		50 x 10
Minimietäisyys metallisiin maadoitettuihin osiin mm	sivulle	50
	ylh.	120
	taakse	0

Materiaalitiedot

Kytöntäkisko: E-Cu, hopeoitu	■
Liittimet: Messinkivalu, niklattu	–

¹⁾ Nimelliskäyttöjännite 400 – 690 V AC NH-erottimella, jossa elektroninen varokevalvonta (ESÜ)

60 mm kiskojärjestelmille	
  	
	400 A
	400 A
	690 V AC/400 – 690 V AC ¹⁾
	600 V AC
9343.200 	9343.210 
–	9343.230
–	9343.250

8	8
20	20
Runkoliittimet	Ruuvi M10
95 – 300	–
120 – 300	–
–	10–240
32 x 10 – 20	50 x 10
50	50
120	120
0	0

■	■
■	–

NH-varoke-erotin koko 3

Rakenne

3-napainen, johtimien lähtö ylhäällä/alhaalla

Ohje:

- Sopii sulakepesille DIN EN 60 269-2 mukaan
- Tekniset tiedot IEC/DIN EN 60 947-3 mukaan, katso luku 2-115, sivu 6
- Kuormituskerroin, katso luku 2-101, sivu 4
- Liitäntäjohtimien kuormitettavuus, katso luku 2-101, sivu 5
- Puolijohdevarokkeiden käyttö, katso luku 2-101, sivu 6

Hyväksyntä:

SV 9344.310
SV 9343.300/.310

RU
E235931

RU-käyttö vain "Special Purpose Fuses" yhteydessä

Asennuslevyasennukseen

Porausmitat

60 mm kiskojärjestelmille

Nimellisvirta maks.	IEC	630 A
	UL	630 A
Nimelliskäyttöjännite	IEC	690 V AC/400 – 690 V AC ¹⁾
	UL	600 V AC
1 Til.nro SV		9344.310 RU
2 Elektronisella varokevalvonnalla (ESÜ)		9344.330
3 Sähkömekaanisella varokevalvonnalla (MSÜ)		9344.350

	630 A
	630 A
	690 V AC/400 – 690 V AC ¹⁾
	600 V AV
9343.300 RU	9343.310 RU
–	9343.330
–	9343.350

Asennustiedot IEC (DIN EN)/UL-käyttöä varten

Kiristysmomentti Nm		–
– Kiskon kiinnitys		20
– Johtimien liitäntäruuvi		–
Liitäntä		Ruuvi M10
Johdinliitäntä	re/m	–
Cu/Al mm ²	se/sm	–
Johdinliitäntä kaapelikengällä mm ²		10 – 300
Liitintila lamelloiduille kuparikiskoille, B x H mm		50 x 10
Minimietäisyys metallisiin maadoitettuihin osiin mm	sivulle	60
	ylh.	140
	taakse	0

	8	8
	20	20
Runkoliittimet		Ruuvi M10
	95 – 300	–
	120 – 300	–
	–	10 – 300
	32 x 10 – 20	50 x 10
	60	60
	140	140
	0	0

Materiaalitiedot

Kytkenäkisko: E-Cu, hopeoitu	■
Liittimet: Messinkivalu, niklattu	–

■	■
■	–

¹⁾ Nimelliskäyttöjännite 400 – 690 V AC NH-erottimella, jossa elektroninen varokevalvonta (ESÜ)

RiLine-varokekomponentit

NH-varoke-erotin koko 000 – 3

Tekniset tiedot IEC/DIN EN 60 947-3						
Koko (NH-sulakepesät IEC/DIN EN 60 269-1 mukaan)		Koko 000	Koko 00	Koko 1	Koko 2	Koko 3
Nimellisvirta I_e		100 A	160 A	250 A	400 A	630 A
Nimellisjännite U_e		690 V AC	690 V AC ¹⁾	690 V AC ¹⁾	690 V AC ¹⁾	690 V AC ¹⁾
Mitoituseristysjännite U_i		690 V AC	1000 V AC	1000 V AC	1000 V AC	1000 V AC
Nimellinen jännitepiikin kesto U_{imp}		6 kV	8 kV ¹⁾	8 kV ¹⁾	8 kV ¹⁾	8 kV ¹⁾
Likaantumisaste		3	3	3	3	3
Ylijänniteluokitus		III	III	III	III	III
Nimellistaajuus		50/60 Hz	50/60 Hz	50/60 Hz	50/60 Hz	50/60 Hz
Vaadittu nimellinen oikosulkuvirta (kontaktorisessa varokkeiden kautta)	690 V AC	80 kA	80 kA	80 kA	50 kA	80 kA
	500 V AC	80 kA	80 kA	80 kA	80 kA	80 kA
Käyttökategoria	400 V AC	AC-22B ($I_e = 100$ A)	AC-23B	AC-23B	AC-23B	AC-23B
	500 V AC	AC-22B ($I_e = 100$ A)	AC-22B	AC-23B	AC-22B (AC-23B ²⁾)	AC-22B (AC-23B ²⁾)
	690 V AC	AC-21B ($I_e = 100$ A)	AC-21B	AC-22B (AC-23B ²⁾)	AC-21B (AC-23B ²⁾)	AC-21B (AC-23B ²⁾)
	220 V DC ³⁾	–	DC-22B	DC-21B (DC-22B ²⁾)	DC-21B (DC-22B ²⁾)	DC-21B (DC-22B ²⁾)
	440 V DC ³⁾	DC-21B ($I_e = 100$ A)	–	DC-22B ²⁾	DC-22B ²⁾	DC-22B ²⁾
	1000 V DC ³⁾⁴⁾	–	DC-20B	DC-20B	DC-20B	DC-20B
Mekaaninen käyttöikä (kytkentää)		2000	1400	1400	800	800
Sähköinen käyttöikä (kytkentää)		200	200	200	200	200
Asennusolosuhteet	Sisäasennus: Suht. ilmankosteus 50 % lämpötilassa 40°C tai 90 % lämpötilassa 20°C (ei kasteen/kondenssiveden muodostumista lämpötilanvaihtelujen takia)					
Sallittu ympäristölämpötila		-25°C ... +55°C	-20°C ... +55°C			
$P_{v \text{ maks./varoke}}$		7,5 W	12 W	23 W	34 W	48 W

¹⁾ Nimellisarvojen vähennys ESÜ:lle: Nimellinen jännitepiikin kesto 3,5 kV, Nimellisjännite 400 – 690 V AC

Nimellisarvojen vähennys MSÜ:lle: Nimellinen jännitepiikin kesto 6 kV

²⁾ Poistokammiosarja til.nro SV 9344.680 korkeammalle kytkentäkyvyille

³⁾ DC-käyttö varustamalla vaihe L₁ ja L₃ riviin, ESÜ-toiminto ei mahdollinen

⁴⁾ Käyttö erottimena tai varoke-erottimena

Kaapelliintäälueella on huomioitava vaadittavat pinta- ja ilmapurkausvälit

NH-varoke-erotin koko 00 – 3

Johdinliitännät useammalla kaapelikengällä

Koko	Koko 00	Koko 1	Koko 2	Koko 3
Johdinpoikkipinta (mm ²)	Kaapelikengien määrä DIN 46 235			
16	2	2	–	–
25	2	2	–	–
35	2	2	–	–
50	2	2	–	–
70	–	2	–	–
95	–	2	–	–
120	–	2	–	–
150	–	2	2	2
185	–	2	2	2
240	–	–	2	2
300	–	–	2	2

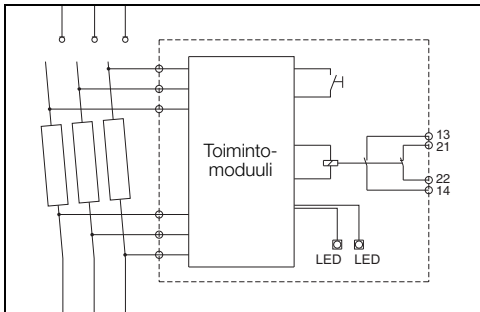
Ohje:

- Pinta- ja ilmapurkausvälit tarkastettava DIN EN 60 664-1 mukaisesti ja tarvittaessa asennettava eristyslevyt.
- Hienosäikeiset vain päätehyksillä.

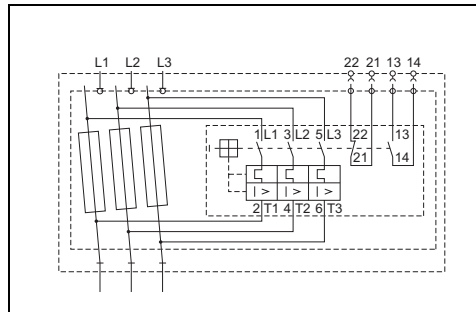
NH-varoke-erotin koko 00 – 3

Elektroninen ja sähkömekaaninen varokevalvonta

Tekniset tiedot	Elektroninen varokevalvonta (ESÜ)	Sähkömekaaninen varokevalvonta (MSÜ)
Nimellisjännite U_e	400 V AC - 690 V AC	24 V AC - 690 V AC 24 V DC - 250 V DC
Toleranssialue	$\pm 10\%$ (400/500 V AC) $+5\%/-10\%$ (690 V AC)	$\pm 10\%$
Mitoituseristysjännite U_i	1000 V AC	690 V AC
Nimellinen jännitepiikin kesto U_{imp}	8 kV	6 kV
Nimellistaajuus	50 -60 Hz	50 -60 Hz
Reagointiaika	Maks. 1,5 s	Maks. 0,5 s
Apukoskettimet	1 NO, 1 NC 250 V AC, 30 V DC, 5 A	1 NO, 1 NC 24 V AC, 2 A/ 230 V AC, 0,5 A/ 24 V DC, 1 A/ 60 V DC, 0,15 A
Apukoskettimien kuormitettavuus	5 A	4 A
Sallittu ympäristölämpötila	-20°C ... +55°C (400/500 V AC), -20°C ... +45°C (690 V AC)	-20°C ... +55°C
Näytöt	LED vilkkuu vihreänä (käyttövalmis) 13/14: auki 21/22: suljettu	Kytkinasetus 1 (käyttövalmis) 13/14: suljettu 21/22: auki
	LED vilkkuu punaisena (virheilmoitus) 13/14: suljettu 21/22: auki	Kytkinasetus 0 (virheilmoitus) 13/14: auki 21/22: suljettu
Apukoskettimien määrä	Liittimet 1,5 mm asti ²	Liittimet 1,5 mm asti ²
NH-varokkeet IEC/DIN EN 60 269-3	Läpimenevillä, sähköä johtavilla kahvaosilla	
Materiaali	Leikkuukoskettimet: E-Cu tinattu	
Toiminta	Jännite-ero	

Kytkentäkaavio

Elektroninen varokevalvonta (ESÜ)



Sähkömekaaninen varokevalvonta (MSÜ)

RiLine-varokekomponentit

Alennuskertoimet DIN EN/IEC 60 269-2 mukaisille varokkeille NH-erottimia varten

Seuraavien taulukoiden mukaisesti toteutetut alennuskertoimet sekä liittännän minimipoikkipinta-alat täyttävät kaikki DIN EN 60 947-3 määrittelemät rajayliämpötilat. Arvot määriteltiin DIN EN -standardikokeiden mukaisesti. Esimerkkikoestuksissa käytettiin Siemens Sitor-varokkeita DIN EN/IEC 60 269-2.

Sitor-varoke				Min. Poikkipinta-ala (Cu) mm ²	Alennuskerroin	Maks. käyttövirta ¹⁾
Til.nro	Koko	A	Käyttöluokka			A
3NE8 017	00	50	gR	10	0,9	45
3NE8 018	00	63	gR	16	0,9	60
3NE8 020	00	80	aR	25	0,85	70
3NE8 021	00	100	aR	35	0,85	85
3NE8 022	00	125	aR	50	0,80	100
3NE8 024	00	160	aR	70	0,75	120
3NE1 021-2	00	100	gR	35	1,0	100
3NE1 022-2	00	125	gR	50	0,95	120
3NE1 022-0	00	125	gS	50	1,0	125

Sitor-varoke				Min. Poikkipinta-ala (Cu) mm ²	Alennuskerroin	Maks. käyttövirta ¹⁾
Til.nro	Koko	A	Käyttöluokka			A
3NE3 221	1 ²⁾	100	aR	35	0,95	95
3NE3 222	1 ²⁾	125	aR	50	0,9	110
3NE3 224	1 ²⁾	160	aR	70	0,9	150
3NE3 225	1 ²⁾	200	aR	95	0,85	170
3NE3 227	1 ²⁾	250	aR	120	0,8	200
3NE3 230-0B	1 ²⁾	315	aR	185	0,75	240
3NE1 225-2	1	200	gR	95	1,0	200
3NE1 227-2	1	250	gR	120	0,95	240
3NE1 230-2	1	315	gR	185	0,9	285
3NE1 230-0	1	315	gS	185	0,95	300

Sitor-varoke				Min. Poikkipinta-ala (Cu) mm ²	Alennuskerroin	Maks. käyttövirta ¹⁾
Til.nro	Koko	A	Käyttöluokka			A
3NE1 331-2	2	350	gR	2 x 95	1,0	350
3NE1 333-2	2	450	gR	2 x 120	0,95	425
3NE1 334-2	2	500	gR	2 x 120	0,9	450
3NE1 334-0	2	500	gS	2 x 120	1,0	500
3NE3 332-0B	2 ²⁾	400	aR	240	0,85	340
3NE3 333	2 ²⁾	450	aR	2 x 150	0,8	360

Sitor-varoke				Min. Poikkipinta-ala (Cu) mm ²	Alennuskerroin	Maks. käyttövirta ¹⁾
Til.nro	Koko	A	Käyttöluokka			A
3NE1 435-2	3	560	gR	2 x 185	1,0	560
3NE1 436-2	3	630	gR	2 x 40 x 5	1,0	630
3NE1 447-2	3	670	gR	2 x 40 x 5	0,95	650
3NE1 437-2	3	710	gR	2 x 40 x 5	0,9	650
3NE1 437-0	3	710	gS	2 x 40 x 5	0,95	675

¹⁾ Käyttövirran maksimiarvot on pyöristetty 5 A tarkkuudella.

²⁾ Varokkeiden toteutus aukotetuilla kontaktimittareilla IEC 60 269-4 mukaan. Laitteita saa kytkeä vain kuormittamattomina

Ohje:

- Jos mahdollista, suosittelemme seuraavaksi suurempaa johtimen poikkipinta-alaa paremman lämmönjohtavuuden takaamiseksi.
- Käytettäessä useampia NH-laitteita tiiviisti asennettuina tulee huomioida IEC 61 439 taulukon 101 mukainen **kuormitustekijä**.

- Virtakiskojärjestelmän kokoonpanoa varten suosittelemme NH-erotinkokojen määrittelyä seuraavasti:

NH-erottimen koko	Virtakiskojärjestelmä
NH 00	väh. 30 x 5 mm
NH 1 – 2	väh. 30 x 10 mm
NH 3	PLS 1600