

## RiLine-virtakiskojärjestelmä (60 mm)

### Liitäntäadapteri

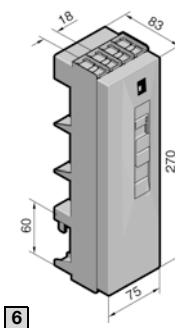
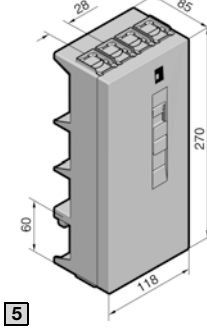
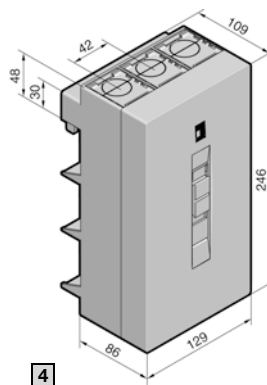
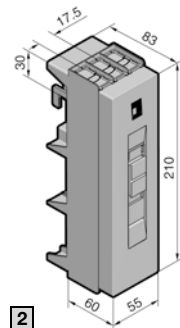
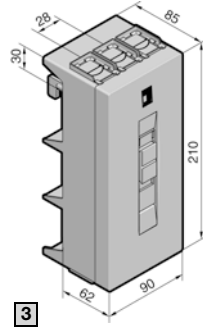
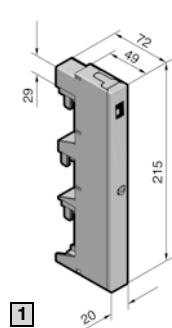
Nimellisvirta maks. 63 – 800 A

60 mm kiskojärjestelmille

**Ohje:**

- Tekniset tiedot johtimien ja johdinliittimien kytkennästä, katso luku 2-101, sivu 4
- UL-hyväksyntä voimassa vain AC-käytön yhteydessä.
- Nimelliskäyttöjännite DC-käytössä riippuu virtakiskojärjestelystä virtakiskopitimestä SV 9340.050, SV 9341.050, SV 9342.050

**Hyväksynnät:**



| Rakenne               | 3-nap.          |                     |                     |           |
|-----------------------|-----------------|---------------------|---------------------|-----------|
|                       | 1               | 2                   | 3                   | 4         |
| Nimellisvirta maks.   | IEC<br>63 A     | 125 A <sup>1)</sup> | 250 A <sup>1)</sup> | 800 A     |
|                       | UL<br>60 A      | 125 A               | 250 A               | 600 A     |
| Nimelliskäyttöjännite | IEC<br>690 V AC | 690 V AC            | 690 V AC            | 690 V AC  |
|                       | UL<br>600 V AC  | 600 V AC            | 600 V AC            | 600 V AC  |
| <b>Til.nro SV</b>     |                 |                     |                     |           |
| Johtimien lähtö       | ylh./alh.       | -                   | 9342.220            | 9342.250  |
|                       | ylh.            | 9342.200            | -                   | -         |
|                       | alh.            | 9342.210            | 9342.240            | 9342.270  |
| Nimelliskäyttöjännite | L1 + L2         | 1000 V DC           | 1000 V DC           | 1000 V DC |
|                       | IEC<br>L1 + L3  | 1500 V DC           | 1500 V DC           | 1500 V DC |
| <b>Til.nro SV</b>     |                 |                     |                     |           |
| Johtimien lähtö alas  | 9342.210        | 9342.240            | 9342.270            | 9342.300  |

| 4-nap.            |          |
|-------------------|----------|
| 5                 | 6        |
| 125 A             | 250 A    |
| 125 A             | 250 A    |
| 690 V AC          | 690 V AC |
| 600 V AC          | 600 V AC |
| <b>Til.nro SV</b> |          |
| 9342.224          | 9342.254 |
| -                 | -        |
| -                 | -        |
| -                 | -        |
| <b>Til.nro SV</b> |          |
| -                 | -        |

**Asennustiedot IEC (DIN EN) -käyttöä varten**

|   |        |          |             |         |
|---|--------|----------|-------------|---------|
| Kiristysmomentti Nm<br>- Kiskon kiinnitys<br>- Johtimien liittäntäruuvi | 2      | 2        | 6           | 6       |
|   | 2,5    | 3        | 12          | 14      |
| Johdinliittäntä Cu mm <sup>2</sup><br>- f päätehylsällä<br>- re<br>- rm | 2,5-10 | 10-25    | 35-120      | 95-185  |
|   | 2,5-10 | -        | -           | -       |
|   | 2,5-10 | 16-35    | 35-120      | 95-300  |
| Liittintila lamelloiduille kuparikiskoille,<br>L x K mm                 | -      | 10 x 7,8 | 18,5 x 15,5 | 33 x 20 |

|          |             |
|----------|-------------|
| 2        | 6           |
| 3        | 12          |
| 10-25    | 35-120      |
| 16-35    | 35-120      |
| 10 x 7,8 | 18,5 x 15,5 |

**Asennustiedot UL-käyttöä varten**

|   |            |           |                 |                           |
|---|------------|-----------|-----------------|---------------------------|
| Kiristysmomentti Nm<br>- Kiskon kiinnitys<br>- Johtimien liittäntäruuvi | 2          | 2         | 6               | 6                         |
|   | 5          | 5         | 12              | 18                        |
| Johdinliittäntä Cu  | AWG 6 – 10 | AWG 2 – 6 | AWG 2 – MCM 250 | AWG 4/0 – MCM 600         |
| Lamelloitujen kuparikiskojen liittäntä mm                               | -          | -         | -               | 10 x 32 x 1 <sup>2)</sup> |

|           |                 |
|-----------|-----------------|
| 2         | 6               |
| 5         | 12              |
| AWG 2 – 6 | AWG 2 – MCM 250 |
| -         | -               |

**Materialitiedot**

|                              |                          |   |   |   |
|------------------------------|--------------------------|---|---|---|
| Kytentätkisko: E-Cu, niklatu | ■                        | ■ | ■ | ■ |
| Johdinliittimet              | Teräslevy, sähkösinkitty | ■ | - | - |
|                              | Messinkivalu, niklatu    | - | ■ | ■ |

|   |   |
|---|---|
| ■ | ■ |
| ■ | - |
| - | ■ |

<sup>1)</sup> Korkeampia nimellisvirtoja lamelloiduille kuparikiskoille pyydettyäessä.

<sup>2)</sup> Lamellien määrä x lamellileveys x lamellipaksuus

## Liitäntäadapteri

Nimellisvirta maks. 600–1600 A

60 mm kiskojärjestelmille

## Ohje:

- Tekniset tiedot johtimien ja johdinliittimien kytkennästä, katso luku 2-101, sivu 4
- UL-hyväksyntä voimassa vain AC-käytön yhteydessä.
- Nimelliskäyttöjännite DC-käytössä riippuu virtakiskojärjestelmästä virtakiskopitimestä SV 9340.050, SV 9341.050, SV 9342.050

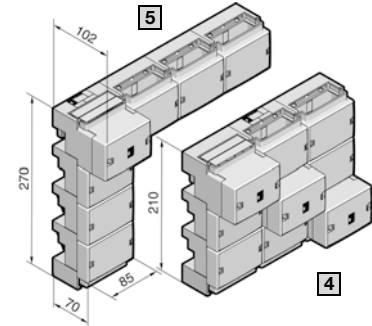
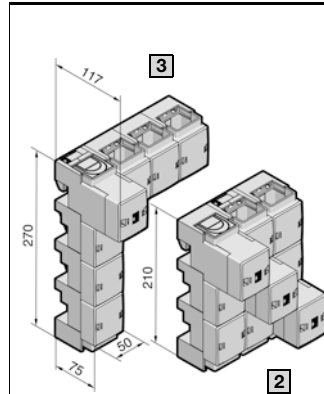
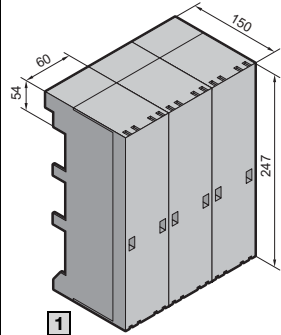
## SV 3439.010

Kytettäessä 300 mm<sup>2</sup> pyöreäjohtimia kaapelikengällä liitäntäadapterissa vakiona olevat prisma-liittimet on korvattava ruuveilla tai M10-pulteilla (kiristysmomentti 20 Nm).

## Hyväksynyt:

UL US LISTED  
E191125

RU  
E191125



|                           |                    | 1                 |
|---------------------------|--------------------|-------------------|
| Rakenne                   |                    | 3-nap.            |
| Nimellisvirta maks.       | IEC<br>UL          | 600 A<br>–        |
| Nimelliskäyttöjännite     | IEC<br>UL          | 690 V AC<br>–     |
| Nimelliskäyttöjännite IEC | L1 + L2<br>L1 + L3 | –<br>–            |
|                           |                    | <b>Til.nro SV</b> |
| Johtimien lähtö ylös/alas |                    | <b>3439.010</b>   |

| 2                    | 3                                     | 4                    | 5                                     |
|----------------------|---------------------------------------|----------------------|---------------------------------------|
| 3-nap.               | Täydennyssarja<br>4-nap. rakenteeseen | 3-nap.               | Täydennyssarja<br>4-nap. rakenteeseen |
| 800 A                | 800 A                                 | 1600 A               | 1600 A                                |
| 700 A                | 700 A                                 | 1400 A               | 1400 A                                |
| 690 V AC             | 690 V AC                              | 690 V AC             | 690 V AC                              |
| 600 V AC             | 600 V AC                              | 600 V AC             | 600 V AC                              |
| 1000 V DC            | –                                     | 1000 V DC            | –                                     |
| 1500 V DC            | –                                     | 1500 V DC            | –                                     |
| <b>Til.nro SV</b>    |                                       | <b>Til.nro SV</b>    |                                       |
| <b>9342.310</b> (UL) | <b>9342.314</b> (UL)                  | <b>9342.320</b> (UL) | <b>9342.324</b> (UL)                  |

## Asennustiedot IEC (DIN EN) -käyttöä varten

|  |         |
|--|---------|
| Kiristysmomentti Nm                                | 20      |
| – Kiskon kiinnitys                                 | 15      |
| – Johtimien liittäntäruuvi                         |         |
| Johdinliitäntä Cu mm <sup>2</sup>                  | 35–240  |
| – f päätehylsällä- re                              | 35–240  |
| – rm   |         |
| Liitintila lamelloiduille kuparikiskoille L x K mm | 24 x 21 |
| – 5 mm kiskovahvuudella                            | 24 x 21 |
| – 10 mm kiskovahvuudella                           |         |

## Asennustiedot UL-käyttöä varten

|  |   |
|--|---|
| Kiristysmomentti Nm                      | – |
| – Johtimien liittäntäruuvi               |   |
| Johdinliitäntä Cu                        | – |
| Lamelloitujen kuparikiskojen liitäntä mm | – |

## Materiaalitiedot

|                                  |   |
|----------------------------------|---|
| Kytentätkisko:<br>E-Cu, hopeoitu | ■ |
| Johdinliittimet                  | ■ |
| Messinkivalu, niklattu           | ■ |
| Ruostumaton teräs                | – |

|                                |                    |
|--------------------------------|--------------------|
| –                              | –                  |
| 14                             | 20                 |
| 95–185 <sup>1)</sup><br>95–300 | –<br>–             |
| 33 x 26<br>33 x 21             | 65 x 27<br>65 x 22 |

|                           |                           |
|---------------------------|---------------------------|
| 16,5                      | 22                        |
| AWG 4/0 – MCM 600         | –                         |
| 10 x 32 x 1 <sup>2)</sup> | 10 x 63 x 1 <sup>2)</sup> |

|   |   |
|---|---|
| ■ | ■ |
| ■ | – |
| – | ■ |

<sup>1)</sup> Hienosäikeinen tai päätehylsyt 240 mm<sup>2</sup> asti. Kiristysmomentti 20 Nm

<sup>2)</sup> Lamellien määrä x lamellileveys x lamellipaksuus