
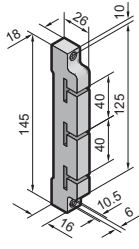




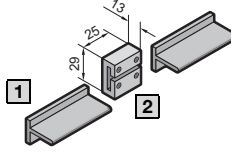

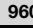
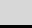
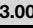
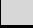
Mini-PLS-virtakiskojärjestelmä (40 mm)

Mini-PLS virtakiskopidin


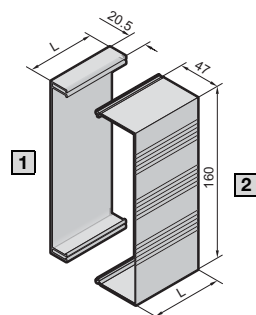





3-nap.

| | |
|---|--|
| Kiskoväli keskeltä keskelle 40 mm Hyväksyntä:  E191125 |  |
| Til.nro SV | 9600.000  |

Mini-PLS erikoisvirtakiskot E-Cu ja kiskoliitin

| | |
|--|---|
| Hyväksyntä:  E191125 |  |
| | [1] Virtakisko (kiskon poikkipinta 120 mm ² , kiskovahvuus 3 mm) |
| | [2] Kiskoliitin |
| Til.nro SV | 9601.000  9602.000  9603.000  9624.000  9611.000  |
| Pituus mm | 500 700 1100 1500 – |
| Kirstysmomentti Nm | – maks. 2 |

Mini-PLS-kosketussuoja


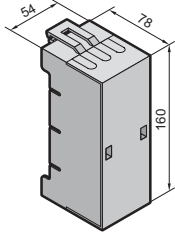
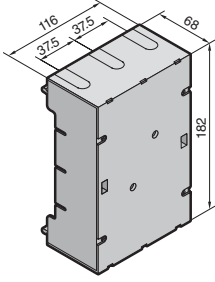


| | |
|--|---|
| Hyväksyntä:  E191125 |  |
| | [1] kaukalopohja |
| | [2] peiteprofiili |
| Til.nro SV | 9605.000  9606.000  9607.000  9608.000  9609.000  |
| Pituus (L) mm | 500 700 1100 250 500 |

Virranjakelu

Mini-PLS-virtakiskojärjestelmä (40 mm)

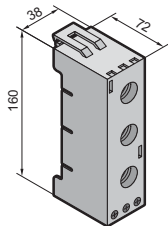
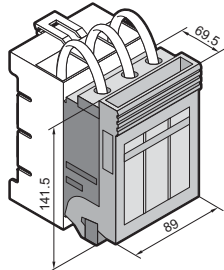
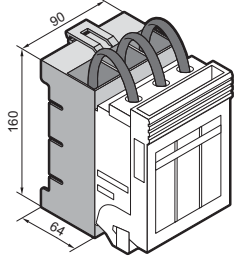
Mini-PLS-liitäntäadapteri

3-nap.

| | | |
|--|---|---|
| <p>Johtimien lähtö ylös/alas</p> <p>Ohje: Tekniset tiedot johtimien ja johdinliittimien kytkennästä, katso luku 2-101, sivu 4</p> <p>Hyväksyntä:  E191125</p> |  |  |
| Nimellisvirta maks. | 63 A | 250 A |
| Nimelliskäyttöjännite | IEC 690 V AC | 690 V AC |
| | UL 600 V AC | 600 V AC |
| Til.nro SV | 9613.000  | 9612.000  |
| Asennustiedot | | |
| Kiristysmomentti Nm Johtimen liitäntäruuvi | 3 | 6 |
| Pyöreiden johtimien liitäntä mm ² | 1,5 – 35 | 10 – 120 |
| Liitintila lamelloiduille kuparikiskoille B x H mm | 10 x 8 | 17 x 15 |

Mini-PLS-varokekomponentit


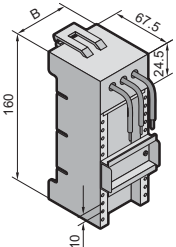
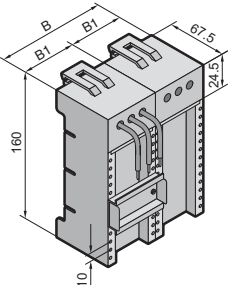




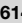


3-nap.

| | | | |
|--|---|--|---|
| <p>Ohje: SV 3431.000:n muut tekniset tiedot, katso luku 2-115, sivu 1</p> |  |  |  |
| Komponentit | Ratsastajavaro-elementti | NH-varoke-erotin | Virtakiskoadapteri erottimelle |
| Sulakepesä | D 02-E 18 | – | – |
| Nimellisvirta maks. | 63 A | 100 A | – |
| Nimelliskäyttöjännite | 400 V AC | 690 V AC | – |
| Til.nro SV | 9630.000 | 3431.000 | 9629.100 |
| Asennustiedot | | | |
| Kiristysmomentti Nm Runkoliitin | 2,5 | 3 | – |
| Pyöreiden johtimien liitäntä mm ² | 1,5 – 16 ¹⁾ | 1,5 – 50 | – |
| Liitäntäjohtimilla mm ² | – | – | 35 |
| Liitintila lamelloiduille kuparikiskoille B x H mm | – | 10 x 10 | – |

¹⁾ Käytettäessä johtimia, jotka ovat hienosäikeisiä (f), on käytettävä JP-hylsyä.

Mini-PLS-laiteadapteri


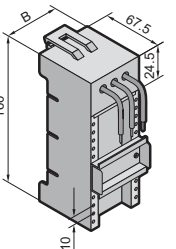
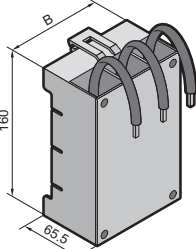

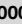

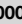

Nimellisvirta maks. 12 – 25 A, 3-napainen

| | | | | | | | |
|---|---|---|---|---|---|---|---|
| Ohje: Tekniset tiedot liitäntäjohtimien kuormitettavuudesta, katso luku 2-101, sivu 5 Hyväksyntä:  E191125 |  | | | | | |  |
| | Leveys (B) mm | 45 | 45 | 45 | 54 | 54 | 72 |
| Leveys (B1) mm | – | – | – | – | – | – | 45 |
| Nimellisvirta maks. | 12 A | 25 A | 25 A | 25 A | 25 A | 25 A | 25 A |
| Nimelliskäyttöjännite | IEC | 690 V AC | 690 V AC | 690 V AC | 690 V AC | 690 V AC | 690 V AC |
| | UL | 600 V AC | 600 V AC | 600 V AC | 600 V AC | 600 V AC | 600 V AC |
| Liitäntäjohtimet ¹⁾ | AWG 14 | AWG 12 | AWG 12 | AWG 12 | AWG 12 | AWG 12 | AWG 12 |
| Kannatinkiskon korkeus mm | 7,5 | 7,5 | 15 | 7,5 | 15 | 7,5 | 7,5 |
| Til.nro SV | 9614.110  | 9614.100  | 9615.100  | 9614.000  | 9615.000  | 9625.000  | 9629.010  |

¹⁾ AWG = American Wire Gauges · AWG 14 = 2,08 mm² ± 2,5 mm² · AWG 12 = 3,31mm² ± 4 mm²

Mini-PLS-laiteadapteri

Nimellisvirta maks. 40 – 100 A, 3-napainen

| | | | | | | |
|---|---|---|---|---|---|----------|
| Ohje: Tekniset tiedot liitäntäjohtimien kuormitettavuudesta, katso luku 2-101, sivu 5 Hyväksyntä:  E191125 |  | | | |  | |
| | Leveys (B) mm | 54 | 54 | 72 | 72 | 90 |
| Nimellisvirta maks. | 40 A | 40 A | 40 A | 40 A | 100 A | |
| Nimelliskäyttöjännite | IEC | 690 V AC | 690 V AC | 690 V AC | 690 V AC | 690 V AC |
| | UL | 600 V AC | 600 V AC | 600 V AC | 600 V AC | 600 V AC |
| Liitäntäjohtimet ¹⁾ | AWG 10 | AWG 10 | AWG 10 | AWG 10 | 35 mm ² | |
| Kannatinkiskon korkeus mm | 7,5 | 15 | 7,5 | 15 | – | |
| Til.nro SV | 9616.000  | 9617.000  | 9627.000  | 9628.000  | 9629.000  | |

¹⁾ AWG = American Wire Gauges · AWG 10 = 5,26 mm² ± 6 mm²