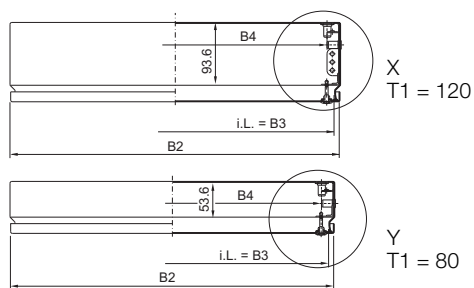
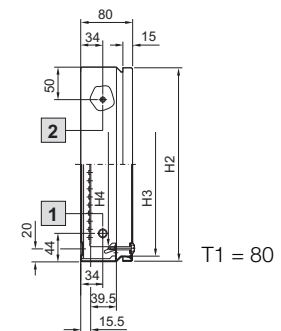
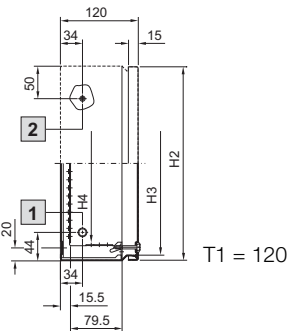
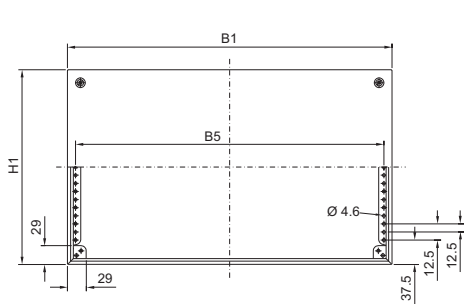


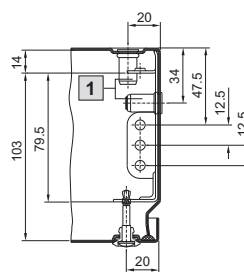
Kytkäntäkaapit

Ex-kotelot KEL

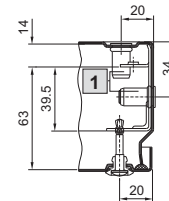
Ruostumaton teräs, ruuvikiinnitteisellä kannella



Detalji X, T1 = 120



Detalji Y, T1 = 80



1 Niittimutteri sisäkierteellä M8 x 12

2 Maadoituspultti M8 x 20

i.L. = Vapaa tila

Til.nro KEL	9301.000	9302.000	9303.000	9304.000	9305.000	9306.000
Leveys (B1) mm	150	300	200	300	400	300
Korkeus (H1) mm	150	150	200	200	200	300
Syvyys (T1) mm	80	80	80	80	120	120
B2 = Kannen leveys	148	298	198	298	398	298
B3 = Aukon sisäleveys	132	282	182	282	382	282
B4 = Sisäleveys profiililistojen välissä	109	259	159	259	359	259
B5 = Profiililistojen reikäväli keskeltä keskelle	125	275	175	275	375	275
H2 = Kannen korkeus	148	148	198	198	198	298
H3 = Aukon sisäkorkeus	132	132	182	182	182	282
H4 = Sisäkorkeus profiililistojen välissä	100	100	150	150	150	250