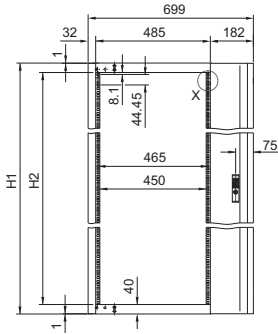


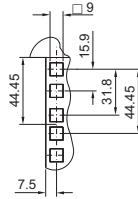
Kääntökehys, suuri

peitelevyllä, 800 mm leveisiin kaappeihin

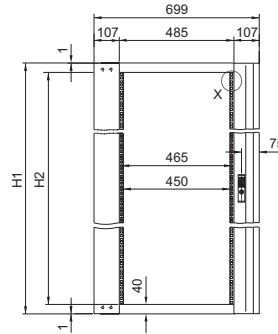
Asennuskomponentit sivulle



Leikkaus "X"



Asennuskomponentit keskelle

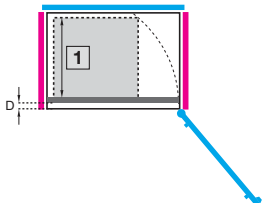
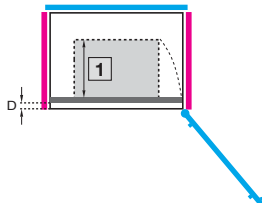


Ohje:

- Jos kääntökehys ei täytä koko kaappikorkeutta, tarvitaan asennukseen muita lisävarusteita
- Kaksoisovilla varustettuihin TS- ja SE-kaappeihin, joiden korkeus on 1800 ja 2200 mm, on asennettava seuraavaksi pienempi kääntökehys lukkoon osumisen estämiseksi

Korkeusyksiköt	22 U		31 U		36 U		40 U		45 U		
	sivulle	keskelle	sivulle	keskelle	sivulle	keskelle	sivulle	keskelle	sivulle	keskelle	
Til.nro SR	RAL 7035	2323.235	2324.235	2332.235	-	2337.235	2338.235	2341.235	2342.235	2346.235	2347.235
Kaapin korkeus (vähintään) mm	1200		1600		1800		2000		2200		
H1 mm	1061,5		1461,5		1684,5		1861,5		2084,0		
H2 mm	981,5		1381,5		1604,0		1781,5		2004,0		

Asennussyvyys T maks. = mm mitassa D¹⁾ vähintään 49 mm 130° saranolla, 95 mm 180° saranolla

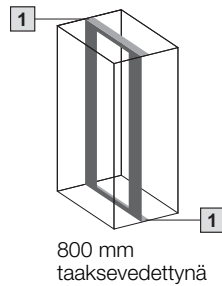
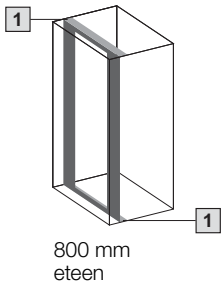
Kaapin leveys mm	800			
				
Upotusasennus	sivulle		keskelle	
Saranat	130°		180°	
Kaapin syvyys mm	1 T maks.		1 T maks.	
400	295		252	
500	395		352	
600	470		428	
800	470		428	

¹⁾ D = etäisyys oven sisäreunasta kääntökehysten etureunaan voidaan säätää 25 mm rasterissa.

19"-rakenteet

7 esimerkkiä TS- ja SE-kaapille

Täysasennus

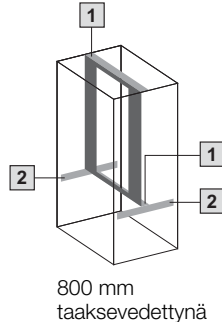
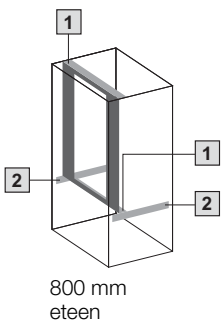


- 1 Asennussarja 800 mm leveille kaapeille
- 2 TS-järjestelmäkisko 23 x 73 mm, kaapin syvyyden mukaan sisempään tasoon

Ohje:

- Kaapin 25 mm reikärasterin ja kääntökehysten korkeusyksikköjen välinen korkeusero tasataan ylemmällä asennussarjalla
- Osa-asennus alas tapahtuu samoin kuin osa-asennus ylös
- CM:ssä vain täysasennus eteen mahdollinen

Osa-asennus ylös



Asennus sivulle

(vain TS)

Suuren kääntökehysten sivuttainen asennus tapahtuu 600 tai 600 mm syvissä kaapeissa samoin kuin etuasennus.

Kääntökehysten käsiteltävyyden varmistamiseksi suosittelemme TS-sivuseinän saranoita.

Osa-asennus keskelle

