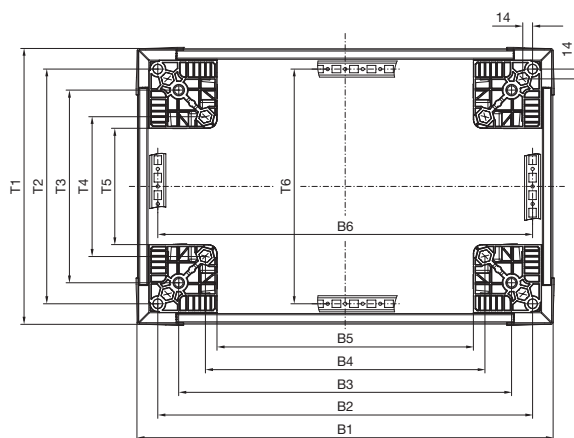


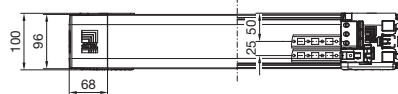
Lisävarusteet

Jalusta

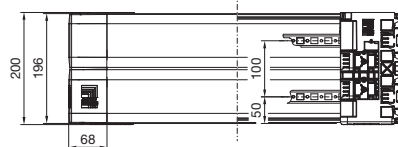
Flex-Block-jalustajärjestelmä



Flex-Block 100 mm korkea



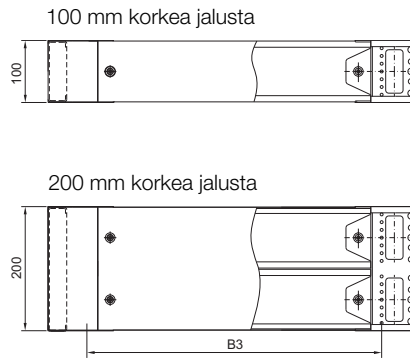
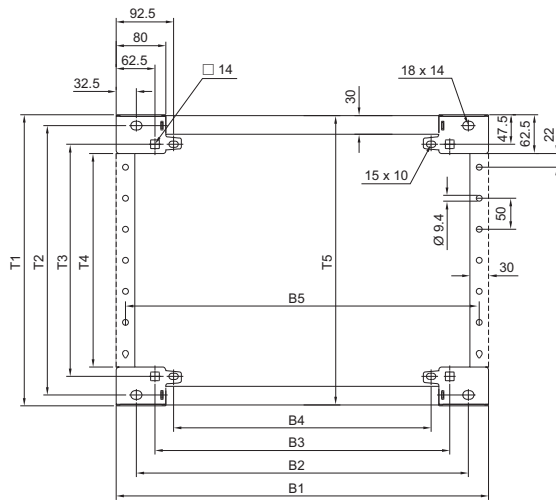
Flex-Block 200 mm korkea



Flex-Block-peitelevyt												
Kaapin leveys/syvyys mm	B1	B2	B3	B4	B5	B6	T1	T2	T3	T4	T5	T6
300	297	235	175	99	66	35	297	235	175	99	66	35
400	397	335	275	199	166	35	397	335	275	199	166	35
500	497	435	375	299	266	35	497	435	375	299	266	35
600	597	535	475	399	366	35	597	535	475	399	366	35
800	797	735	675	599	566	35	797	735	675	599	566	35
1000	997	935	875	799	766	35	997	935	875	799	766	35
1200	1197	1135	1075	999	966	35	1197	1135	1075	999	966	35
1600	1597	1535	1475	1399	1366	35	1597	1535	1475	1399	1366	35
1800	1797	1735	1675	1599	1566	35	1797	1735	1675	1599	1566	35

Jalusta TS

Teräslevy



Rei'itysten selitys

B1/T1 = ulkomitat

B2/T2 = kaapin kulmakappaleen kiinnittämiseen kierrerruuvilla

B3/T3 = kiinnittämiseen kaapin pohjaan korimutterien avulla alhaalta tai ylhäältä

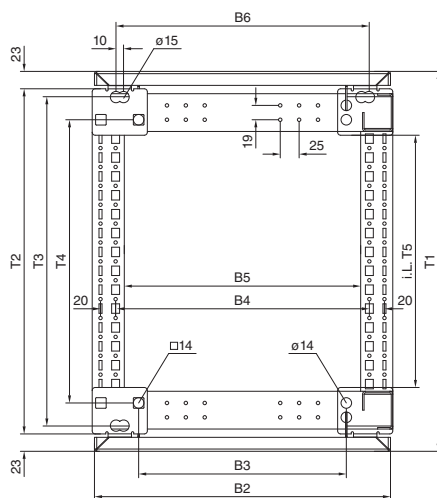
Lattiakiinnitykseen voidaan käyttää kaikkia reikiä (B2 – B4/T2 – T3).

Jalustaelementit eteen/taakse					
Leveys mm	B1	B2	B3	B4	B5
300	300	235	175	115	270
400	400	335	275	215	370
500	500	435	375	315	470
600	600	535	475	415	570
800	800	735	675	615	770
850	850	785	725	665	820
1000	1000	935	875	815	970
1100	1100	1035	975	915	1070
1200	1200	1135	1075	1015	1170
1600	1600	1535	1475	1415	1570
1800	1800	1735	1675	1615	1770

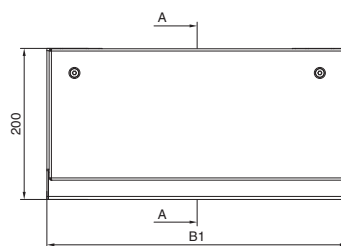
Jalustan peitelevyt, sivuille					
Syvyys mm	T1	T2	T3	T4	T5
300	269	235	175	144	268
400	369	335	275	244	368
500	469	435	375	344	468
600	569	535	475	444	568
800	769	735	675	644	768
900	869	835	775	744	868
1000	969	935	875	844	968
1200	1169	1135	1075	1044	1168

Kaapelointitila

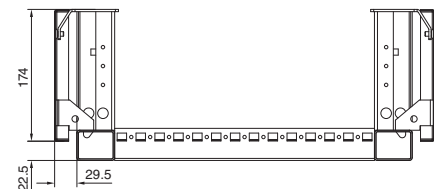
TS- ja SE-kaappeihin



i.L. = Vapaa tila



Leikkaus A – A



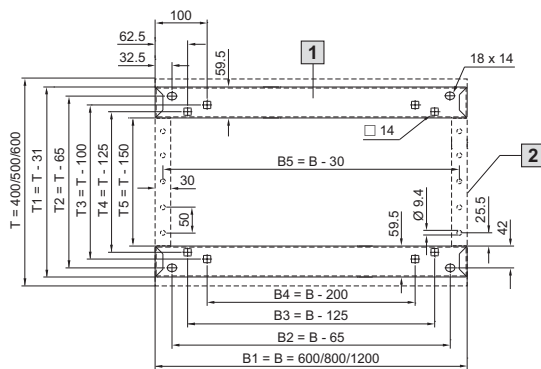
Kaapin leveys mm	400	600	800	1000	1200
B1	398	598	798	998	1198
B2	392	592	792	992	1192
B3	275	475	675	875	1075
B4	335	535	735	935	1135
B5	312	512	712	912	1112
B6	335	535	735	935	1135
Kaapin syvyys mm	500	600	800	–	–
T1	503	603	803	–	–
T2	457	557	757	–	–
T3	435	535	735	–	–
T4	375	475	675	–	–
T5	344	444	644	–	–

Jalusta

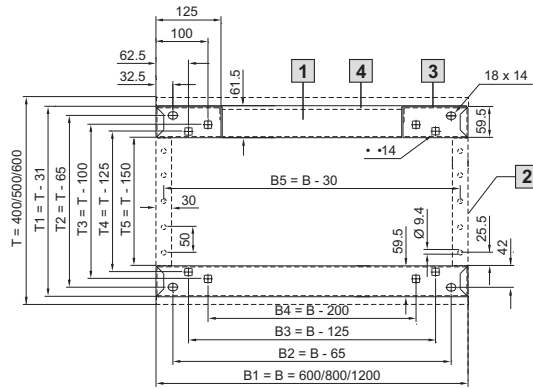
Jalustaelementit eteen ja taakse/jalustan peitelevyt sivuille

Ruostumaton teräs TS-, SE-kaappeihin

100 mm korkea



200 mm korkea



- 1 Jalustaelementit eteen/taakse
- 2 Jalustan peitelevyt sivuille
- 3 Jalustan kulmakappale
- 4 Peitelevy, irrotettava

Rei'itysten selitys

B/T = kaapin mitat

B1/T1 = ulkomitat

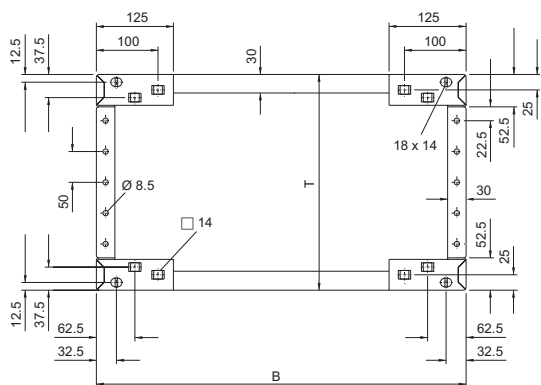
B2/T2 = kaapin kulmakappaleen kiinnittämiseen kiereruuilla

B3/T3 = kiinnittämiseen kaapin pohjaan korimutterien avulla alhaalta tai ylhäältä

Lattiakiinnitykseen voidaan käyttää kaikkia reikiä (B2 – B4/T2 – T4).

Jalusta, täydellinen

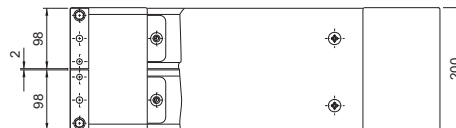
Teräslevy AE-, TP-yleispulpetteihin



100 mm korkea jalusta



200 mm korkea jalusta



AE

T = kaapin syvyys -21 mm
B = kaapin leveys

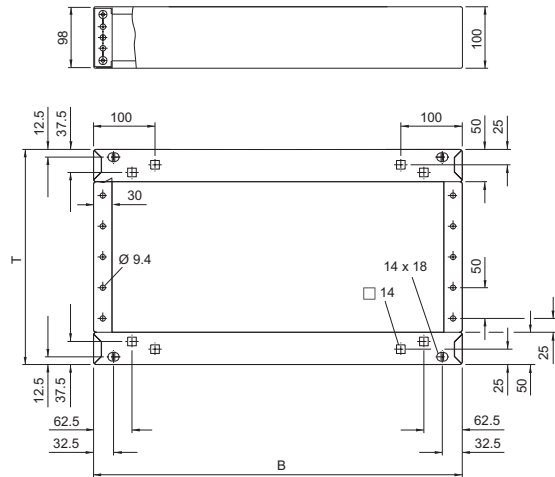
TP-yleispulpetti

T = kaapin syvyys -50 mm
B = kaapin leveys

Jalusta, täydellinen

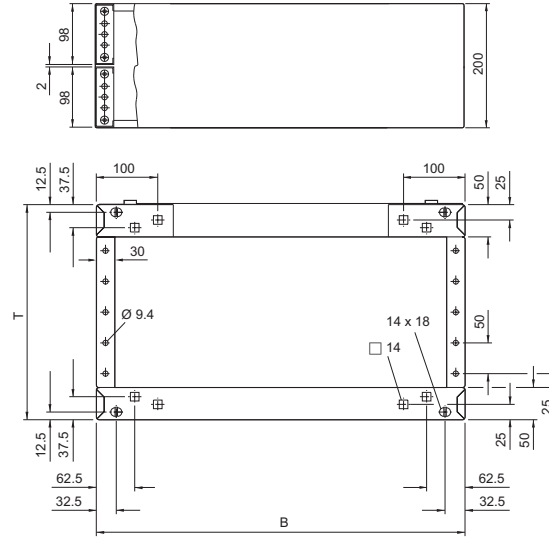
Ruostumatonta terästä ruostumattomiin yksittäispulpetteihin

100 mm korkea jalusta



T = kaapin syvyys -50 mm
B = kaapin leveys

200 mm korkea jalusta

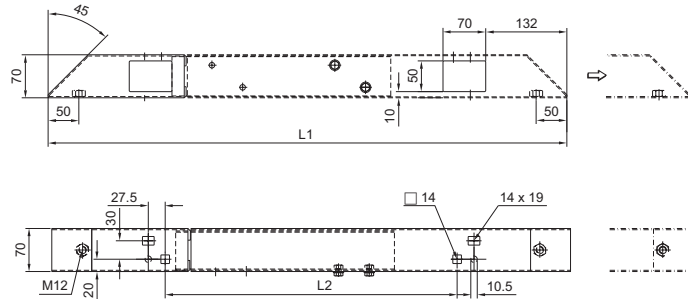


T = kaapin syvyys -50 mm
B = kaapin leveys

Korotusjalka

TS-, SE-, CM-, TP-, PC-, IW-kaappeihin säädettävä

TS 8601.450, TS 8601.680



Til.nro TS	Kotelon syvyys mm	L1	L2
8601.450	400	644	275
	500	744	375
8601.680	600	844	475
	800	1044	675