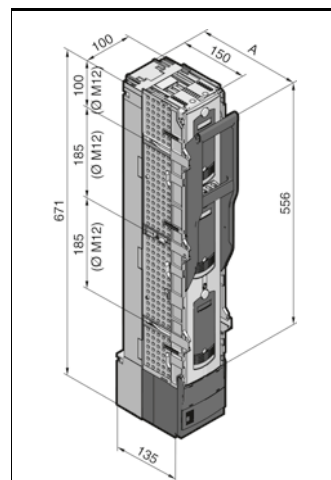
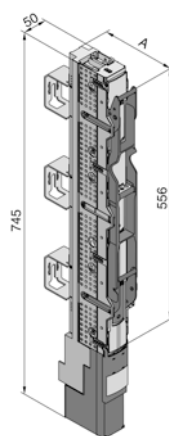
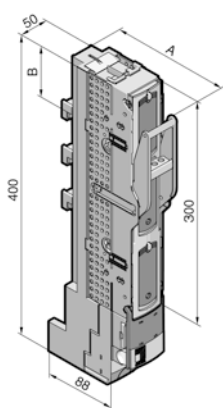


NH-sikringslister str. 00 – 3

3-polede, ledningsafgang foroven/
forøden

Bemærk:

- Til anvendelse af sikringsindsatse iht. DIN EN 60269-2
- Tekniske data iht. IEC/DIN EN 60 947-3, se kapitel 2-116, side 3
- Samtidighedsfaktor, se kapitel 2-101, side 4
- Maksimal belastning af tilslutningsledninger, se kapitel 2-101, side 5
- Anvendelse af halvledersikringer, se kapitel 2-101, side 6



Modulstørrelse	Str. 00					Str. 00		
Mærkestrøm maks.	160 A					160 A		
Mærkespænding	690 V AC					690 V AC		
Lågposition A mm	Lukket	123					180	
	Parkeringsposition	183					239	
Støttestpunkt (L1) B mm	84	30	84	30	30	-	-	
Til omformerinstallation	-	-	-	-	■	-	■	
Til skinnecenterafstand, mm	60	100	60	100	100	185	185	
Best.nr. SV	9346.000	9346.020	9346.010	9346.030	9346.060	9346.040	9346.050	

Str. 1	Str. 2	Str. 3
250 A	400 A	630 A
690 V AC	690 V AC	690 V AC
190	190	190
260	260	260
-	-	-
■	■	■
185	185	185
9346.110	9346.210	9346.310

Montagedata for applikationer efter IEC (DIN EN)

Tilspændingsmoment Nm	6		6		12	12
- Skinnemontage	4,5		14		14	14
- Ledertilslutningsskrue	Rammeklemme		Skrue M8		Skrue M8	Skrue M8
Tilslutningstype	Rammeklemme		Skrue M8		Skrue M8	Skrue M8
Ledertilslutning re/rm Cu mm ²	2,5 – 95		-		-	-
Ledertilslutning med kabelsko mm ²	-		2,5 – 95		2,5 – 95	2,5 – 95
Mindste afstand til metallisk potential- udlignede dele mm	I siden	50		50		50
	Foroven	100		100		100
	Bagtil	0		0		0

40	40	40
32	32	32
Bolt M12	Bolt M12	Bolt M12
-	-	-
6 – 240	6 – 240	6 – 240
10	10	10
50	50	50
0	0	0

Materialedata

Kontaktbane: E-Cu, forsolvet	■	■	■	■
Klemme: Stålplade, galvaniseret	■	-	-	-

■	■	■
-	-	-

Strømfordeling

RiLine sikringskomponenter

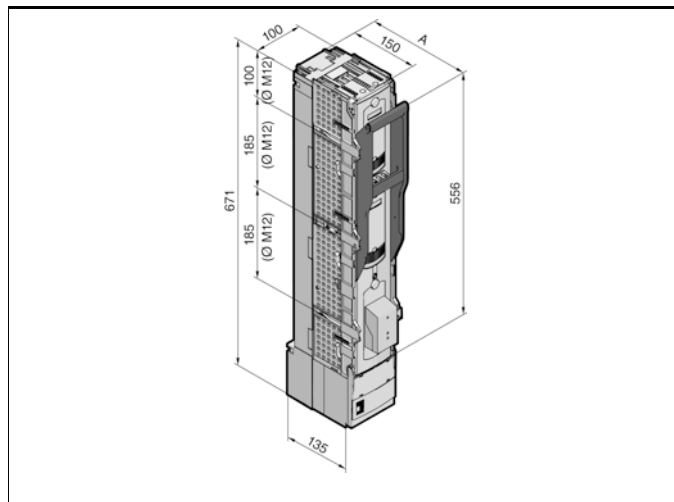
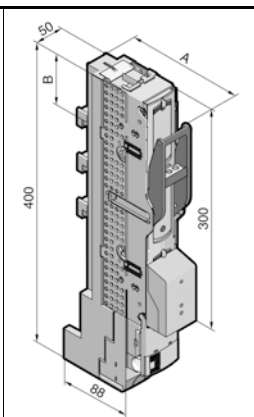
NH-sikringslister str. 00 – 3

Med elektronisk sikringsovervågning

3-polede, ledningsafgang foroven/forneden

Bemærk:

- Til anvendelse af sikringsindsatse iht. DIN EN 60269-2
- Tekniske data iht. IEC/DIN EN 60 947-3, se kapitel 2-116, side 3
- Samtidighedsfaktor, se kapitel 2-101, side 4
- Maksimal belastning af tilslutningsledninger, se kapitel 2-101, side 5
- Anvendelse af halvledersikringer, se kapitel 2-101, side 6



Modulstørrelse		Str. 00
Mærkestrøm maks.		160 A
Mærkespænding		690 V AC
Til skinnecenterafstand, mm		60
Lågposition A mm	Lukket	123
	Parkeringsposition	183
Støttepunkt (L1) B mm		84
Til omformerinstallation		-
Best.nr. SV		9646.015

	Str. 1	Str. 2	Str. 3
Mærkestrøm maks.	250 A	400 A	630 A
Mærkespænding	690 V AC	690 V AC	690 V AC
Til skinnecenterafstand, mm	185	185	185
Lågposition A mm	190	190	190
Støttepunkt (L1) B mm	260	260	260
Til omformerinstallation	-	-	-
Best.nr. SV	9346.115	9346.215	9346.315

Montagedata for applikationer efter IEC (DIN EN)

Tilspændingsmoment Nm		6
- Skinnemontage		4,5
- Ledertilslutningsskrue		
Tilslutningstype		Skrue M8
Ledertilslutning re/rm Cu mm ²		2,5 – 95
Ledertilslutning med kabelsko mm ²		2,5 – 95
Mindste afstand til metallisk potentialudlignede dele mm	I siden	50
	Foroven	100
	Bagtil	0

	Str. 1	Str. 2	Str. 3
Tilspændingsmoment Nm	40	40	40
- Skinnemontage	32	32	32
Tilslutningstype	Bolt M12	Bolt M12	Bolt M12
Ledertilslutning re/rm Cu mm ²	-	-	-
Ledertilslutning med kabelsko mm ²	6 – 240	6 – 240	6 – 240
Mindste afstand til metallisk potentialudlignede dele mm	10	10	10
	50	50	50
	0	0	0

Materialedata

Kontaktbæne: E-Cu, forløvet	■
-----------------------------	---

■	■	■
---	---	---

NH-sikringslister str. 00 – 3

Tekniske data iht. IEC/DIN EN 60 947-3					
Modulstørrelse (NH-sikringsindsats efter IEC/DIN EN 60 269-2)		00	1	2	3
Mærkestrøm I _e		160 A	250 A	400 A	630 A
Mærkespænding U _e		690 V AC	690 V AC	690 V AC	690 V AC
Dimensioneret isolationsspænding U _i		1000 V	1000 V	1000 V	1000 V
Stødspændingsholdbarhed U _{imp}		8 kV	8 kV	8 kV	8 kV
Forureningsgrad		3	3	3	3
Overspændingskategori		III	III	III	III
Mærkefrekvens		50/60 Hz	50/60 Hz	50/60 Hz	50/60 Hz
Betinget kortslutningsstrøm (ved beskyttelse med sikringsindsats)	Ved 500 V AC	100 kA	120 kA	120 kA	120 kA
	Ved 690 V AC	100 kA	100 kA (med 200 A)	100 kA (med 315 A)	100 kA (med 500 A)
Driftskategori	400 V AC	AC-23B med 160 A	AC-23B med 250 A	AC-23B med 400 A	AC-23B med 630 A
	500 V AC	AC-22B med 160 A	AC-22B med 250 A	AC-22B med 400 A	AC-22B med 630 A
	690 V AC	AC-22B med 160 A	AC-21B med 250 A	AC-21B med 400 A	AC-21B med 630 A
	1000 V DC ¹⁾²⁾	DC-20B	DC-20B	DC-20B	DC-20B
Mærkekorttidsstrøm I _{cw}		5 kA	10 kA	15 kA	20 kA
Mekanisk levetid (antal koblinger)		1400	1400	800	800
Berøringsbeskyttelse i betjeningsområde		IP 3X	IP 2X	IP 2X	IP 2X
Opstillingsbetingelser	Indendørs opstilling: Rel. luftfugtighed 50 % ved 40°C eller 90 % ved 20°C (uden kondensdannelse ved temperatursvingninger)				
Tilladt omgivende temperatur	-20°C til +60°C				
P _{V maks} /sikringsindsats		12 W	23 W	34 W	48 W

¹⁾ DC-applikationer med bestykning af fase L1 og L3 i serie

²⁾ Til anvendelse som skilleafbryder eller sikringsskilleafbryder. I kabeltilslutningsområdet skal de nødvendige krybe-strækninger og luftafstande overholdes

Bemærkninger:

- Den mest almindelige brugsposition er vertikal installation
- Ved anvendelse af halvledersikringer skal der tages højde for reduktionsfaktorer

NH-sikringslister str. 00 – 3

Ledertilslutning med flere kabelsko

Modulstørrelse	Str. 00	Str. 1	Str. 2	Str. 3
Ledertværsnit (mm ²)	Antal kabelsko iht. DIN 46 235			
16	2	–	–	–
25	2	–	–	–
35	2	–	–	–
50	–	–	–	–
70	–	–	–	–
95	–	–	–	–
120	–	2	2	2
150	–	2	2	2
185	–	2	2	2
240	–	2	2	2
300	–	–	–	–

Bemærk:

- Krybe-strækninger og luftafstande iht. DIN EN 60 664-1 skal kontrolleres, og eventuelt må der installeres isoleringsplader
- Tyndtrådet kun med ledningstyle

Strømfordeling

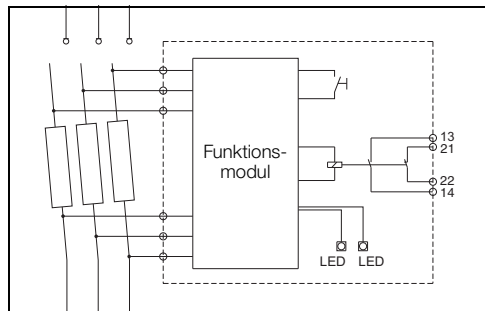
RiLine sikringskomponenter

NH-sikringslister str. 00 – 3

Elektronisk sikringsovervågning

Tekniske data	Elektronisk sikringsovervågning
Mærkespænding U_e	400 V AC til 690 V AC
Tolerancevindue	± 10 % (400/500 V AC) $+5$ %/ -10 % (690 V AC)
Dimensioneret isolationsspænding U_i	1000 V AC
Stødspændingsholdbarhed U_{imp}	8 kV
Mærkefrekvens	50 – 60 Hz
Reaktionstid	Maks. 1,5 sek.
Hjælpekontakter	1 NO, 1 NC 250 V AC, 30 V DC, 5 A
Hjælpekontakternes belastningsevne	5 A
Tilladt omgivende temperatur	-20°C til $+55^\circ\text{C}$ (400/500 V AC), -20°C til $+45^\circ\text{C}$ (690 V AC)
Visning	LED blinker grønt (driftsklar) 13/14: åben 21/22: lukket LED blinker rødt (fejlmelding) 13/14: lukket 21/22: åben
Tilslutning af hjælpekontakter	Klemme op til 1,5 mm ²
NH-sikringsindsatse iht. IEC/DIN EN 60 269-3	Med spændingsførende gribelasker med gennemgående kontakt
Materiale	Skærekontakter: E-Cu fortinnet
Funktion	Differensspænding

Strømskema



Elektronisk sikringsovervågning