

Strømfordeling

RiLine skinnedsystemer (60 mm)

Tilslutningsadaptere

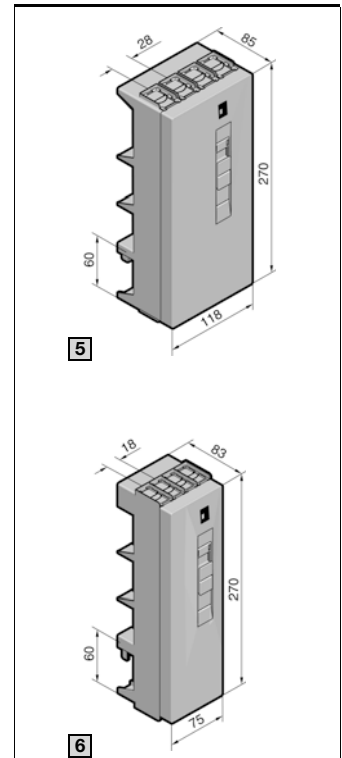
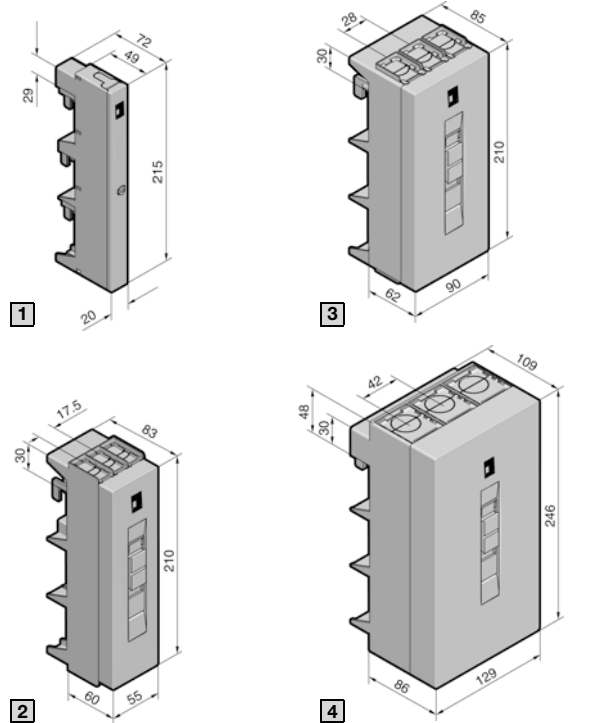
Mærkestrøm maks. 63 – 800 A

Til 60 mm skinnedsystemer

Bemærk:

- Tekniske informationer om tilslutning af leder og lederforbindelser, se kapitel 2-101, side 4
- UL-godkendelse kun gyldig i forbindelse med AC-applikationer
- Mærkespænding for DC-applikationer afhænger af skinneplaceringen i skinneholder SV 9340.050, SV 9341.050, SV 9342.050

Godkendelser:



Type		3-polet			
		[1]	[2]	[3]	[4]
Mærkestrøm, maks.	IEC	63 A	125 A ¹⁾	250 A ¹⁾	800 A
	UL	60 A	125 A	250 A	600 A
Mærkespænding	IEC	690 V AC	690 V AC	690 V AC	690 V AC
	UL	600 V AC	600 V AC	600 V AC	600 V AC
Best.nr. SV					
Ledningsafgang	Foroven/ forneden	-	9342.220	9342.250	9342.280
	Foroven	9342.200	-	-	-
	Forneden	9342.210	9342.240	9342.270	9342.300
Mærkespænding IEC	L1 + L2	1000 V DC	1000 V DC	1000 V DC	1000 V DC
	L1 + L3	1500 V DC	1500 V DC	1500 V DC	1500 V DC
Best.nr. SV					
Ledningsafgang forneden		9342.210	9342.240	9342.270	9342.300

Type		4-polet	
		[5]	[6]
Mærkestrøm, maks.	IEC	125 A	250 A
	UL	125 A	250 A
Mærkespænding	IEC	690 V AC	690 V AC
	UL	600 V AC	600 V AC
Best.nr. SV			
Ledningsafgang	Foroven/ forneden	9342.224	9342.254
	Foroven	-	-
	Forneden	-	-
Mærkespænding IEC	L1 + L2	-	-
	L1 + L3	-	-
Best.nr. SV			
Ledningsafgang forneden		-	-

Montagedata for applikationer efter IEC (DIN EN)

Tilspændingsmoment Nm	2	2	6	6
- Skinnemontage				
- Ledertilslutningsskrue	2,5	3	12	14
Ledertilslutning Cu mm ²				
- f med ledningstyle	2,5 – 10	10 – 25	35 – 120	95 – 185
- re	2,5 – 10	-	-	-
- rm	2,5 – 10	16 – 35	35 – 120	95 – 300
Klemplads til lamelkobberskinner B x H, mm	-	10 x 7,8	18,5 x 15,5	33 x 20

Tilspændingsmoment Nm	2	6
- Skinnemontage		
- Ledertilslutningsskrue	3	12
Ledertilslutning Cu mm ²		
- f med ledningstyle	10 – 25	35 – 120
- re	-	-
- rm	16 – 35	35 – 120
Klemplads til lamelkobberskinner B x H, mm	10 x 7,8	18,5 x 15,5

Montagedata for UL-applikationer

Tilspændingsmoment Nm	2	2	6	6
- Skinnemontage				
- Ledertilslutningsskrue	5	5	12	18
Ledertilslutning Cu	AWG 6 – 10	AWG 2 – 6	AWG 2 – MCM 250	AWG 4/0 – MCM 600
Tilslutning af lamelkobberskinner mm	-	-	-	10 x 32 x 1 ²⁾

Tilspændingsmoment Nm	2	6
- Skinnemontage		
- Ledertilslutningsskrue	5	12
Ledertilslutning Cu	AWG 2 – 6	AWG 2 – MCM 250
Tilslutning af lamelkobberskinner mm	-	-

Materialdata

Kontaktbane: E-Cu, forniklet	■	■	■	■
Tilslutningsklemme	Stålpåde, galvaniseret	■	■	-
	Messing, forniklet	-	-	■
		-	-	■

Kontaktbane: E-Cu, forniklet	■	■
Tilslutningsklemme	Stålpåde, galvaniseret	■
	Messing, forniklet	-
		■

¹⁾ Højere mærkestrømværdier for lamelkobberskinner på forespørgsel

²⁾ Antal lameller x lamelbredde x lameltykkelse

Tilslutningsadaptere

Mærkestrøm maks. 600 – 1600 A

Til 60 mm skinnedesystemer

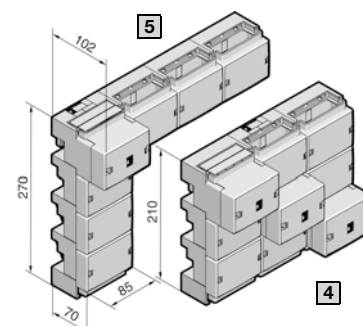
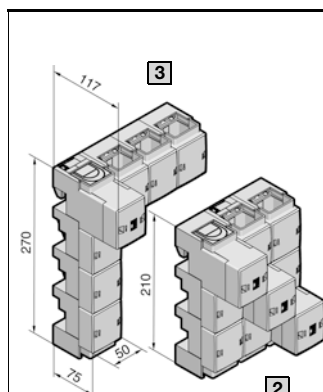
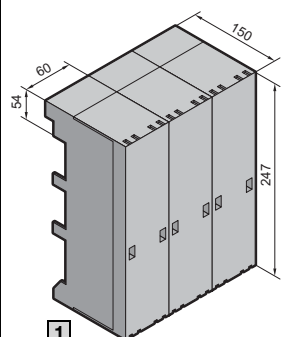
Bemærk:

- Tekniske informationer om tilslutning af leder og lederforbindelser, se kapitel 2-101, side 4
- UL-godkendelse kun gyldig i forbindelse med AC-applikationer
- Mærkespænding for DC-applikationer afhænger af skinneholder SV 9340.050, SV 9341.050, SV 9342.050

SV 3439.010

Ved tilslutning af rundledere på 300 mm² med kabelsko skal de som standard monterede prismeklemmer i tilslutningsadapteren udskiftes med skruer eller bolte M10 (tilspændingsmoment 20 Nm).

Godkendelser:



		1
Type		3-polet
Mærkestrøm, maks.	IEC	600 A
	UL	–
Mærkespænding	IEC	690 V AC
	UL	–
Mærkespænding IEC	L1 + L2	–
	L1 + L3	–
		Best.nr. SV
Ledningsafgang foroven/forneden		3439.010

2	3	4	5
3-polet	Udvidelsessæt til 4-polet opbygning	3-polet	Udvidelsessæt til 4-polet opbygning
800 A	800 A	1600 A	1600 A
700 A	700 A	1400 A	1400 A
690 V AC	690 V AC	690 V AC	690 V AC
600 V AC	600 V AC	600 V AC	600 V AC
1000 V DC	–	1000 V DC	–
1500 V DC	–	1500 V DC	–
Best.nr. SV		Best.nr. SV	
9342.310 (UL)	9342.314 (UL)	9342.320 (UL)	9342.324 (UL)

Montagedata for applikationer efter IEC (DIN EN)

Tilspændingsmoment Nm		
– Skinnemontage		20
– Ledertilslutningsskrue		15
Ledertilslutning Cu mm ²		
– f med ledningstype	35 – 240	
– rm	35 – 240	
Klemplads til lamelkobberskinner B x H mm		
– Ved 5 mm skinnetykkelse	24 x 21	
– Ved 10 mm skinnetykkelse	24 x 21	

	–	–
	14	20
	95 – 185 ¹⁾	–
	95 – 300	–
	33 x 26	65 x 27
	33 x 21	65 x 22

Montagedata for UL-applikationer

Tilspændingsmoment Nm		
– Ledertilslutningsskrue		–
Ledertilslutning Cu		–
Tilslutning af lamelkobberskinner mm		–

	16,5	22
	AWG 4/0 – MCM 600	–
	10 x 32 x 1 ²⁾	10 x 63 x 1 ²⁾

Materialedata

Kontaktbane: E-Cu, forsvøvet		■
Tilslutningsklemme	Messing, forniklet	■
	Rustfrit stål	–

	■	■
	■	–
	–	■

¹⁾ Tyndtrådet uden ledningstype op til 240 mm². Tilspændingsmoment 20 Nm
²⁾ Antal lameller x lamelbredde x lameltykkelse