
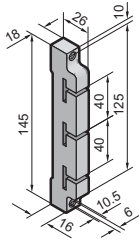


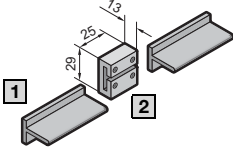







Mini-PLS skinneholdere


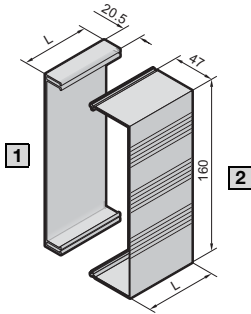

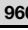



3-polede

40 mm skinnecenterafstand Godkendelser:  E191125	
Best.nr. SV	9600.000 

Mini-PLS specialskinner E-Cu og samlestykker

Godkendelser:  E191125	
	[1] Skinne (skinnediameter 120 mm ² , skinnetykkelse 3 mm) [2] Samlestykke
Best.nr. SV	9601.000  9602.000  9603.000  9624.000  9611.000 
Længde mm	500 700 1100 1500 –
Tilspændingsmoment Nm	– – – – Maks. 2

Mini-PLS berøringsafskærmning


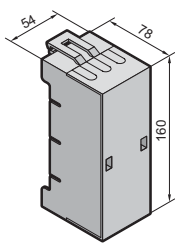
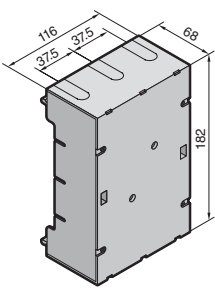


Godkendelser:  E191125	
	[1] Bundprofil [2] Afdækningsprofil
Best.nr. SV	9605.000  9606.000  9607.000  9608.000  9609.000 
Længde (L) mm	500 700 1100 250 500

Strømfordeling

Mini-PLS skinnedsystem (40 mm)

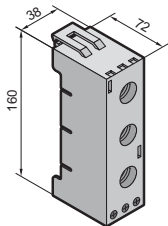
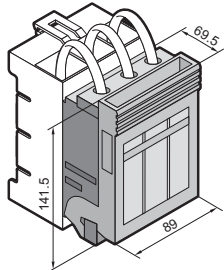
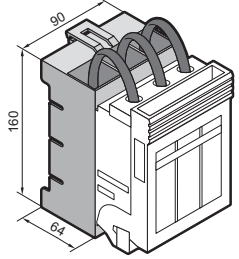
Mini-PLS tilslutningsadaptere

3-polede

Ledningsafgang foroven/forneden Bemærk: Tekniske informationer om tilslutning af leder og lederforbindelser, se kapitel 2-101, side 4 Godkendelser:  E191125		
Mærkestrøm, maks.	63 A	250 A
Mærkespænding	IEC 690 V AC	690 V AC
	UL 600 V AC	600 V AC
Best.nr. SV	9613.000 	9612.000 
Monteringsdata		
Tilspændingsmoment Nm Ledertilslutningskrue	3	6
Tilslutning af rundledere mm ²	1,5 – 35	10 – 120
Klemplads til lamelkobberskinner B x H, mm	10 x 8	17 x 15

Mini-PLS sikringskomponenter


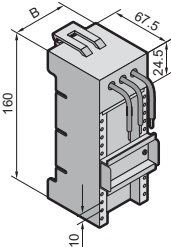
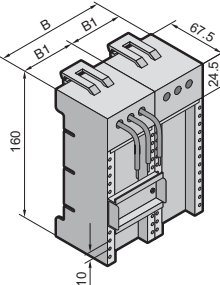
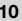
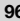



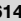

3-polede

Bemærk: Yderligere tekniske informationer om SV 3431.000, se kapitel 2-115, side 1			
Komponenter	Skinnemonteret sikringselement	NH-sikringslastadskiller	Skinneadapter til adskiller
Sikringsindsats	D 02-E 18	–	–
Mærkestrøm, maks.	63 A	100 A	–
Mærkespænding	400 V AC	690 V AC	–
Best.nr. SV	9630.000	3431.000	9629.100
Monteringsdata			
Tilspændingsmoment Nm rammeklemme	2,5	3	–
Tilslutning af rundledere mm ²	1,5 – 16 ¹⁾	1,5 – 50	–
Med tilslutningsledninger, mm ²	–	–	35
Klemplads til lamelkobberskinner B x H, mm	–	10 x 10	–

¹⁾ Ved anvendelse af tynd- eller meget tyndtrådede ledere (f) skal der anvendes ledningstyller

Mini-PLS komponentadapters


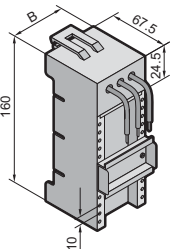
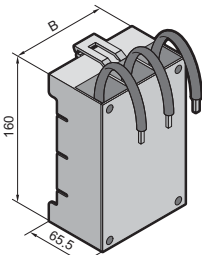





Mærkestrøm maks. 12 – 25 A, 3-polede

Bemærk: Teknisk information om maksimal belastning af tilslutningsledninger, se kapitel 2-101, side 5 Godkendelser:  E191125							
	Bredde (B) mm	45	45	45	54	54	72
Bredde (B1) mm	–	–	–	–	–	–	45
Mærkestrøm, maks.	12 A	25 A	25 A	25 A	25 A	25 A	25 A
Mærkespænding	IEC 690 V AC UL 600 V AC	690 V AC 600 V AC	690 V AC 600 V AC	690 V AC 600 V AC	690 V AC 600 V AC	690 V AC 600 V AC	690 V AC 600 V AC
Tilslutningsledninger ¹⁾	AWG 14	AWG 12	AWG 12	AWG 12	AWG 12	AWG 12	AWG 12
DIN-skinner, højde mm	7,5	7,5	15	7,5	15	7,5	7,5
Best.nr. SV	9614.110 	9614.100 	9615.100 	9614.000 	9615.000 	9625.000 	9629.010 

¹⁾ AWG = American Wire Gauges · AWG 14 = 2,08 mm² ± 2,5 mm² · AWG 12 = 3,31mm² ± 4 mm²

Mini-PLS komponentadapters

Mærkestrøm maks. 40 – 100 A, 3-polede

Bemærk: Teknisk information om maksimal belastning af tilslutningsledninger, se kapitel 2-101, side 5 Godkendelser:  E191125					
	Bredde (B) mm	54	54	72	72
Mærkestrøm, maks.	40 A	40 A	40 A	40 A	100 A
Mærkespænding	IEC 690 V AC UL 600 V AC	690 V AC 600 V AC	690 V AC 600 V AC	690 V AC 600 V AC	690 V AC 600 V AC
Tilslutningsledninger ¹⁾	AWG 10	AWG 10	AWG 10	AWG 10	35 mm ²
DIN-skinner, højde mm	7,5	15	7,5	15	–
Best.nr. SV	9616.000 	9617.000 	9627.000 	9628.000 	9629.000 

¹⁾ AWG = American Wire Gauges · AWG 10 = 5,26 mm² ± 6 mm²