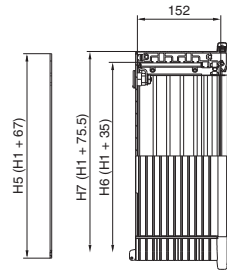
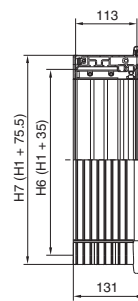
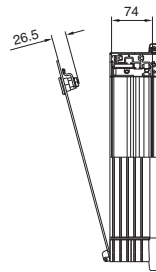
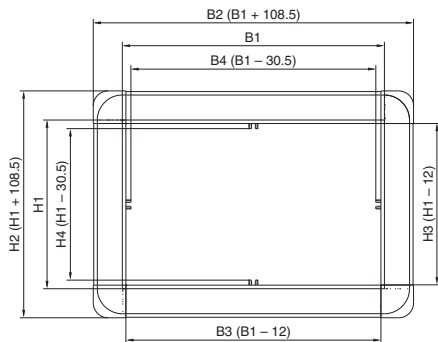
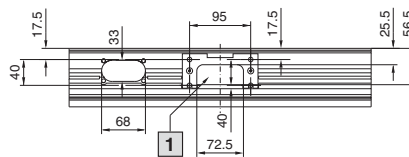
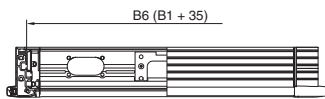


Comfort-Panel

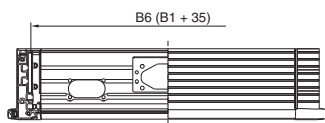
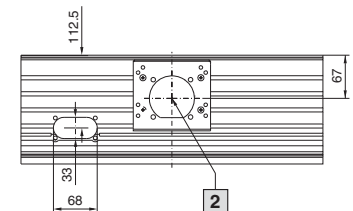
Standardprogram (Andre indbygningsdybder kan vælges via konfigurator til betjeningskabinetter på www.rittal.dk)



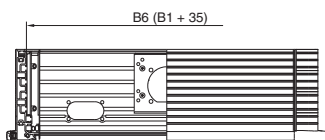
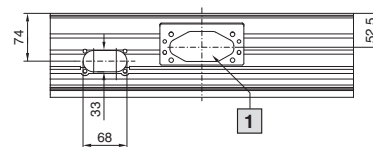
indbygningsdybde 74 mm



Indbygningsdybde 152 mm



Indbygningsdybde 113 mm



- 1 Bærearmslslutning
□ 120 x 65 mm
- 2 Bærearmslslutning
Ø 130 mm

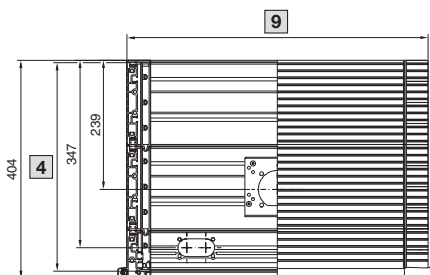
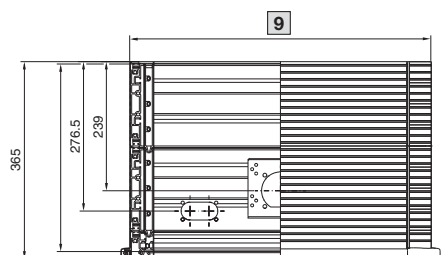
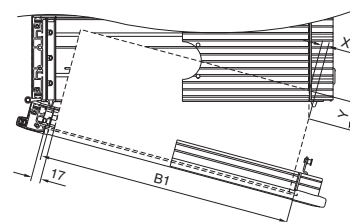
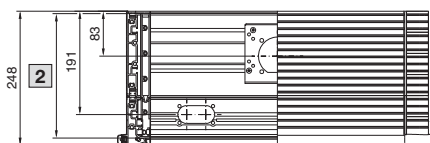
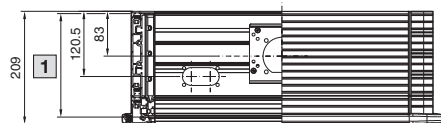
Best.nr. CP	6372.541	6372.542	6372.543	6372.551	6372.552	6372.553	6372.562	6372.563
Bærearmslslutning	□ 120 x 65 mm	Ø 130 mm	Ø 130 mm	□ 120 x 65 mm	Ø 130 mm	Ø 130 mm	Ø 130 mm	Ø 130 mm
B1 = Frontpladens bredde	520	520	520	520	520	520	520	520
H1 = Frontpladens højde	400	400	400	500	500	500	600	600
Maks. indbygningsdybde	74	152	191	74	152	191	152	191
Totaldybde	92	170	209	92	170	209	170	209
B2 = Totalbredde	628,5	628,5	628,5	628,5	628,5	628,5	628,5	628,5
B3 = Indv. bredde mellem kabinetprofiler	508	508	508	508	508	508	508	508
B4 = Indv. bredde mellem montagesættets holdekløer	489,5	489,5	489,5	489,5	489,5	489,5	489,5	489,5
B5 = Bagpladens bredde	587,5	587,5	587,5	587,5	587,5	587,5	587,5	587,5
B6 = Indv. montagemål, bredde	555	555	555	555	555	555	555	555
B7 = Skabsbredde	595,5	595,5	595,5	595,5	595,5	595,5	595,5	595,5
H2 = Totalhøjde	508,5	508,5	508,5	608,5	608,5	608,5	708,5	708,5
H3 = Indv. højde mellem kabinetprofiler	388	388	388	488	488	488	588	588
H4 = Indv. højde mellem montagesættets holdekløer	369,5	369,5	369,5	469,5	469,5	469,5	569,5	569,5
H5 = Højde på bagplade	467,5	467,5	467,5	567,5	567,5	567,5	667,5	667,5
H6 = Indv. montagemål, højde	435	435	435	535	535	535	635	635
H7 = Skabshøjde	475,5	475,5	475,5	575,5	575,5	575,5	675,5	675,5

Comfort-Panel

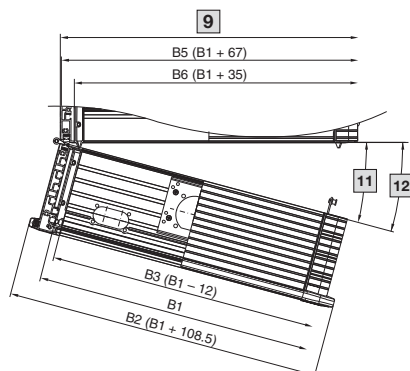
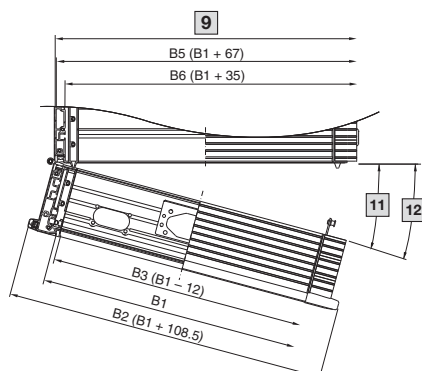
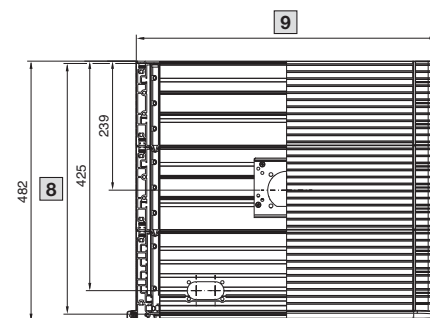
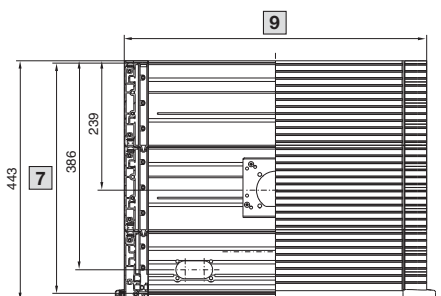
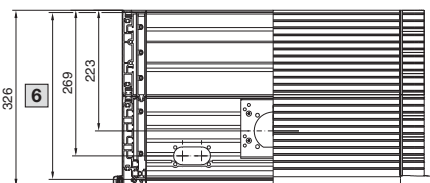
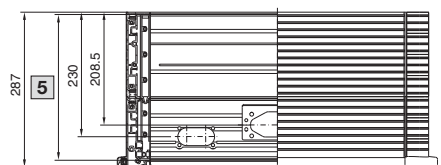
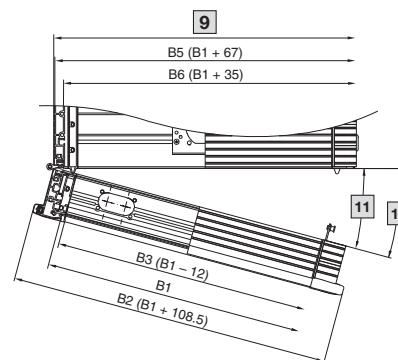
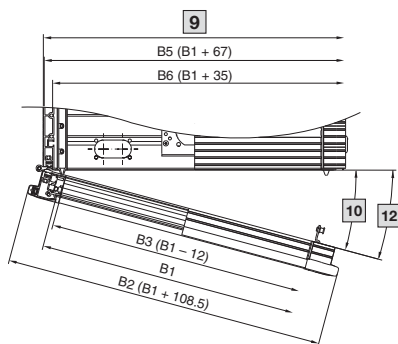
Standardprogram

(Andre indbygningsdybder kan vælges via konfigurator til betjeningskabinetter på www.rittal.dk)

Beregning af svingbar indbygningsplads



Frontpladebredde (B1) mm	Indbygningsdybde mm			
	191, 230, 269, 308		347, 386, 425, 464	
	X	Y	X	Y
300	26	71	187	226
350	21	65	141	221
400	17	59	116	215
450	14	54	99	209
482,6	12	51	91	206
500	12	49	87	204
550	10	45	77	201
600	9	40	70	196
650	7	36	63	193
700	6	32	58	183



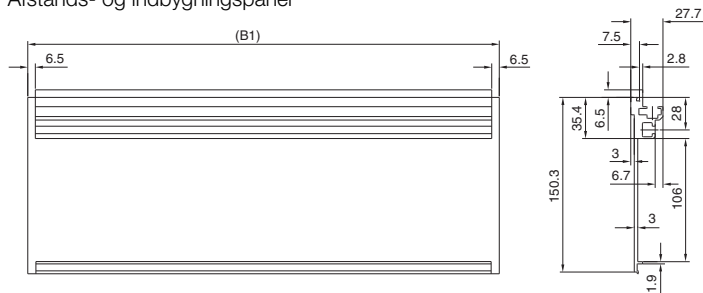
- 1 Maks. indbygningsdybde 191 mm
- 2 Maks. indbygningsdybde 230 mm
- 3 Maks. indbygningsdybde 347 mm
- 4 Maks. indbygningsdybde 386 mm
- 5 Maks. indbygningsdybde 269 mm
- 6 Maks. indbygningsdybde 308 mm
- 7 Maks. indbygningsdybde 425 mm
- 8 Maks. indbygningsdybde 464 mm
- 9 B7 (uden ribber: B1 + 75,5, delvist med ribber: B1 + 105)
- 10 med ribber 160°
- 11 med ribber 65°
- 12 med ribber 170°

Comfort-Panel

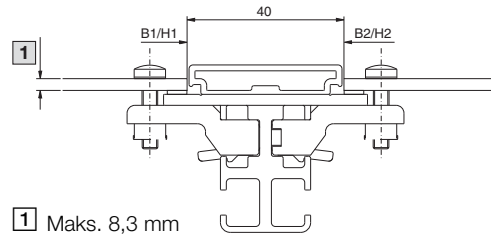
Comfort-Panel

Frontdesign (kan vælges via konfigurator til betjeningskabinetter på www.rittal.dk)

Afstands- og indbygningspanel



Skillesprosse



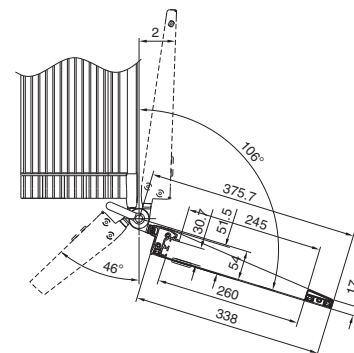
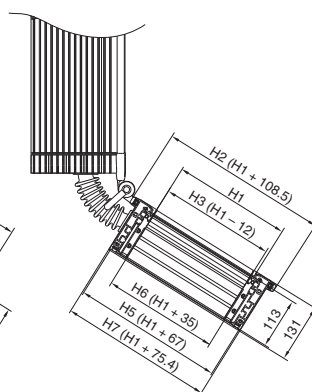
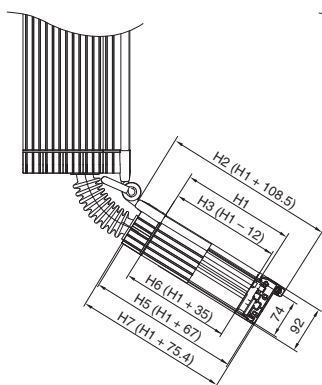
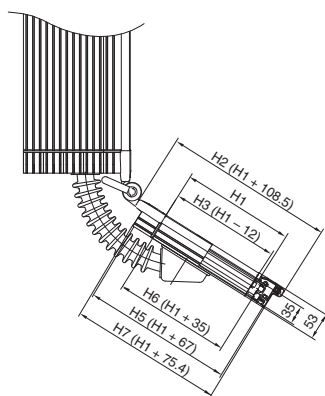
Tastaturkabinet (kan vælges via konfigurator til betjeningskabinetter på www.rittal.dk)

Montageplacering
Tastaturkabinet 35 mm

Montageplacering
Tastaturkabinet 74 mm

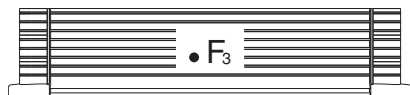
Montageplacering
Tastaturkabinet 113 mm

Montageplacering
Tastaturplade

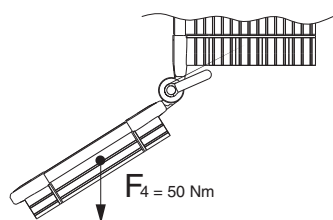


Belastningsangivelser for indbygninger

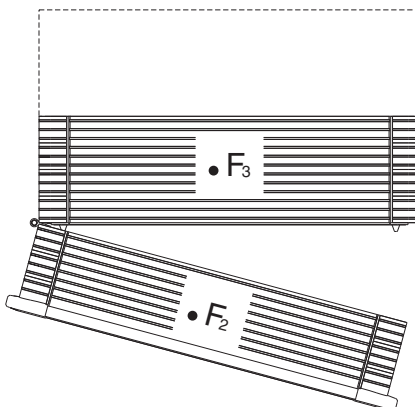
Kabinet udelt/skruesamlet
Indbygningsdybder:
A1, A2, A3, B1, B2, B3, B4, B5, B6, B7, B8
F1 = 500 N
F1 = F3



Tastaturkabinet



Kabinet flerdelt/hængslet
Indbygningsdybder:
C1, C2, C3, C4, C5, C6, C7, C8
F2 = 150 N
F2 = 100 N ved montage af tastaturkabinet
F3 = 350 N
F1 = 500 N



Signaturforklaring:

- F1 = Total indbygningsvægt (N)
- F2 = Till. indbygningsvægt svingdel (N)
- F3 = Till. indbygningsvægt for skabsramme med bærearmslutning (N)
- F4 = Till. indbygningsvægt tastaturkabinet (N)

Indbygningsdybde mm	Udelt	Hængslet	Skrue-monteret
74	A1	-	-
113	A3	-	-
152	A2	-	-
191	-	B1	C1
230	-	B2	C2
269	-	B7	C7
308	-	B3	C3
347	-	B4	C4
386	-	B5	C5
425	-	B8	C8
464	-	B6	C6

Comfort-Panel**Minimal frontpladebredde (B1)**

Afhænger af:

- Betjeningskabinettets indbygningsdybde
- Med eller uden tastaturkabinet
- Bæreamstilslutningens position

Type		Indbygningsdybder betjeningskabinet mv.				
Tastaturkabinet (kan vælges via konfigurator til betjeningskabinetter)	Tilslutning af bæream og standerfod (kan vælges via konfigurator til betjeningskabinetter)	74	113	152	191, 308, 347, 269	230, 386, 464, 425
0 = Uden tastaturkabinet	0 til 6 foroven eller forveden	150				
Med 1, 2 eller 5	0, 1 eller 4	200				
	Med 2, 3, 5 eller 6	335				200
med 2A eller 5A	2 eller 5	335				200
	0, 1 eller 4	200				
0 = Uden tastaturkabinet	4A, 5A, 6A	–	250	250 ¹⁾	250	
Med 1, 2 eller 5	4A	–	440	440 ¹⁾	440	
0, 1, 2, 5	4B, 5B, 6B	–	460	460 ¹⁾	460	
Med 3	0 til 6 foroven eller forveden	335				
Med 4		385				

¹⁾ Ved kabinetdybde 269 mm kun mulig ved specialfremstilling
 Skulle man komme under disse værdier, kan dette implementeres via individuelt testede og ofte specielle forholdsregler
 (som f.eks. bæreamstilslutning uden for midten)