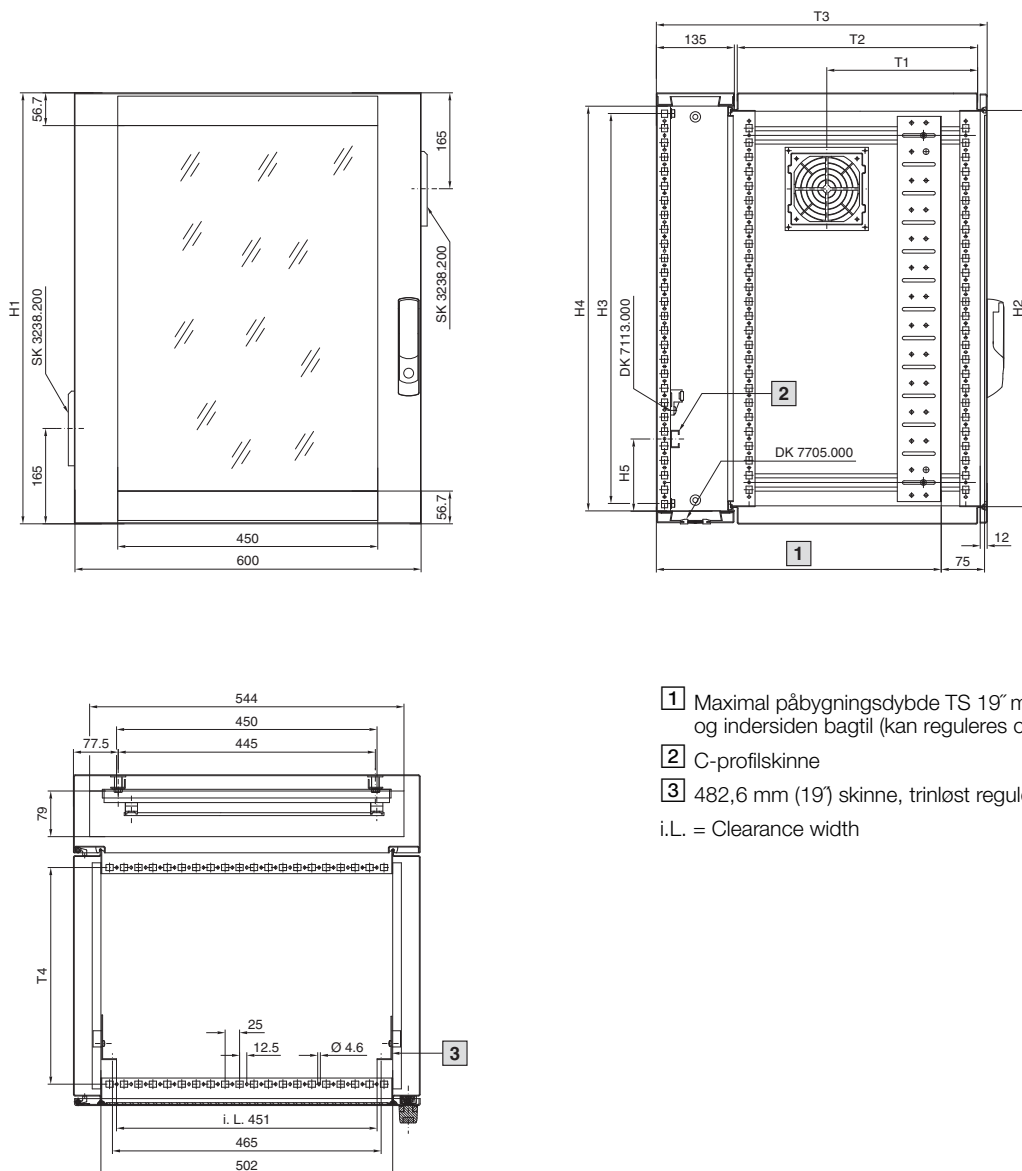


### Vægskab EL, 3-delt

Formonteret med profilskinner, dybderegulerbare

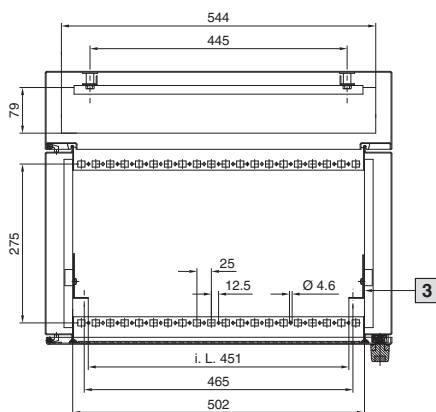
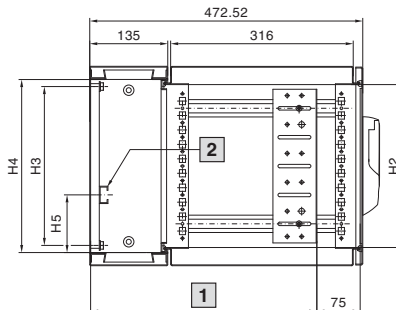
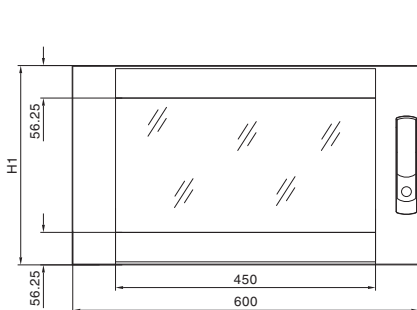


- 1 Maximal påbygningsdybde TS 19" mellem profilskinnen og indersiden bagtil (kan reguleres op til 520/620 mm)
  - 2 C-profilskinne
  - 3 482,6 mm (19") skinne, trirløst regulerbar i dybden
- i.L. = Clearance width

Best.nr. DK	Kabinetdybde mm	HE	Højdemål mm					Dybdemål mm				
			H1	H2	H3	H4	H5	T1	T2	T3	T4	T5
7709.735	573	9	478	415	407	432	103,5	261	416	572,5	375	491,5 – maks. 520
7715.735		15	746	684	674	699	124,5	261	416	572,5	375	491,5 – maks. 520
7721.735		21	1012	949	941	965	133	261	416	572,5	375	491,5 – maks. 520
7709.535	673	9	478	415	407	432	103,5	361	516	672,5	475	591,5 – maks. 620
7715.535		15	746	684	674	699	124,5	361	516	672,5	475	591,5 – maks. 620
7721.535		21	1012	949	941	965	133	361	516	672,5	475	591,5 – maks. 620

### Vægskab EL, 3-delt

Med montageskinner og profilskinner, dybderegulerbare



- 1 Indbygningsdybde T
  - 2 C-profilskinne
  - 3 482,6 mm (19) skinne, trirløst regulerbar i dybden
- i.L. = Clearance width

Best.nr. DK	HE	Højdemål mm					Dybdemål mm
		H1	H2	H3	H4	H5	T
7706.135	6	345	284	274	299	99,5	391 – maks. 420
7709.135	9	478	417	407	432	103,5	391 – maks. 420
7712.135	12	612	551	540	565	120	391 – maks. 420
7715.135	15	746	684	674	699	124,5	391 – maks. 420
7721.135	21	1012	951	941	965	133	391 – maks. 420

