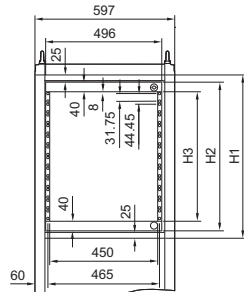
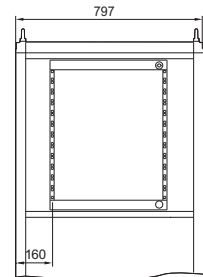
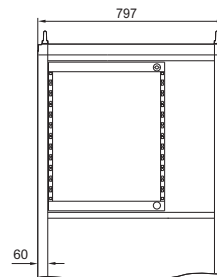


Svingramme, lille

Til 600 mm brede skabe

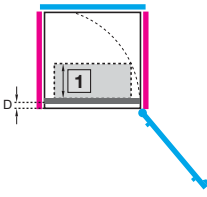
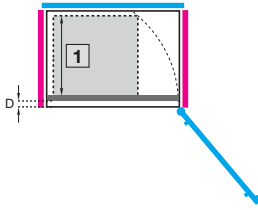
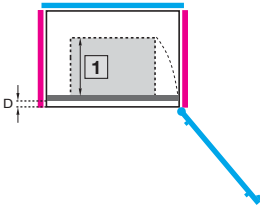


Til 800 mm brede skabe valgfrit i siden eller midten



| Højdeenheder | 3 HE | 6 HE | 9 HE | 12 HE | 15 HE | 18 HE |
|--------------------|-----------------|-----------------|-----------------|-----------------|-----------------|-----------------|
| Best.nr. SR | 2377.030 | 2377.060 | 2377.090 | 2377.120 | 2377.150 | 2377.180 |
| H1 mm | 275 | 408 | 541 | 675 | 808 | 941 |
| H2 mm | 217 | 350 | 483 | 617 | 750 | 883 |
| H3 mm | 137 | 270 | 403 | 537 | 670 | 803 |

Indbygningsdybde T max. = mm ved mål D¹⁾ på mindst 45 mm

| Skabsbredde mm | 600 | 800 | 800 |
|----------------|---|--|---|
| |  |  |  |
| Indbygning | I midten | I siden | I midten |
| Skabsdybde, mm | 1 T max. | 1 T max. | 1 T max. |
| 400 | 185 | 310 | 310 |
| 500 | 185 | 410 | 370 |
| ≥ 600 | 185 | 500 | 370 |

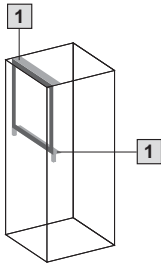
¹⁾ D = afstand fra lågens inderkant til svingrammens forkant, kan indbygges dybere i 25 mm trin

Systemopbygning

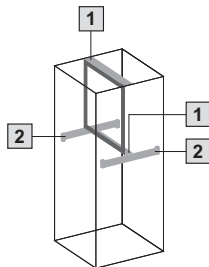
19"-udbygningsteknik

Eksempler til TS

Delvis udbygning ved 600 og 800 mm brede skabe, i øverste eller nederste position.



Fortil



Bagudforskudt

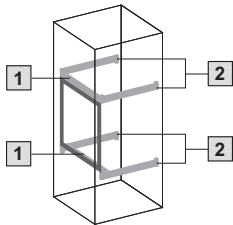
- 1 Indbygningssæt til svingramme, lille
- 2 PS montagechassis 23 x 73 mm svarende til skabsdybden i forbindelse med 4 kombiholdestykker TS 8800.330 (2 stk. er indeholdt i indbygningssættets leveringsomfang)

Bemærk:

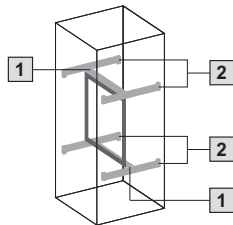
- Højdeudligningen mellem skabets 25 mm hulmønstre og svingrammens højdeenheder opnås med kombiholdestykke TS (2 stk. er indeholdt i indbygningssættets leveringsomfang)

Delvis udbygning i midten

ved 600 og 800 mm brede skabe.



Fortil



Bagudforskudt

Sideindbygning

Sideindbygning af en lille svingramme er ved en skabsdybde på 600 eller 800 mm identisk med indbygning parallelt med fronten. Af hensyn til adgang til svingrammen anbefaler vi hængsler til TS sidepladen.

