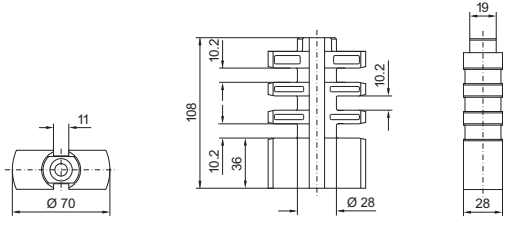


Éléments d'écartement et de support

	
Référence SV	9660.200