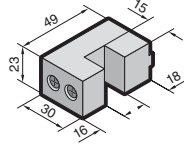


Distribution de courant

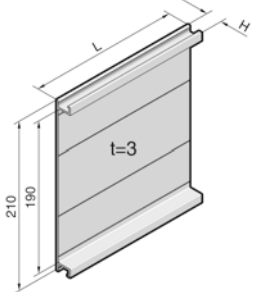
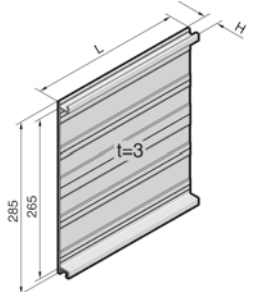
Accessoires RiLine : barres de cuivre lamellées/protection contre les contacts

Supports universels

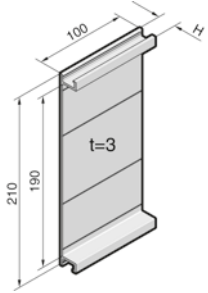
Pour la fixation de barres de cuivre lamellées	
Pour barres de cuivre lamellées en mm	5 x 20 x 1 – 10 x 63 x 11)
Référence SV	3079.000

1) Nombre de lamelles x largeur des lamelles x épaisseur des lamelles


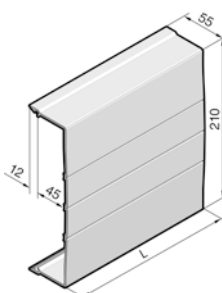
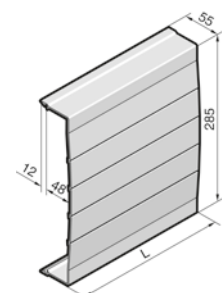

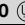

Châssis de protection

Pour jeux de barres d'entraxe 60 mm Homologation : UL US LISTED E191125					
Pour jeu de barres RiLine	3 pôles			4 pôles	
	Barres plates	PLS 800	PLS 1600	Barres plates	PLS 1600 PLUS
Hauteur (H) en mm	19,5	32	43	19,5	43
	Référence SV			Référence SV	
Longueur (L) en mm	500	9340.100 (UL)	9341.100 (UL)	9342.100 (UL)	-
	700	9340.110 (UL)	9341.110 (UL)	9342.110 (UL)	-
	900	9340.120 (UL)	9341.120 (UL)	9342.120 (UL)	-
	1100	9340.130 (UL)	9341.130 (UL)	9342.130 (UL)	9340.134 (UL)
	2400	9340.170 (UL)	9341.170 (UL)	9342.170 (UL)	9342.134 (UL)


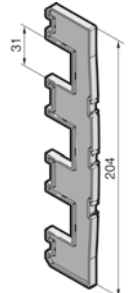
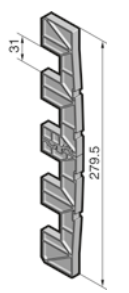
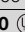
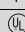
Intercalaires de châssis de protection

Pour jeux de barres d'entraxe 60 mm Homologation : UL US LISTED E191125	
Pour jeu de barres RiLine	3 pôles
	Barres plates
Hauteur (H) en mm	19,5
Référence SV	9340.140 (UL)
	PLS 800
	PLS 1600
	43
	9341.140 (UL)
	9342.140 (UL)


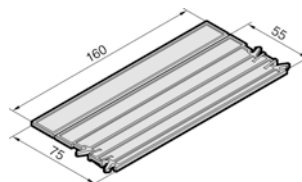
Couvercles de protection

Pour jeux de barres d'entraxe 60 mm Remarque : - Lorsque des forces sont exercées sur l'avant du profilé de protection, il est indispensable d'ajouter un capot latéral pour assurer la stabilité Homologation :  E191125					
	3 pôles		4 pôles		
Pour jeu de barres RiLine	Barres plates	PLS 800	PLS 1600	Barres plates	PLS 1600 PLUS
Longueur (L) en mm	Référence SV			Référence SV	
700	9340.200 			-	
1100	9340.210 			9340.214 	

Capots latéraux pour couvercles de protection

Pour jeux de barres d'entraxe 60 mm Homologation :  E191125					
	3 pôles		4 pôles		
Pour jeu de barres RiLine	Barres plates	PLS 800	PLS 1600	Barres plates	PLS 1600 PLUS
Référence SV	9340.220 			9340.224 	

Traverses de séparation

Pour jeux de barres d'entraxe 60 mm Homologation :  E191125	
Référence SV	9340.230 