
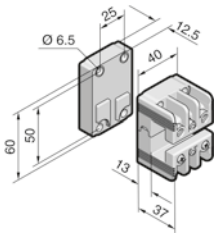
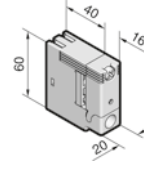
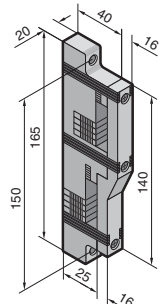


Supports de jeux de barres pour 1 et 2 pôles

Remarque : SV 9340.030/SV 9342.030 – Possibilité de juxtaposer les supports de jeux de barres pour la construction de systèmes multipolaires avec 60 mm d'entraxe – Homologation UL valable uniquement en liaison avec les applications AC Homologation :  E191125			
	Nombre de pôles	1 pôle	1 pôle
Entraxe des barres en mm	–	–	60
Prévus pour jeux de barres en E-Cu	PLS 1600	–	–
	–	12 x 5/10 ¹⁾ , 15 x 5 – 30 x 10 mm	12 x 5 – 30 x 10 mm
Tension nominale	1000 V AC	1000 V AC	1000 V AC
	1500 V DC	1500 V DC	–
Support Terre-Neutre/Neutre/Terre	■	■	■
Support Neutre/Terre	–	–	■
Référence SV	9342.030 (UL)	9340.030 (UL)	9340.040 (UL)

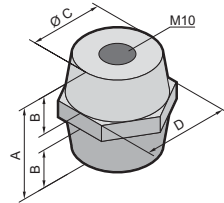
Caractéristiques de montage pour utilisations selon la norme CEI (EN)

Couple de serrage en Nm	M6 x 20/M6 x 35 ²⁾	M5 x 25	M5 x 16
– Vis de fixation	5	5	5
– Fixation du couvercle	0,7	3	3

¹⁾ En cas d'utilisation de jeux de barres 12 x 5/10 mm, il faut prévoir l'entretoise SV 9340.090 en plus

²⁾ 35 mm avec l'utilisation d'une surélévation complémentaire


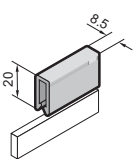
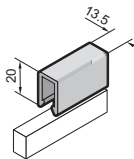
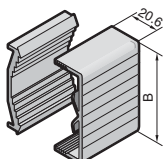


Supports isolants

		
Tension nominale en kV	1	1
Tension de tenue aux courants alternatifs en kV	20	37
Résistance aux crêtes de tension en kV	12	12
Résistance aux courants de fuite	EN 60 112, CTI 600	EN 60 112, CTI 600
Résistance à la traction en kN	12	13
Résistance à la torsion en Nm	75	90
Résistance à la flexion en kN	6	6
Couple de serrage en Nm	40	40
A en mm	40	50
B en mm	15	19
Ø C en mm	32	42
D en mm	SW 36	SW 50
Référence SV	3031.000	3032.000


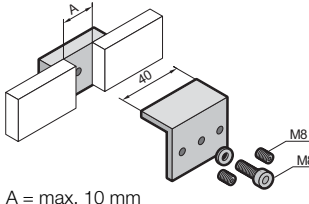
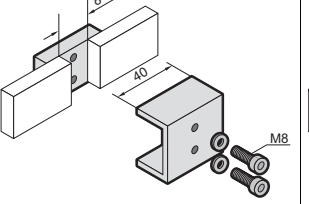
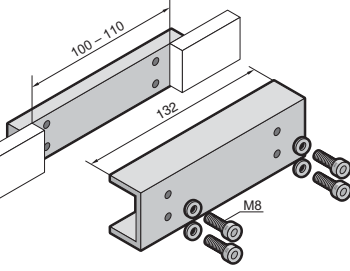



Distribution de courant

Accessoires RiLine : jeux de barres

Gaines de protection pour jeux de barres

Homologation :  E191125				
Pour jeux de barres en mm	12/15 x 5	12/15 x 10	12 x 5 – 30 x 10	40 – 60 x 10
Largeur (B) en mm	–	–	40,6	70,6
Référence SV	9350.010	9350.060	3092.000 	3085.000 

Jonctions de barres


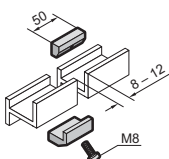
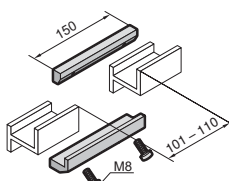




Homologation :  E191125	 <p>A = max. 10 mm</p>		
Pour jeux de barres en mm	12 x 5 – 15 x 10	20 x 5 – 30 x 10	20 x 5 – 30 x 10
Pour application	Liaison simple	Liaison simple	Juxtaposition ¹⁾
Référence SV	9350.075 	9320.020 	9320.030 

Caractéristiques de montage pour utilisations selon la norme CEI (EN)/UL

Couple de serrage en Nm			
– Vis M8	5	20	20
– Vis sans tête M8	15	–	–
Décalage max. des jeux de barres	–	4	5

¹⁾ Liaison entre deux armoires

Kits d'assemblage de barres PLS

Homologation :  E191125				
Pour application	Liaison simple		Juxtaposition ¹⁾	
Pour système	PLS 800	PLS 1600	PLS 800	PLS 1600
Référence SV	3504.000 	3514.000 	3505.000 	3515.000 

Caractéristiques de montage pour utilisations selon la norme CEI (EN)/UL

Couple de serrage en Nm				
– Vis M8	15	–	15	–
– Vis M10	–	20	–	20
Décalage max. des jeux de barres	4	5	4	5

¹⁾ Liaison entre deux armoires

Liaisons extensibles PLS

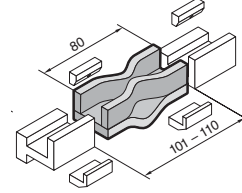
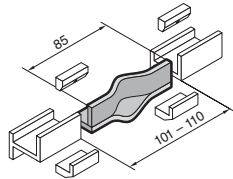
Remarque :

– Une augmentation de température de 30 K entraîne un allongement des jeux de barres d'env. 0,5 mm/m. Pour la compensation des variations thermiques des jeux de barres, il est ainsi conseillé d'installer une liaison extensible pour des tronçons de jeux de barres > 3600 mm.

Homologation :



E191125



Pour système

PLS 800

PLS 1600

Référence SV

9320.060

9320.070

Accessoires indispensables

Kits d'assemblage de barres PLS¹⁾

3504.000

3514.000

¹⁾ Pour le montage d'une liaison extensible, il est nécessaire d'utiliser 2 jonctions de barres