

# Distribution de courant

## Dispositifs de protection RiLine

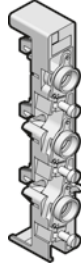
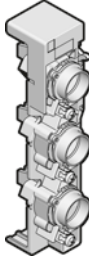
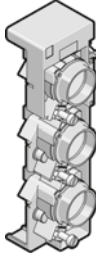
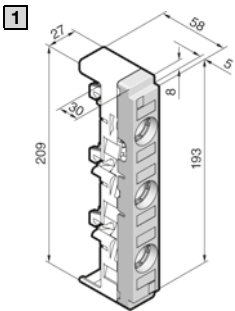
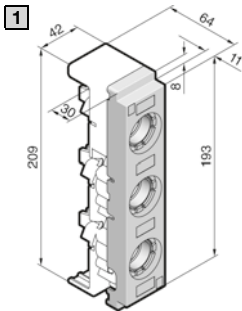
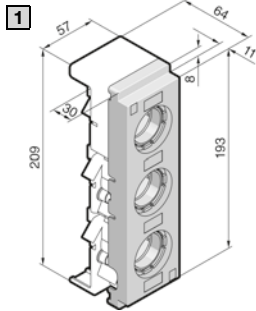
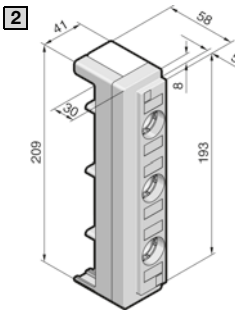
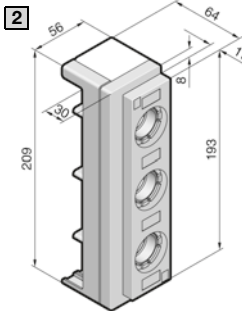
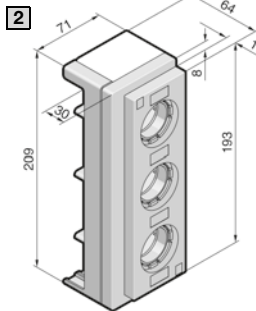
### Socles fusibles curseurs

#### Modèle standard

3 pôles, pour jeux de barres de 60 mm

#### Remarque :

- Pour fusibles selon la norme EN 60 269-3 (VDE 0636-301)
- Facteur de charge, voir chapitre 2-101, page 4
- Intensité maximale admissible des câbles de raccordement, voir chapitre 2-101, page 5
- Utilisation de fusibles pour semi-conducteurs, voir chapitre 2-101, page 6

			
			
			
Cartouches fusibles	D 02-E 18 (douille de calibrage)	D II-E 27 (vis de calibrage)	D III-E 33 (vis de calibrage)
Courant nominal max.	63 A	25 A	63 A
Tension nominale	400 V AC 400 V DC	500 V AC 500 V DC	690 V AC 690 V DC
<b>Référence SV</b>	<b>3418.010</b>	<b>3427.010</b>	<b>3433.010</b>

#### Caractéristiques de montage pour utilisations selon la norme CEI (EN)

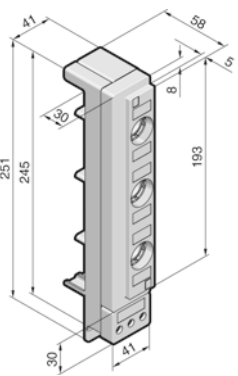
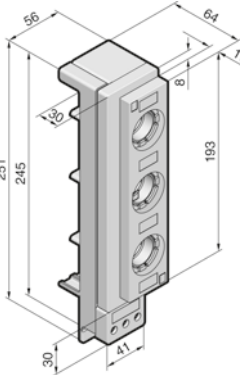
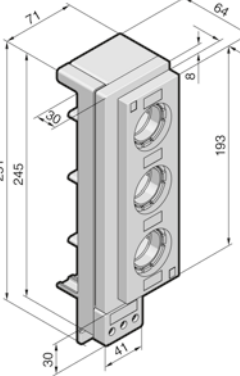
Couple de serrage en Nm - vis de raccordement des câbles	4	2,5	4
Type de raccordement	Bride à étrier	Bride à étrier	Bride à étrier
Raccordement de câbles Cu mm <sup>2</sup>	f avec embout 1,5 - 25 re/rm 1,5 - 25	1,5 - 16 1,5 - 16	1,5 - 25 1,5 - 25

#### Accessoires

	Référence SV		
<b>1</b> Plastron de protection contre les contacts	<b>3418.020</b>	<b>3427.020</b>	<b>3433.020</b>
<b>2</b> Extension latérale de zone de raccordement	<b>3418.030</b>	<b>3427.030</b>	<b>3433.030</b>
Recouvrement latéral	<b>3093.010</b>	<b>3093.020</b>	<b>3093.020</b>

### Socles fusibles curseurs

#### Modèle Easy Connect

<p>3 pôles, pour jeux de barres de 60 mm</p> <p><b>Remarque :</b></p> <ul style="list-style-type: none"> <li>- Pour fusibles selon la norme EN 60 269-3 (VDE 0636-301)</li> <li>- Facteur de charge, voir chapitre 2-101, page 4</li> <li>- Intensité maximale admissible des câbles de raccordement, voir chapitre 2-101, page 5</li> <li>- Utilisation de fusibles pour semi-conducteurs, voir chapitre 2-101, page 6</li> </ul>			
Cartouches fusibles	D 02-E 18 (douille de calibrage)	D II-E 27 (vis de calibrage)	D III-E 33 (vis de calibrage)
Courant nominal max.	63 A	25 A	63 A
Tension nominale	400 V AC	500 V AC	690 V AC
	400 V DC	500 V DC	690 V DC
Élément prémonté prêt à être raccordé, avec plastron de protection et bornes de raccordement externes	■	■	■
<b>Référence SV</b>	<b>3418.040</b>	<b>3427.040</b>	<b>3433.040</b>
<b>Caractéristiques de montage pour utilisations selon la norme CEI (EN)</b>			
Couple de serrage en Nm – vis de raccordement des câbles	2,5	2,5	2,5
Type de raccordement	Bride à étrier	Bride à étrier	Bride à étrier
Raccordement de câbles Cu mm <sup>2</sup>	f avec embout	1,5 – 16	1,5 – 16
	re/rm	1,5 – 16	1,5 – 16

# Distribution de courant

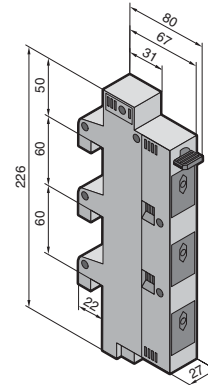
## Dispositifs de protection RiLine

### Socle fusible curseur D-Switch

3 pôles, pour jeux de barres de 60 mm

**Remarque :**

- Pour fusibles selon la norme EN 60 269-3 (VDE 0636-301)
- L'utilisation des ressorts de retenue réducteurs joints à la livraison est nécessaire lors de la mise en œuvre des fusibles 10 x 38 mm
- Facteur de charge, voir chapitre 2-101, page 4
- Intensité maximale admissible des câbles de raccordement, voir chapitre 2-101, page 5
- Utilisation de fusibles pour semi-conducteurs, voir chapitre 2-101, page 6



Fusible	D 01 (avec ressort de retenue réducteur) <sup>1)</sup> D 02 (avec douille de calibrage Neozed) 10 x 38 mm (avec ressort de retenue réducteur)
Courant nominal max.	63 A
Tension nominale	400 V AC
Pouvoir de coupure nominal en court-circuit	50 kA
Taux d'encrassement	3
Catégorie de surtension	IV
Témoin lumineux de tension min.	100 – 400 V AC
Catégorie d'enclenchement et de coupure	AC-22B
Protection contre les contacts	IP 20
Affichage du contrôle des fusibles	diode éteinte = prêt au fonctionnement diode clignotante = message de défaut
<b>Référence SV</b>	<b>9340.950</b>

**Caractéristiques de montage pour utilisations selon la norme CEI (EN)**

Couple de serrage en Nm de la vis de raccordement des câbles	4
Raccordement de conducteur <sup>2)</sup>	f avec embout re/rm
Cu mm <sup>2</sup>	1,5 – 25
	1,5 – 25

<sup>1)</sup> Utilisation possible de fusibles D 01 avec douille de calibrage pour socle D 02 en option.

<sup>2)</sup> Guidage de câbles intégré en complément pour câbles jusqu'à 6 mm<sup>2</sup>