
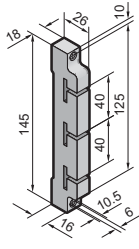


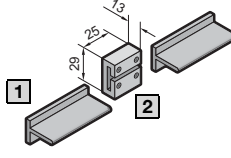

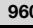





### Supports de jeux de barres Mini-PLS


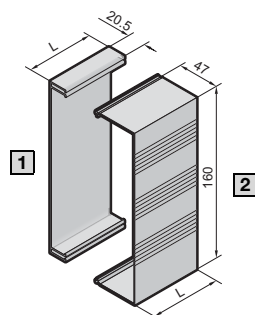





3 pôles

40 mm d'entraxe des barres <b>Homologation :</b>  E191125	
<b>Référence SV</b>	<b>9600.000</b> 

### Jeux de barres spéciales Mini-PLS en E-Cu et jonctions de barres

<b>Homologation :</b>  E191125	
	[1] Jeu de barres (section des barres 120 mm <sup>2</sup> , épaisseur des barres 3 mm)      [2] Jonctions de barres
<b>Référence SV</b>	<b>9601.000</b>  <b>9602.000</b>  <b>9603.000</b>  <b>9624.000</b>  <b>9611.000</b> 
Longueur en mm	500      700      1100      1500      –
Couple de serrage en Nm	–      –      –      –      2 max.

### Protection contre les contacts Mini-PLS


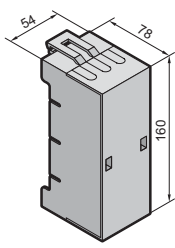
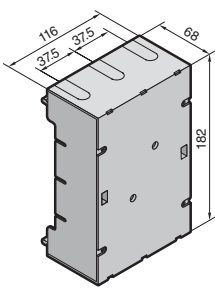


<b>Homologation :</b>  E191125	
	[1] Châssis de protection      [2] Couverture de protection
<b>Référence SV</b>	<b>9605.000</b>  <b>9606.000</b>  <b>9607.000</b>  <b>9608.000</b>  <b>9609.000</b> 
Longueur (L) en mm	500      700      1100      250      500

# Distribution de courant

## Jeux de barres Mini-PLS (40 mm)

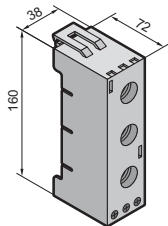
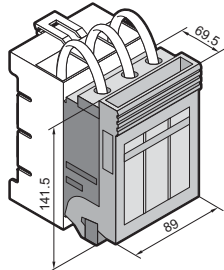
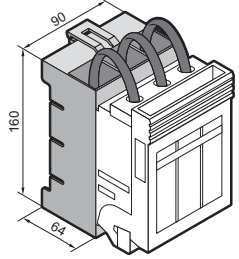
### Adaptateurs de raccordement Mini-PLS

3 pôles

Départ de câbles en haut/en bas <b>Remarque :</b> Informations techniques pour le raccordement des câbles et des jonctions des câbles, voir chapitre 2-101, page 4 <b>Homologation :</b>  E191125			
	Courant nominal max.	63 A	250 A
Tension nominale	CEI UL	690 V AC 600 V AC	690 V AC 600 V AC
<b>Référence SV</b>	<b>9613.000</b> 	<b>9612.000</b> 	
<b>Caractéristiques de montage</b>			
Couple de serrage en Nm de la vis de raccordement des câbles	3	6	
Raccordement de câbles cylindriques en mm <sup>2</sup>	1,5 – 35	10 – 120	
Espace de serrage pour barres de cuivre lamellées L x H en mm	10 x 8	17 x 15	

### Dispositifs de protection Mini-PLS


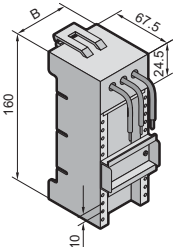
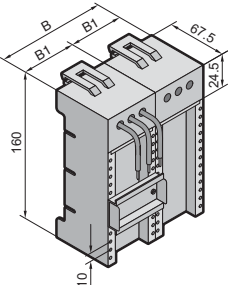

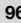



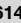

3 pôles

<b>Remarque :</b> Autres informations techniques pour SV 3431.000, voir chapitre 2-115, page 1			
	Composants	Socket fusible curseur	Interrupteur-sectionneur à fusibles HPC
Fusible	D 02-E 18	–	–
Courant nominal max.	63 A	100 A	–
Tension nominale	400 V AC	690 V AC	–
<b>Référence SV</b>	<b>9630.000</b>	<b>3431.000</b>	<b>9629.100</b>
<b>Caractéristiques de montage</b>			
Couple de serrage en Nm de la bride à étrier	2,5	3	–
Raccordement de câbles cylindriques en mm <sup>2</sup>	1,5 – 16 <sup>1)</sup>	1,5 – 50	–
Avec câbles de raccordement en mm <sup>2</sup>	–	–	35
Espace de serrage pour barres de cuivre lamellées L x H en mm	–	10 x 10	–

<sup>1)</sup> Il faut utiliser des embouts si on utilise des câbles avec des fils de faible ou de très faible diamètre (f).

### Adaptateurs d'appareillage Mini-PLS


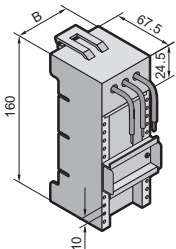
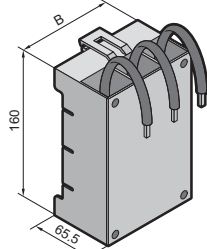

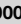

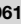

Courant nominal max. 12 – 25 A, 3 pôles

<p><b>Remarque :</b> Informations techniques sur l'intensité maximale admissible des câbles de raccordement, voir chapitre 2-101, page 5</p> <p><b>Homologation :</b>  E191125</p>							
	Largeur (B) en mm	45	45	45	54	54	72
Largeur (B1) en mm	–	–	–	–	–	–	45
Courant nominal max.	12 A	25 A	25 A	25 A	25 A	25 A	25 A
Tension nominale	CEI UL	690 V AC 600 V AC	690 V AC 600 V AC	690 V AC 600 V AC	690 V AC 600 V AC	690 V AC 600 V AC	690 V AC 600 V AC
Câbles de raccordement <sup>1)</sup>	AWG 14	AWG 12	AWG 12	AWG 12	AWG 12	AWG 12	AWG 12
Rails porteurs hauteur en mm	7,5	7,5	15	7,5	15	7,5	7,5
<b>Référence SV</b>	<b>9614.110</b> 	<b>9614.100</b> 	<b>9615.100</b> 	<b>9614.000</b> 	<b>9615.000</b> 	<b>9625.000</b> 	<b>9629.010</b> 

<sup>1)</sup> AWG = American Wire Gauges · AWG 14 = 2,08 mm<sup>2</sup> ± 2,5 mm<sup>2</sup> · AWG 12 = 3,31 mm<sup>2</sup> ± 4 mm<sup>2</sup>

### Adaptateurs d'appareillage Mini-PLS

Courant nominal max. 40 – 100 A, 3 pôles

<p><b>Remarque :</b> Informations techniques sur l'intensité maximale admissible des câbles de raccordement, voir chapitre 2-101, page 5</p> <p><b>Homologation :</b>  E191125</p>					
	Largeur (B) en mm	54	54	72	72
Courant nominal max.	40 A	40 A	40 A	40 A	100 A
Tension nominale	CEI UL	690 V AC 600 V AC	690 V AC 600 V AC	690 V AC 600 V AC	690 V AC 600 V AC
Câbles de raccordement <sup>1)</sup>	AWG 10	AWG 10	AWG 10	AWG 10	35 mm <sup>2</sup>
Rails porteurs hauteur en mm	7,5	15	7,5	15	–
<b>Référence SV</b>	<b>9616.000</b> 	<b>9617.000</b> 	<b>9627.000</b> 	<b>9628.000</b> 	<b>9629.000</b> 

<sup>1)</sup> AWG = American Wire Gauges · AWG 10 = 5,26 mm<sup>2</sup> ± 6 mm<sup>2</sup>