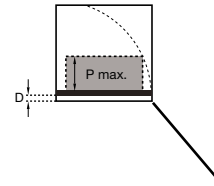
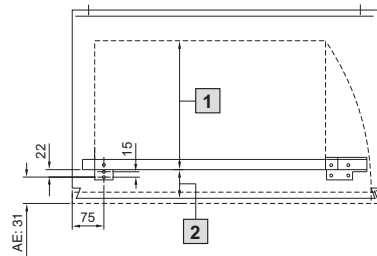
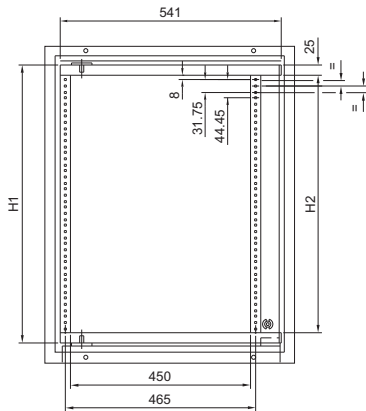


### Cadres pivotants compacts pour coffrets AE



- 1 P max. = profondeur de montage max. (voir tableau)
- 2 D = 38 (53, 68, 83)

Pour coffret AE			Unités de hauteur	6 U	11 U	14 U
Coffret		Profondeur de montage max (P max.) en mm	Référence SR	2026.200	2027.200	2034.200
Largeur en mm	Profondeur en mm		Pour hauteur de coffret en mm	380	600	760
			H1 (mm)	320	542	676
			H2 (mm)	270	492	626
600	210	145	Laqué	1039.500	1060.500	1076.500
			Acier inoxydable	1009.600	1010.600	1012.600
600	350	265	Laqué	1339.500	1360.500	1376.500
760	210	145	Laqué	-	-	1077.500
			Laqué	-	-	1073.500
760	300	235	Acier inoxydable	-	-	1014.600