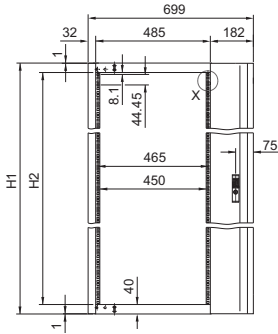
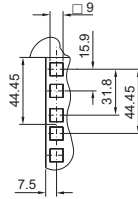


Cadres pivotants grand format avec cache, pour armoires de 800 mm de largeur

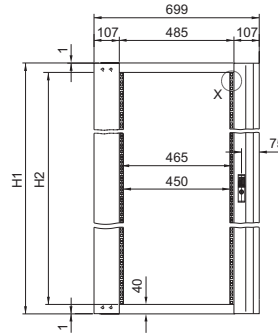
Montage latéral



Détail « X »



Montage central

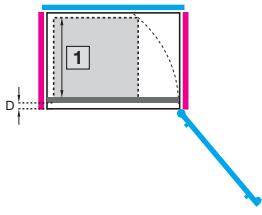
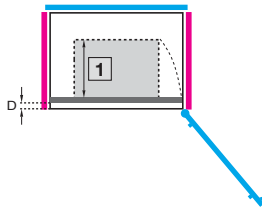


Remarque :

- Si le cadre de montage n'occupe pas la hauteur complète de l'armoire, il est nécessaire de prévoir des accessoires de montage supplémentaires.
- Dans les armoires à deux portes TS, SE de hauteur 1800 mm et 2200 mm, prévoir un cadre pivotant de taille inférieure à cause du système de fermeture.

Unités de hauteur	22 U		31 U		36 U		40 U		45 U		
	latéral	central	latéral	central	latéral	central	latéral	central	latéral	central	
Référence SR	RAL 7035	2323.235	2324.235	2332.235	-	2337.235	2338.235	2341.235	2342.235	2346.235	2347.235
Pour hauteur d'armoire en mm (ou plus)	1200		1600		1800		2000		2200		
H1 en mm	1061,5		1461,5		1684,5		1861,5		2084,0		
H2 en mm	981,5		1381,5		1604,0		1781,5		2004,0		

Profondeur de montage P max. = mm pour dimension D¹⁾ minimale de 49 mm avec charnières à 130° et de 95 mm avec charnières à 180°

Largeur d'armoire en mm	800	
		
Montage	latéral	
Charnière	130°	180°
Profondeur d'armoire en mm	1 P max.	1 P max.
400	295	252
500	395	352
600	470	428
800	470	428
	central	
Charnière	180°	
Profondeur d'armoire en mm	1 P max.	
400	252	
500	345	
600	345	
800	345	

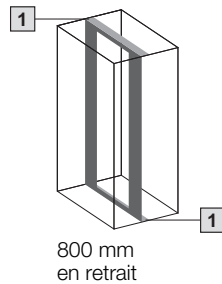
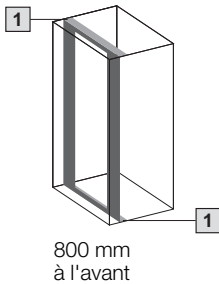
¹⁾ D = écartement entre l'arête intérieure de la porte et l'arête avant du cadre pivotant avec montage au pas de 25 mm en profondeur.

Accessoires

Équipement 19"

7 exemples pour armoires TS, SE

Équipement complet



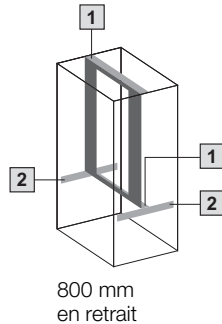
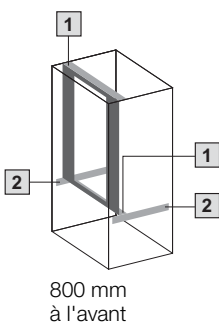
1 Kit de montage pour armoires de 800 mm de largeur

2 Châssis système TS 23 x 73 mm pour le plan de montage intérieur dans la profondeur d'armoire correspondante

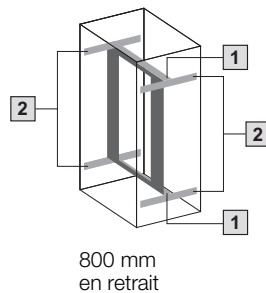
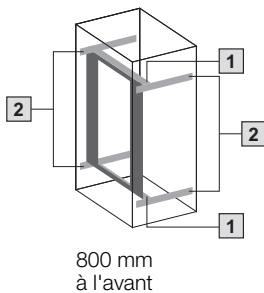
Remarques :

- La différence de hauteur entre les perforations au pas de 25 mm de l'armoire et les unités de hauteur du cadre pivotant est compensée dans la partie supérieure par le kit de montage
- Les équipements partiels en haut et en bas sont équivalents
- Seul l'équipement complet à l'avant est possible dans les armoires CM

Équipement partiel en haut



Équipement partiel central



Montage latéral

(uniquement pour TS)

Dans une armoire de 800 mm de profondeur, le montage latéral du cadre pivotant grand format est identique au montage parallèle à la face avant. Pour assurer le libre accès au cadre pivotant, nous conseillons d'utiliser les charnières pour panneau latéral TS.

