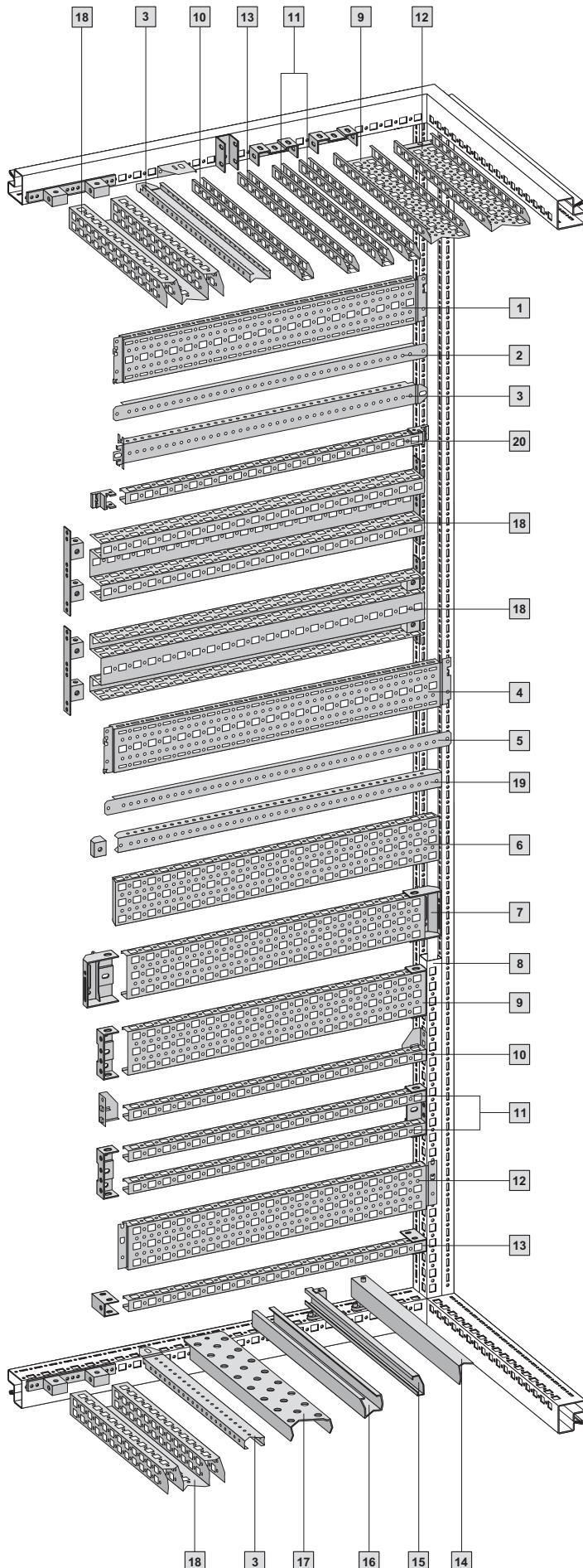


Accessoires

Aménagement intérieur



Aménagement du toit

Le montage des rails et des châssis sur les profilés horizontaux de l'armoire peut se faire aussi bien dans la largeur que dans la profondeur.

Accessoires pour l'aménagement intérieur

- | | |
|----|---|
| 1 | Châssis TS 17 x 73 mm pour le niveau extérieur |
| 2 | Traverse de montage TS pour le niveau extérieur |
| 3 | Rails de montage TS 18 x 38 mm ¹⁾ pour <ul style="list-style-type: none"> ■ le niveau extérieur ■ les profilés horizontaux de l'armoire ■ les rails d'adaptation pour la compatibilité PS |
| 4 | Châssis TS 17 x 73 mm pour le niveau intérieur |
| 5 | Traverse de montage TS pour le niveau intérieur |
| 6 | Châssis TS 23 x 73 mm pour le niveau intérieur |
| 7 | Châssis de montage PS 23 x 73 mm avec support combiné TS (en alternative, avec un ou deux rails de montage 23 x 23 mm) |
| 8 | Rail d'adaptation pour la compatibilité PS |
| 9 | Châssis de montage PS 23 x 73 mm avec support combiné PS |
| 10 | Rail de montage PS 23 x 23 mm avec équerre d'assemblage |
| 11 | Rails de montage PS 23 x 23 mm avec support combiné PS (en alternative, avec un ou deux rails de montage 23 x 23 mm) |
| 12 | Châssis PS 23 x 73 mm |
| 13 | Rail de montage PS 23 x 23 mm avec support d'assemblage PS |
| 14 | Rail de retenue de câbles |
| 15 | Rails de montage en C 30/15 avec support d'assemblage ou entretoise |
| 16 | Rails porteurs |
| 17 | Rail porteur |
| 18 | Châssis de montage TS 45 x 88 mm |
| 19 | Rail de montage TS 25 x 38 mm avec écrou à encliqueter |
| 20 | Rail de montage PS 23 x 23 mm avec support d'assemblage TS |

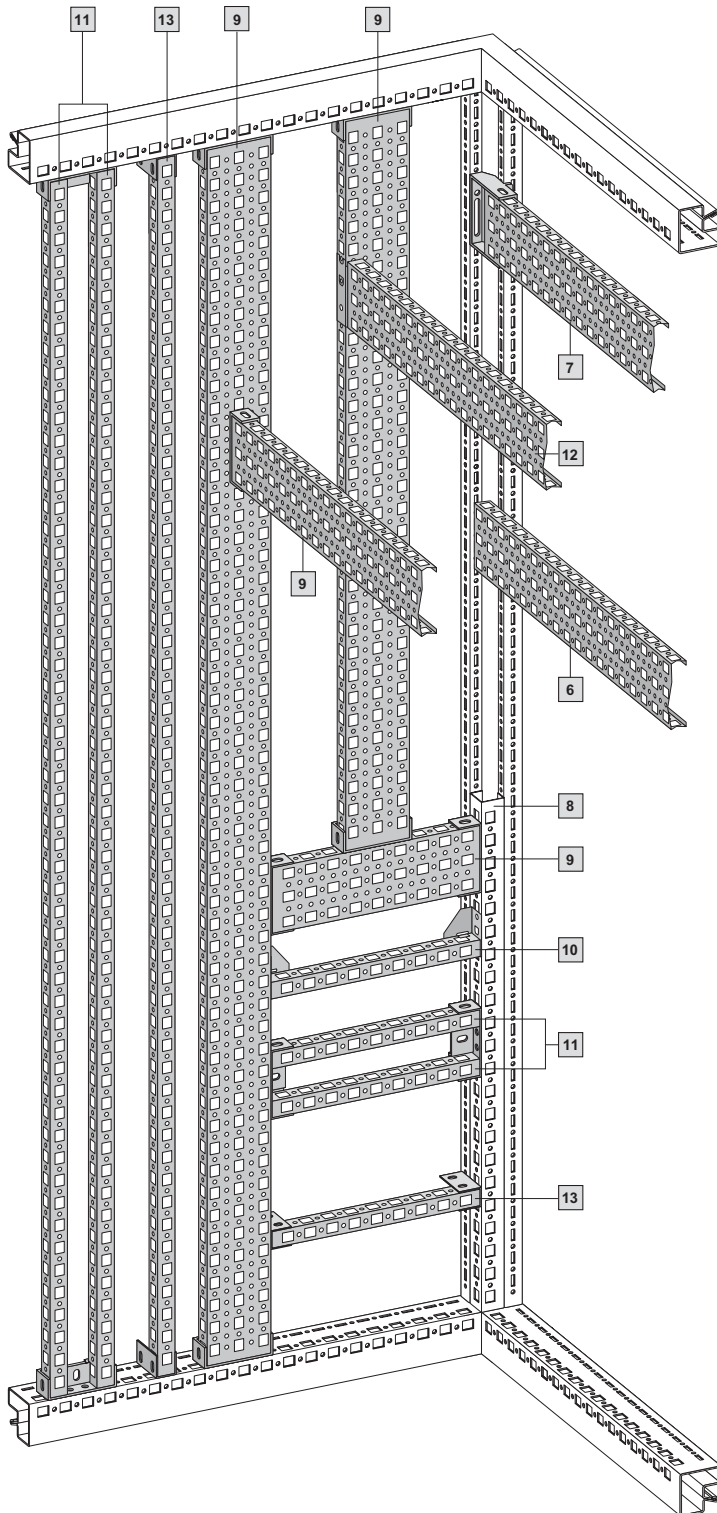
¹⁾ Les armoires avec plaque de montage sont livrées avec deux rails-glissière TS 18 x 38 mm pour faciliter le montage de la plaque. Après avoir installé la plaque de montage, le rail de montage TS peut être utilisé horizontalement sur les montants verticaux comme indiqué sur la figure ci-contre.

Aménagement de la base

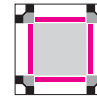
Le montage des rails et des châssis sur les profilés horizontaux de l'armoire peut se faire aussi bien dans la largeur que dans la profondeur.

Les fixations nécessaires à tout aménagement peuvent être installées en chaque point de l'armoire électrique TS 8. Soit en montant directement des rails horizontaux entre les profilés

TS, soit en combinant des rails verticaux et horizontaux pour former une nouvelle surface de montage à la position voulue, dans la largeur, la profondeur ou la hauteur de l'armoire.



Montage vertical – avec compatibilité PS

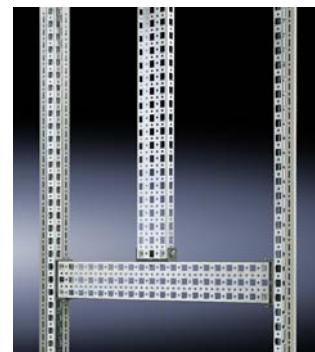


Deux châssis de montage PS 23 x 73 mm suffisent pour former une deuxième surface de montage sur toute la hauteur de l'armoire. La construction entre ces deux châssis se fait avec les rails de montage PS 10, 11 et 13, avec les châssis de montage 9 PS 9 et les châssis PS 12. Pour réaliser un équipement partiel et fractionner la hauteur de l'armoire, on utilisera des rails d'adaptation pour la compatibilité PS 8. Il en est de même pour l'équipement partiel en largeur ou en profondeur.

Accessoires pour l'aménagement intérieur

(numérotation identique au dessin de la page 5-108, page 1)

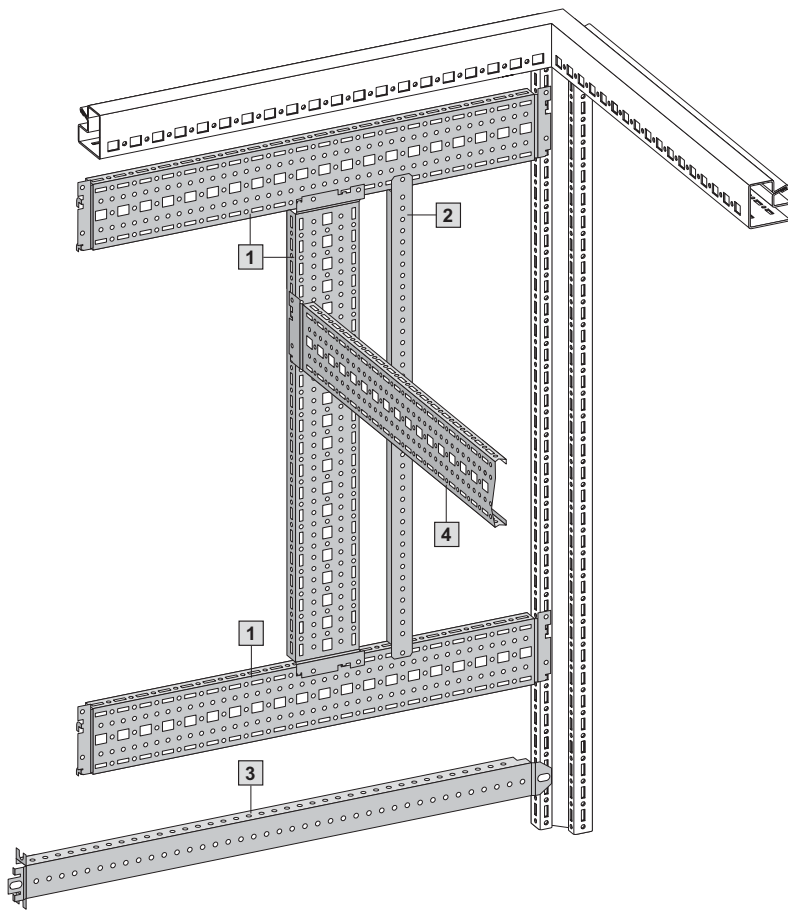
- [6] Châssis TS 23 x 73 mm pour le niveau intérieur
- [7] Châssis de montage PS 23 x 73 mm avec support combiné TS (en alternative, avec un ou deux rails de montage 23 x 23 mm)
- [8] Rail d'adaptation pour la compatibilité PS
- [9] Châssis de montage PS 23 x 73 mm avec support combiné PS
- [10] Rail de montage PS 23 x 23 mm avec équerre d'assemblage
- [11] Rails de montage PS 23 x 23 mm avec support combiné PS (en alternative, avec un ou deux rails de montage 23 x 23 mm)
- [12] Châssis PS 23 x 73 mm
- [13] Rail de montage PS 23 x 23 mm avec support d'assemblage PS



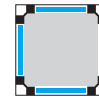
Lorsque les rails de montage PS ou les châssis de montage PS doivent être montés verticalement sur le cadre du toit ou de la base, il faut prévoir un rail PS en plus pour le compartimentage horizontal.

Accessoires

Aménagement intérieur



Montage vertical sur niveau extérieur



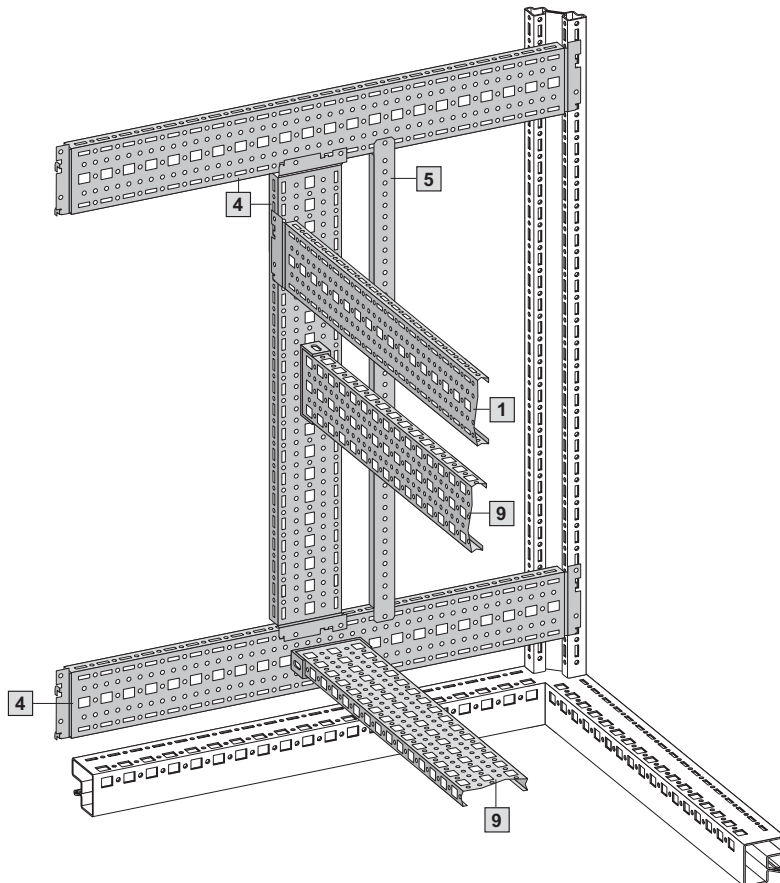
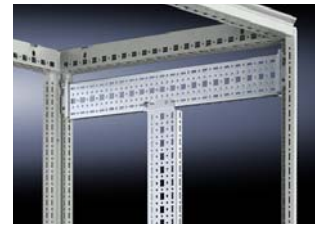
Exploitation optimale de l'espace intérieur et rapidité des opérations grâce au montage direct du châssis TS sur le niveau de montage extérieur du profilé vertical TS 8. Il suffit de les encliqueter et de les fixer.

Accessoires pour l'aménagement intérieur

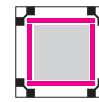
(numérotation identique au dessin de la page 5-108, page 1)

- 1** Châssis TS 17 x 73 mm pour le niveau extérieur
- 2** Traverse de montage TS pour le niveau extérieur
- 3** Rails de montage TS 18 x 38 mm¹⁾ pour
 - le niveau extérieur
 - les profilés horizontaux de l'armoire
 - les rails d'adaptation pour la compatibilité PS
- 4** Châssis TS 17 x 73 mm pour le niveau intérieur

¹⁾ Les armoires avec plaque de montage sont livrées avec deux rails-glissière TS 18 x 38 mm pour faciliter le montage de la plaque. Après avoir installé la plaque de montage, le rail de montage TS peut être utilisé horizontalement sur les montants verticaux comme indiqué sur la figure ci-contre.



Montage vertical sur niveau intérieur



L'exploitation entièrement indépendante des deux niveaux de montage intérieur et extérieur du profilé vertical TS 8 offre une multitude de possibilités supplémentaires. Dans une même armoire tous

les accessoires d'équipement se complètent à la perfection pour réaliser des solutions exactement adaptées aux besoins de chaque client. Enfin des solutions illimitées !

Il suffit de les encliqueter et de les fixer : rapidité inégalée des opérations grâce au châssis TS qui se monte directement sur le niveau intérieur du profilé vertical TS 8.

Accessoires pour l'aménagement intérieur

(numérotation identique au dessin de la page 5-108, page 1)

- 1** Châssis TS 17 x 73 mm pour le niveau extérieur
- 4** Châssis TS 17 x 73 mm pour le niveau intérieur
- 5** Traverse de montage TS pour le niveau intérieur
- 9** Châssis de montage PS 23 x 73 mm avec support combiné PS

